

**Міністерство освіти і науки України  
ДЕРЖАВНИЙ ВИЩИЙ НАВЧАЛЬНИЙ ЗАКЛАД  
«НАЦІОНАЛЬНИЙ ГІРНИЧИЙ УНІВЕРСИТЕТ»**



Л.Н. Ширін  
О.С. Пригунов  
О.В. Денищенко

**ТРАНСПОРТНІ КОМПЛЕКСИ КАР'ЄРІВ**

Навчальний посібник

Дніпропетровськ  
НГУ  
2015

УДК 622.68

ББК 33.16

Ш 64

Рекомендовано до друку рішенням вченої ради ДВНЗ «НГУ» (протокол № 9 від 24 грудня 2014)

*Рецензенти:*

В.Ф. Монастирський, д-р техн. наук, проф. (Інститут геотехнічної механіки Національної академії наук України, старш. наук. співроб.);

І.Л. Гуменик, д-р техн. наук, проф. (Державний вищий навчальний заклад «Національний гірничий університет», завідувач кафедри відкритих гірничих робіт).

**Ширін Л.Н.**

Ш 64 Транспортні комплекси кар'єрів: навч. посіб. / Л.Н. Ширін, О.С. Пригунов, О.В. Денищенко; М-во освіти і науки України, Нац. гірн. ун-т – Д. : НГУ, 2015. – с.

ISBN 000–000–000–000–0

Викладено теоретичні положення застосування й конструктивні особливості, методики експлуатаційних розрахунків транспортних комплексів залізничного, автомобільного, конвеєрного, гідравлічного транспорту, а також подано основні відомості про нетрадиційні види кар'єрного транспорту. Виконані в посібнику розрахунки полегшують вибір із серійних промислових машин устаткування відповідних типорозмірів, формують уявлення про його основні технічні показники, що забезпечують експлуатацію в конкретних гірничотехнічних умовах.

У книзі прийнято таку послідовність викладу матеріалу: загальні відомості, теоретичні положення, конструктивні особливості об'єктів, задачі для розрахунку, вихідні дані, методика виконання розрахунків, приклади розрахунків, питання для самоконтролю.

Навчальний посібник адресовано студентам гірничих спеціальностей вищих навчальних закладів та може бути корисний спеціалістам, що експлуатують гірничотранспортне обладнання на відкритих гірничих роботах.

**УДК 622.68**

**ББК 33.16**

© Л.Н. Ширін, О.В. Денищенко, О.С. Пригунов, 2015  
ISBN 000–000–000–000–0

© Державний ВНЗ «Національний гірничий університет», 2015

## ЗМІСТ

Передмова.....	6
1. ЗАГАЛЬНІ ВІДОМОСТІ ПРО ТРАНСПОРТНІ СИСТЕМИ ГІРНИЧИХ ПІДПРИЄМСТВ .....	7
1.1. Історія, сучасний стан і перспективи розвитку транспорту на відкритих гірничих роботах .....	7
1.2. Загальні відомості про кар'єрні вантажопотоки .....	18
1.2.1. Вантажі кар'єрні.....	18
1.2.2. Ділянки перевезень і складові елементи кар'єрного транспорту.....	21
1.2.3. Кар'єрні вантажопотоки.....	23
1.3. Види кар'єрного транспорту і транспортних засобів.....	25
1.3.1. Види кар'єрного транспорту.....	25
1.3.2. Види транспортних засобів.....	27
1.4. Структури транспортних систем кар'єрного транспорту.....	27
2. КАР'ЄРНИЙ ЗАЛІЗНИЧНИЙ ТРАНСПОРТ.....	33
2.1. Загальні відомості.....	33
2.2. Елементи системи залізничного транспорту.....	33
2.3. Технологічні характеристики рухомого складу.....	36
2.4. Умови застосування залізничного транспорту.....	37
2.5. Загальні положення теорії залізничної тяги .....	37
2.5.1. Сили, що діють на потяг.....	38
2.5.2. Рівняння, що описує рух потяга.....	44
2.6. Локомотиви й транспортні посудини (конструкція, типи, характеристики).....	46
2.6.1. Тепловози.....	47
2.6.2. Електровози, тягові агрегати й моторні думпкари.....	51
2.6.3. Транспортні посудини.....	55
2.7. Залізнична колія.....	56
2.8. Розрахунок робочих параметрів залізничного транспорту.....	59
2.8.1. Розрахункові завдання й вихідні дані до них.....	59
2.8.2. Методика розрахунку.....	60
2.8.3. Приклади розрахунку параметрів роботи залізничного кар'єрного транспорту.....	76
3. АВТОМОБІЛЬНИЙ ТРАНСПОРТ КАР'ЄРІВ.....	87
3.1. Загальні відомості.....	87
3.2. Характеристики складових систем кар'єрного автомобільного транспорту.....	88
3.3. Технологічні характеристики рухомого складу.....	89
3.4. Експлуатаційні показники кар'єрного автомобільного транспорту.....	90
3.5. Сфери застосування автотранспорту.....	90
3.6. Загальні положення теорії тяги автомобілів.....	90
3.6.1 Сили, що діють на автомобіль.....	90
3.6.2. Рівняння руху автомобіля.....	93

3.7. Загальна будова засобів рухомого складу кар'єрного автотранспорту.....	96
3.8. Автомобільні дороги.....	99
3.8.1. Класифікація кар'єрних доріг за технологічними ознаками.....	99
3.8.2. Елементи кар'єрних автомобільних доріг.....	100
3.9. Розрахунок параметрів автомобільного транспорту.....	101
3.9.1. Типи розрахункових завдань і вихідні дані до них.....	101
3.9.2. Методики визначення параметрів роботи автотранспорту .....	102
3.9.3. Приклади розрахунку параметрів кар'єрного автотранспорту.....	113
4. КОНВЕЄРНИЙ ТРАНСПОРТ.....	120
4.1. Загальні відомості.....	120
4.2. Технологічні схеми конвеєрного транспорту.....	121
4.3. Призначення і види конвеєрів.....	123
4.4. Умови й сфери застосування конвеєрного транспорту.....	125
4.5. Основи теорії тяги стрічкових конвеєрів.....	126
4.6. Конструкції стрічкових конвеєрів.....	129
4.6.1. Конвеєрна стрічка.....	130
4.6.2. Конвеєрний постав з роликооперами.....	131
4.6.3. Привідні та натяжні станції конвеєрів.....	134
4.6.4. Стрічкові агрегатні конвеєри (відвалоутворювачі, перевантажувачі, транспортно-відвальні мости).....	135
4.7. Розрахунок параметрів конвеєрного транспорту.....	138
4.7.1. Розрахункові завдання й вихідні дані до них .....	138
4.7.2. Методика розрахунку.....	139
4.7.3. Приклади розрахунку параметрів конвеєра.....	149
5. КОМБІНОВАНИЙ ТРАНСПОРТ НА КАР'ЄРАХ.....	163
5.1. Загальні відомості.....	163
5.2. Види кар'єрного комбінованого транспорту.....	164
6. ГІДРАВЛІЧНИЙ ТРАНСПОРТ.....	167
6.1. Загальні відомості.....	167
6.2. Будова компонентів гідротранспортних установок.....	168
6.3. Електропривід й автоматизація гідротранспортних установок.....	173
6.4. Розрахунок параметрів напірного гідротранспорту.....	176
7. КАНАТНИЙ ТРАНСПОРТ.....	180
7.1. Загальні положення.....	180
7.2. Підвісні канатні дороги.....	180
7.3. Кар'єрні скіпові підйомники.....	182
7.3.1. Загальні відомості.....	182
7.3.2. Класифікація кар'єрних скіпових підйомників.....	183
7.3.3. Основні конструктивні складові кар'єрного скіпового підйомника... ..	183
7.3.4. Технологічні характеристики, експлуатаційні показники і сфера застосування скіпових підйомників.....	184
8. НЕТРАДИЦІЙНІ ВИДИ КАР'ЄРНОГО ТРАНСПОРТУ.....	186
8.1. Крутопохилі конвеєрні підйомники.....	186

8.1.1. Загальні відомості.....	186
8.1.2. Класифікація крутопохилих конвеєрів.....	187
8.1.3. Основні конструктивні елементи крутопохилих конвеєрів.....	189
8.2. Конвеєрні потяги.....	192
8.3. Пневматичний транспорт.....	195
9. СХЕМИ ТРАНСПОРТУ КАР'ЄРІВ.....	198
9.1. Загальні відомості.....	198
9.2. Схеми транспорту в технології розкриття родовищ.....	201
9.3. Схеми транспорту в експлуатації кар'єру .....	204
10. МЕТОДИЧНІ РЕКОМЕНДАЦІЇ ДО ВИКОНАННЯ КУРСОВОГО ПРОЕКТУ З ПИТАНЬ ВИКОРИСТАННЯ КАР'ЄРНОГО ТРАНСПОРТУ.....	210
10.1. Загальні положення.....	210
10.2. Зміст курсового проекту.....	211
10.3. Розрахункова частина пояснювальної записки.....	213
10.3.1. Обґрунтування й вибір екскаваторного устаткування.....	213
10.3.2. Розрахунок вантажопотоків.....	213
10.3.3. Експлуатаційний розрахунок роботи транспортних засобів для перевезення розкритих порід і корисної копалини .....	213
10.4. Перелік транспортного й допоміжного устаткування.....	214
10.5. Висновок.....	214
СПИСОК ЛІТЕРАТУРНИХ ДЖЕРЕЛ.....	215
ДОДАТКИ .....	218
ПРЕДМЕТНИЙ ПОКАЖЧИК.....	238

## ПЕРЕДМОВА

Основний принцип освіти зводиться до того, щоб навчити студентів мислити синтетично й сприймати навколишній світ як цілісне явище. Для інженерів-гірників дуже важливо перебувати в єдності та гармонійній взаємодії з природою. Діяльність викладача полягає, насамперед, у розкритті значення досліджуваних природних об'єктів для майбутньої професії, розвитку в студентів здатності самостійно осмислювати інформацію, ставити перед собою завдання й знаходити шляхи їх втілення у життя. Конкретні відомості про предмет вивчення вони повинні самостійно засвоювати з матеріалу підручників та іншої спеціальної літератури. Викладач має окреслити шлях пізнання, подати студентам загальні поняття і роз'яснити найважливіші фундаментальні закономірності й залежності, покладені в основу навчальної дисципліни.

Засвоєння навчального курсу «Транспортні комплекси кар'єрів» базується на матеріалі дисциплін «Технологія гірничого виробництва», «Теоретична механіка» й «Основи теорії транспорту», завдяки чому студенти можуть свідомо застосовувати фундаментальні поняття й залежності, які дозволяють розраховувати й обґрунтовувати основні параметри транспортних засобів і систем.

У результаті вивчення цього курсу студенти повинні добре орієнтуватись у таких питаннях:

- структура транспортних систем гірничих підприємств;
- конструкція транспортних засобів, принципи їх роботи та напрями вдосконалення;
- методи виконання експлуатаційних розрахунків транспортних засобів і систем з метою вибору цього устаткування для конкретних умов роботи;
- принципові технологічні схеми використання транспортного обладнання в різних системах розробки і технологічних схемах ведення гірничих робіт.

Навчальний посібник складається з передмови і десяти розділів: загальні відомості про транспортні системи гірничих підприємств, залізничний, автомобільний, конвеєрний транспорт, спеціальні та нетрадиційні нові види транспорту і комбінований транспорт на кар'єрах, схеми кар'єрного транспорту, методичні вказівки до виконання курсового проекту з цієї дисципліни.

Зокрема кожен з перших восьми розділів містить загальні відомості про елементи системи, технологічні характеристики й особливості різних видів транспорту, загальні відомості про транспортні засоби та їх конструкцію, особливості теорії тяги й методики експлуатаційних розрахунків.

# 1. ЗАГАЛЬНІ ВІДОМОСТІ ПРО ТРАНСПОРТНІ СИСТЕМИ ГІРНИЧИХ ПІДПРИЄМСТВ

*Виконано короткий історичний екскурс у розвиток транспортних засобів кар'єрів, подано основні характеристики вантажів та вантажопотоків, описано види кар'єрного транспорту, визначено їх переваги та недоліки*

## 1.1. Історія, сучасний стан і перспективи розвитку транспорту на відкритих гірничих роботах

**Транспорт** (від лат. transport – переносу, переміщую) – це галузь матеріального виробництва або надання послуг з перевезення людей і вантажів. Розрізняють такі види транспорту: наземний, водний, повітряний, підземний. До наземних видів транспорту належать залізничний, автомобільний, конвеєрний, трубопровідний та його спеціальні види.

За призначенням транспорт поділяється таким чином:

– загального користування, що обслуговує сферу обігу різних вантажів і населення;

– промисловий, який обслуговує певне підприємство або групу близько розташованих підприємств і являє собою складову частину виробничого процесу.

Під **промисловим транспортом** розуміють комплекс певних засобів, механізмів, машин, споруд і шляхів, призначених для обслуговування транспортних виробничих процесів на промисловому підприємстві. Причому прийнято виділяти зовнішній, внутрішньозаводський і внутрішньоцеховий транспорт.

**Зовнішній транспорт** – здійснює зв'язок промислових підприємств із залізничними станціями загального призначення, пристанями та з іншими підприємствами.

**Внутрішньозаводський транспорт** – організовує перевезення вантажів між цехами, навантажувально-розвантажувальними пунктами і складами на території самих підприємств (залізничний транспорт, автомобілі, конвеєри й інші транспортні засоби).

**Внутрішньоцеховий транспорт** – являє собою сукупність засобів для переміщення вантажів (сировинних матеріалів, заготовок, напівфабрикатів і готової продукції) у межах складів, цехів і навантажувально-розвантажувальних пунктів на промислових підприємствах (до таких належить підіймальні крани, конвеєри, ліфти, пневмотранспорт та ін.)

Транспортування гірничої маси – це один із основних виробничих процесів, що разом із буропідривному роботами, екскавацією та відвалоутворенням входить у поняття технології видобутку корисних копалин відкритим способом.

**Кар'єрний транспорт** слугує для переміщення гірничої маси при відкритій розробці родовищ корисних копалин і зосереджує в собі комплекс

пристроїв та споруд, включаючи рухомий склад, а також допоміжне обладнання, транспортні комунікації, засоби керування їх роботою та пристрої для технічного обслуговування й ремонту.

На кожному кар'єрі облаштовано пункти навантаження, до яких належать екскаваторні вибої або проміжні склади, а також пункти розвантаження розкритих порід – відвали. При цьому корисні копалини прийнято подавати на постійні або тимчасові склади, бункери дробильних, сортувальних, збагачувальних і брикетних фабрик.

Специфіка відкритих гірничих робіт полягає в постійному переміщенні робочих місць, що й зумовлює особливості експлуатації кар'єрного транспорту й диктує основні вимоги до транспортних засобів, що застосовуються на кар'єрах. Специфіку кар'єрного транспорту порівняно з транспортом загального користування можна сформулювати таким чином:

- необхідність пересування транспортних комунікацій, обладнання, пунктів навантаження й розвантаження в міру переміщення фронту робіт і збільшення глибини кар'єра;

- потреба піднімати та опускати вантажі в кар'єрі; при цьому кут і протяжність згаданих операцій залежить від глибини розробки і виду кар'єрного транспорту;

- значна величина вантажопотоку і висока інтенсивність руху, що вимагає застосування досить потужного і важкого устаткування;

- відносно невеликі відстані транспортування та постійна їх зміна через переміщення навантажувального обладнання вздовж фронту робіт і збільшення глибини кар'єра;

- необхідність взаємного узгодження параметрів транспортного, добувального і навантажувального обладнання для забезпечення їх високопродуктивної роботи (зокрема місткості ковша й транспортної посудини, тривалості простоїв та ін.);

- обмеженість робочого простору на горизонтах;

- значні ударні навантаження на транспортні посудини, особливо при перевезенні скельних порід.

Вибір виду кар'єрного транспорту здійснюється на основі техніко-економічних розрахунків з огляду на конкретні гірничотехнічні умови і залежить головним чином від таких чинників:

- характеристики й фізико-механічних властивостей транспортованого вантажу (корисної копалини або розкритих порід);

- відстані транспортування, яка залежить від розмірів кар'єрного поля і глибини розробки;

- виробничої потужності підприємства, обсягу перевезень і темпів їх інтенсифікації;

- геологічних умов залягання корисних копалин.

Особливості та основні чинники, що визначають вибір виду кар'єрного транспорту, висувають до нього певні вимоги, виконання яких забезпечує нормальний хід технологічного процесу видобутку корисних копалин із



найбільшою ефективністю. Обраний з урахуванням конкретних умов вид транспорту має забезпечувати:

- перевезення запланованого обсягу корисних копалин і розкривних порід;
- мінімальну відстань транспортування від вибою до пункту розвантаження (збагачувальна фабрика, відвал, перевантажувальний пункт);
- відповідність конструкції та параметрів транспортних засобів фізико-механічним властивостям переміщуваної гірничої маси;
- достатню маневреність в умовах обмеженого простору на горизонтах та у вибої;
- можливість селективного виймання корисних копалин;
- максимальну продуктивність виймально-навантажувального і пропускну здатність транспортного устаткування у вибої при переміщенні гірничої маси в транспортні засоби;
- якомога меншу трудомісткість, мінімальну вартість і максимальну продуктивність праці при реалізації основних і допоміжних процесів транспортування;
- обслуговування найбільш прийняттого способу розкриття та виконання оптимального плану ведення гірничих робіт у кар'єрі;
- безперебійність, надійність і безпеку ведення гірничих робіт і транспортування гірничої маси у кар'єрі.

Кар'єрний транспорт, розвиток якого бере початок від ручних візків, кінних возів і підйомників, сьогодні має у своєму складі залізничні потяги з локомотивною тягою, автосамоскиди вантажопідіймальністю до 300 тонн, конвеєри пропускну здатністю до 10 тис. м<sup>3</sup>/год, а також комбіновані види, коли всі перелічені засоби працюють у єдиному транспортному ланцюгу кар'єра.

У 1752 році на Чагирському руднику (Алтай) було розроблено й впроваджено в практику проект двокінцевого відкочування. Одночасно на Уральському рудопромивальному заводі винахідник К.Д. Фролов уперше використав сконструйовану ним установку для механічного перевезення вантажів у вагонетках. Створений відомими винахідниками братами Черепановими перший паровоз (1834) успішно працював на гірничо-металургійних підприємствах Уралу. Протягом ХІХ ст. розвивались інші види рудникового транспорту, зокрема капітан Ярославцев сконструював першу конвеєрну установку у вигляді елеватора (1837); інженер О. Лопатін створив перший стрічковий конвеєр, названий «пісковозом» (1861); Ф.О. Піроцький запропонував конструкцію моторного вагона з електроприводом, що став прототипом електровоза (1886). Масштабний розвиток конвеєрного транспорту в Росії, як правило, пов'язують з періодом індустріалізації.

Охарактеризуємо більш конкретно історію впровадження в процес відкритої розробки родовищ кожного з видів транспорту.

**Залізничний кар'єрний транспорт** набуває інтенсивного розвитку, починаючи з 30-х років минулого століття. Крім паровозів, на кар'єрах активно впроваджують електрифіковані засоби, це, зокрема, електровози постійного

струму і вагони-самоскиди. Перші електровози з'явилися на рудних кар'єрах у 1932 році. У першій половині 50-х років минулого століття електрифікований транспорт стає найбільш поширеним, чому значною мірою сприяв випуск вітчизняних електровозів постійного та змінного струму на Дніпропетровському й Новочеркаському електровозобудівних заводах. Протягом цього періоду в Інституті гірництва ім. О.О. Сковчинського під керівництвом професора М.Г. Потапова та в Свердловському гірничому інституті під керівництвом професорів С.А. Волотковського і М.В. Васильєва було виконано масштабні дослідження процесів удосконалення електрифікованого кар'єрного транспорту. Результати цих досліджень стали основою якісного переоснащення залізничного транспорту шляхом створення та промислового випуску в 1965 – 1970 рр. потужних тягових агрегатів зчійною масою до 360 тонн, які широко застосовуються на кар'єрах України, Росії і країн СНД.

**Автомобільний кар'єрний транспорт** в СРСР почали використовувати з 1932 р. У перевезенні гірничої маси було задіяно автосамоскиди вантажопідймальністю до 3 т і бортові автомобілі з ручним розвантаженням. З кінця 40-х років автомобільний кар'єрний транспорт вже працює на міднорудних кар'єрах Уралу. Широкого застосування в роботі більшості гірничорудних і вугільних підприємств автомобільний транспорт набув з початком виробництва (1950) на Мінському (нині Білоруському) автомобільному заводі автосамоскидів вантажопідймальністю 5, а потім і 25 тонн (МАЗ-525). Уперше значні обсяги перевезень автомобільним кар'єрним транспортом були зафіксовані в 1954 р. при будівництві Соколовсько-Сарбайського ГЗК. Протягом 1955 р. – 1962 рр. співробітники Уральського відділення АН СРСР під керівництвом М.В. Васильєва провели фундаментальні дослідження роботи кар'єрного автомобільного транспорту, зокрема умов його застосування, основних параметрів задіяних при цьому технічних засобів і транспортних комунікацій, що визначило подальшу перспективу цього виду перевезень у практиці відкритих гірничих робіт. З 1961 – 1965 рр. налагоджено випуск автосамоскидів марки БелАЗ вантажопідймальністю 27 – 180 тонн. З початку 1980-х років інженери Інституту гірництва Мінчормету СРСР разом із фахівцями БелАЗу й Інституту гірничої справи ім. О.О. Сковчинського (М.В. Васильєвим, З.Л. Сироткіним, М.Г. Потаповим, В.П. Смирновим) активно вирішували проблеми вдосконалення великовантажних автосамоскидів, зокрема ними було створено автосамоскиди особливо великої вантажопідймальності, а також автопоїзди.

**Конвеєрний кар'єрний транспорт** для переміщення гірничої маси, почав застосовуватись чи не вперше у світі на рудниках і кар'єрах Росії. В СРСР початок використання конвеєрного транспорту на вугільних шахтах датовано 1925 роком, коли там почали працювати інерційні конвеєри. У 1931 р. на шахти Донбасу прийшли стрічкові конвеєри, а з 1935 – 1936 рр. у Підмосковному вугільному басейні набули поширення ланцюгові конвеєри.

На відкритих гірничих роботах уперше конвеєри були застосовані в Німеччині при створенні комплексу машин безперервної дії, складеного із багаточерпакового екскаватора і транспортно-відвального моста для розробки буровугільного родовища на кар'єрі «Плесса» (1923 – 1924). Дещо пізніше (1937 – 1938) на території СРСР цей вид транспорту було впроваджено в роботу уральських вугільних кар'єрів Богословського і Коркінського родовищ, а також підмосковних гравійно-піщаних кар'єрів. А вже наприкінці 1940-х на кар'єрах Олександрійського буровугільного басейну були задіяні імпортовані транспортно-відвальні мости із стрічковими конвеєрами. Стрічкові конвеєри вітчизняного виробництва було встановлено на консольних відвалоутворювачах, що працювали в комплексі з роторним екскаватором при розробці родовища вогнетривких глин поблизу м. Часів Яр (1948 – 1949). Результатом створення комплексів машин безперервної дії, до яких входили екскаватори відповідного типу й транспортні установки (транспортно-відвальні мости, відвалоутворювачі та інша техніка), стало широке застосування конвеєрного транспорту на відкритих гірничих роботах для переміщення м'яких порід. Протягом 1960-х років минулого століття було налагоджено випуск комплексів машин безперервної дії із застосуванням стрічкових конвеєрів на транспортно-відвальних мостах Стрижевського і Шевченківського кар'єрів. Наприклад, щоб забезпечити технологічний цикл зрелих обсягів видобутку корисних копалин відкритим способом, у 1960 р. на Донецькому й Новокраматорському машинобудівних заводах було розпочато виробництво комплексів машин безперервної дії із стрічковими конвеєрами пропускною здатністю 1000...5000 м<sup>3</sup>/год.

У період 1963 – 1966 рр. вітчизняні конструктори розробили низку типових комплексів, обладнаних стрічковими конвеєрами, що здатні переміщувати 630...10000 м<sup>3</sup>/год пухкої маси. Таким чином, стрічковий конвеєр стали переважати в розробці родовищ з м'якими гірськими породами. Цей вид транспорту набув широкого застосування на Нікопольсько-Марганецькому і Дніпровському буровугільному басейнах в Україні, а в Росії – при розробці Кансько-Ачинського й Кемеровського вугільних басейнів.

Досить успішним виявилось використання стрічкових конвеєрів під час розробки скельних порід, зокрема при впровадженні циклічно-потокової технології на залізородних кар'єрах. У 1972 р. на кар'єрі Новокриворізького ГЗК (НКГЗК) почала діяти дослідно-промислова дільниця циклічно-потокової технології (ЦПТ), на якій для підняття породи було застосовано стрічковий конвеєр довжиною 435 м з висотою підймання 110 м й пропускною здатністю 1300 т/год. Цей транспортний засіб випущено на Сизранському заводі важкого машинобудування, до речі, на ньому встановлено піддатливі ролики конструкції ІГТМ АН України. Конвеєр успішно транспортував гірничу масу, міцність порід якої за шкалою М.М. Протодьяконова сягала 18...20, а вміст шматків розміром до 400 мм становив 97...98 %, понад 400 мм – 2...3 %. Результати дослідно-промислових випробувань на НКГЗК показали, що застосування конвеєрів у схемах ЦПТ безперечно можна розцінювати як

генеральний напрям виробничої діяльності залізрудних кар'єрів СРСР. Приміром, у 1974 р. на кар'єрі Інгулецького гірничо-збагачувального комбінату було введено в експлуатацію стрічковий конвеєр для транспортування попередньо подрібненої руди як складову схеми ЦПТ, що разом із застосуванням комбінованого автомобільно-конвеєрного транспорту забезпечило збільшення виробничої потужності підприємства з 18 до 30 млн т на рік. Пізніше стрічкові конвеєри в схемах ЦПТ були застосовані на 17 залізрудних кар'єрах СРСР. І зараз цей вид транспорту переважає у відкритій розробці рудних родовищ України.

**Комбінований кар'єрний транспорт** передбачає схему, у якій задіяно кілька видів кар'єрного транспорту, причому для кожного з них визначено раціональні умови використання. Саме з метою врахування переваг кожного транспортного засобу та його доцільного використання було розроблено й запроваджено цю схему в практику видобування корисних копалин відкритим способом. У свій час ініціатором застосування комбінованого транспорту був професор Дніпропетровського гірничого інституту (нині НГУ) М.Г. Новожилов. У 1954 р. ним опубліковані результати досліджень відкритої розробки родовищ на великих глибинах (до 500 – 600 м), де вперше у світовій практиці було запропоновано схему використання різних видів кар'єрного транспорту (автомобільно-конвеєрного, залізнично-конвеєрного, автомобільно-скіпового та інших їхніх комбінацій) з попереднім подрібненням руди й порід. Надалі ця ідея набула розвитку у виробничій практиці багатьох гірничих підприємств.

Належить зауважити, що наукові дослідження у сфері кар'єрного транспорту були пов'язані з розвитком гірничо-металургійної промисловості, особливо на Уралі та в Україні. Так, М.В. Ломоносов у своїй книзі «Перші основи металургії і рудних справ» (1763) описав тогочасні транспортні пристрої. А широко відомий підручник А.І. Узатиса «Курс гірничого мистецтва», виданий 1843 року, містить розділ «Доставка видобутих матеріалів». Незайвим буде нагадати, що основи сучасної науки про рудниковий транспорт були закладені в роботах учених Дніпропетровського гірничого інституту.

Одним із фундаторів цієї науки справедливо вважають академіка АН СРСР Олександра Митрофановича Терпигорєва. Тривалий час (з 1900 по 1922 р.) він працював у Катеринославському гірничому інституті на посаді професора кафедри гірничого мистецтва. Цьому вченому належить пальма першості в написанні цілої серії підручників і навчальних посібників для студентів-гірників. Серед тогочасних спеціалістів була популярною книга «Рудникова доставка» (1901), а також опублікована протягом 1914 – 1922 рр. монографія «Опис Донецького басейну», у якій два випуски з чотирьох були присвячені проблемам транспорту. У 1932 році, працюючи професором Московського гірничого інституту, А.М. Терпигорєв випускає книгу «Рудниковий транспорт».

Наукові дослідження роботи рудникового транспорту в Дніпропетровському гірничому інституті велися під керівництвом члена-

кореспондента АН СРСР (1946) Олександра Онисимовича Співаковського. Народжений 1888 року в Катеринославі, він з 1919 по 1933 р. був асистентом, доцентом, професором, завідувачем кафедри рудникового транспорту Дніпропетровського гірничого інституту. Упродовж 1932 – 1935 рр. О.О. Співаковський опублікував чотиритомну монографію «Конвеєрні установки», яку було високо оцінено гірниками в СРСР та за його межами. У співавторстві з академіком М.С. Поляковим ним було написано й опубліковано підручник «Курс рудникового транспорту», що тривалий час залишався базовим у вивченні цієї дисципліни. Як автор багатьох підручників і монографій, що містили розробку теорії рудникових транспортних установок, О.О. Співаковський зробив вагомий внесок у розвиток цієї галузі.

Пізніше створену О.М. Терпигоревим й О.О. Співаковським школу рудникового транспорту ДГІ очолив академік АН України Микола Сергійович Поляков, відомий як засновник і перший директор Інституту геотехнічної механіки (ІГТМ) АН України. Саме в цьому закладі велися активні дослідження транспортних засобів, задіяних у відкритих гірничих роботах. Разом з професором Б.М. Тартаковським учений керував процесом розробки стрічкових конвеєрів і конвеєрних поїздів для транспортування гірничої маси, а також методів їх застосування в схемах ЦПТ і ПТ (потокової технології).

Дніпропетровську школу з рудникового транспорту справедливо вважають провідною в Україні та в країнах СНД. Успішно розвивали теоретичні й практичні засади рудникового транспорту відомі вчені, доктори технічних наук Б.О. Кузнецов, О.О. Ренгевич і М.Я. Біліченко. Наприклад, виданий за редакцією Б.О. Кузнецова підручник «Транспорт на гірничих підприємствах» і сьогодні вважається основним у навчанні студентів гірничих спеціальностей. У свій час ціла низька методичних і навчальних посібників з рудникового транспорту було написано й видано професором О.О. Ренгевичем. Професор Н.Я. Біліченко успішно керував теоретичними й експериментальними дослідженнями роботи стрічкових конвеєрів, що дозволило істотно розвинути фундаментальні теоретичні положення й методику розрахунку параметрів цих пристроїв.

Помітним був внесок у розвиток наукових засад кар'єрного транспорту професора М.В. Васильєва, досить згадати видані ним монографії «Сучасний кар'єрний транспорт» (1960), «Комбінований кар'єрний транспорт» (1965), а також у співавторстві з З.Л. Сироткіним і В.П. Смирновим «Автомобільний транспорт кар'єрів» (1973).

Питання теоретичного обґрунтування й практичного застосування різних видів кар'єрного транспорту постійно розробляв проф. М.Г. Потапов, автор багатьох монографій і підручників, написаних на цю тему, що витримали не одне перевидання й успішно застосовуються в навчанні студентів гірничих ВНЗ. Потапов М.Г. стояв біля витоків створення принципово нового виду кар'єрного транспорту – конвеєрних поїздів. До цієї справи були залучені також спеціалісти ІГТМ НАН України, де під керівництвом докторів техн. наук Б.М. Тартаковського, А.М. Солодовника й О.С. Пригунова було виконано

обґрунтування параметрів і розроблено конструкцію конвеєрних поїздів, технологічні схеми їх застосування та проведено дослідно-промислово перевірку обладнання на Рибальському гранітному кар'єрі.

Крім перелічених вище науковців, питаннями теорії та практичного застосування різних видів кар'єрного транспорту займалися також інші вчені й експлуатаційники. Проблеми використання транспорту на гірничих підприємствах успішно висвітлюються в працях А.В. Андрєєва, С.А. Волотковського, В.К. Дьячкова, Є.М. Козлова, Г.В. Приседського, Ю.С. Пухова, В.П. Смирнова, З.Л. Сироткіна, Л.Г. Шахмейстера, О.Є. Шешко, І.Г. Штокмана, Б.В. Фадєєва, А.С. Фіделева, В.Л. Яковлева, Ю.І. Аністратова, Ю.І. Леля, А.Ю. Дриженка, І.Л. Гуменика, В.І. Симоненка та інших авторів.

Як зазначалось вище, залізничний, автомобільний і конвеєрний, а також комбінований – це базові види кар'єрного транспорту, без яких важко уявити відкриті гірничі роботи. До менш поширених належить канатний (скіпові й автомобільні підйомники, підвісні канатні дороги, скреперні установки), гідравлічний, пневматичний, гравітаційний, а також нові види транспорту (конвеєрні поїзди, крутопохилі конвеєри, повітряний транспорт). За характером вантажопотоків прийнято розрізняти циклічний (залізничний, автомобільний, скіповий) і безперервний (конвеєрний, конвеєрні поїзда) види транспорту.

Охарактеризуємо в загальних рисах особливості кожного з них.

**Залізничний кар'єрний транспорт** традиційно застосовують при відкритій розробці родовищ України, Росії, країн СНД та за кордоном. Виробничники належним чином оцінюють його переваги, зокрема високу надійність у роботі, здатність переміщувати гірські породи з різними фізико-механічними властивостями, відносно низьку енергоємність і вартість перевезень, невелику залежність від кліматичних умов і незначний негативний вплив на довкілля. Залізничний кар'єрний транспорт має ряд недоліків, це здатність працювати тільки на невеликих ухилах шляху (40...50 %), низька продуктивність праці персоналу й висока трудомісткість, наявність значних величин радіуса повороту рухомого складу в горизонтальній площині, порівняно високі капітальні витрати на облаштування інфраструктури, великі обсяги гірничо-капітальних робіт, особливо коли кар'єр глибокий, необхідність створення системи електропостачання в разі застосування електровозів.

На сучасних кар'єрах може бути використана електровозна й тепловозна тяга, вагони різної конструкції та вантажопідймальності. Причому тенденція до підвищення потужності електровозів і тягових агрегатів, а також вантажопідймальності вагонів, яка спостерігається останнім часом, дозволяє істотно збільшити корисну масу рухомих складів, нарощувати інтенсивність перевезень зменшувати експлуатаційні витрати.

Сьогодні при відкритій розробці родовищ застосовують такі транспортні засоби:

– електровози Д94 виробництва ДЕВЗ, Україна, ВЛ26 Новочеркаського електровозобудівного заводу (НЕВЗ, Росія) та EL21 (Німеччина) зчпною масою 94...160 т, потужністю 1100...21000 кВт і силою тяги 110...250 кН;

- тягові агрегати типу ОПЕ, ПЕ (ДЕВЗ і НЕВЗ) і ЕЛ (Німечина) зчіпною масою 360... 370 т, потужністю 5000...6500 кВт і силою тяги 650...810 кН;
- тепловози типу ТЕМ 1,2,3, і 7 зчіпною масою 120...180 т, потужністю дизеля 750...1450 кВт і силою тяги 200...350 кН;
- думпкари типу ВС вантажопідйомністю від 60 до 180 т.

Залізничний транспорт найбільш ефективно використовується на великих підприємствах, де обсяг перевезень сягає 10...100 млн т/рік, кар'єрні поля мають велику площу, матеріали перевозять на значну відстань (5...10 км і більше), спостерігаються невеликі ухили шляху (40...50 ‰, тобто 2...3°) та великі значення радіуса його повороту (80...100 м). Залізниця працює в будь-яких кліматичних умовах (крім районів вічної мерзлоти). Доведено, що глибина зони, у якій можливе ефективне застосування залізничного транспорту, становить 100...150 м. Іноді його можна задіяти на більших глибинах (прикладом може слугувати кар'єр Південного ГЗК).

Резервом у використанні залізничного транспорту може бути збільшення ухилу шляху до 60...80 ‰, широке впровадження тягових агрегатів і кар'єрних електровозів, тунельних схем розкриття глибоких горизонтів кар'єрів й автоматизація роботи транспорту.

**Автомобільний кар'єрний транспорт** має суттєві переваги перед іншими видами перевезень, тому на даному етапі відкритої розробки родовищ його використовують найчастіше і вітчизняні, і зарубіжні гірники. Досвід застосування автомобільного транспорту підтвердив його високі техніко-економічні показники в певних гірничотехнічних умовах. Завдяки випуску нових високопродуктивних автомобілів великої вантажопідймальності й удосконаленню системи їх технічного обслуговування та ремонту, сфера застосування цього виду перевезень останнім часом істотно розширилася (в Україні це приблизно 60...70 % від загального обсягу перевезень).

Відомо, що автомобільний кар'єрний транспорт має високу мобільність, він не залежить від зовнішніх джерел живлення, що дозволяє застосовувати його в складних умовах залягання корисних копалин, на етапі будівництва кар'єра, а також при розробці родовищ з обмеженими запасами і малим терміном експлуатації. Автотранспортом можна переміщувати гірські породи з різними фізико-механічними властивостями; він може долати досить круті підйоми автодоріг, що забезпечує скорочення довжини маршрутів та дозволяє зекономити витрати на гірничо-капітальні роботи при будівництві виїзних траншей; спростити процес відвалоутворення.

Суттєвий недолік автомобільного кар'єрного транспорту – його залежність від кліматичних умов і стану автодоріг, що неминуче призводить до зменшення обсягів перевезень у період дощів, снігопадів та ожеледі. До того ж його використання передбачає невелику відстань транспортування (3...4 км, а найбільш доцільно на 1,2...1,5 км); у процесі роботи спостерігається високий рівень запилення й забруднення атмосфери шкідливими викидами (до 200 т на рік) відпрацьованих газів з огляду на велику інтенсивність руху й обмежені розміри кар'єра; також має місце низька продуктивність праці персоналу,

зумовлена необхідністю утримання штату водіїв; при цьому відзначимо відносно високу енергоємність автомобілів і значні експлуатаційні витрати.

У даний час на кар'єрах застосовуються великовантажні автосамоскиди й автопоїзди марки БелАЗ з гідромеханічною та електромеханічною трансмісією, автосамоскиди виробництва американських і японських фірм Юніт-Ріг, Камацу, Юклід, Катерпіллер і Дрессер вантажопідймальністю від 27 до 220 т, дизель-тролейвози.

Автомобільний транспорт можна досить ефективно використовувати для будівництва кар'єрів, коли розробляють родовища з неправильними контурами, при селективному вийманні корисних копалин. Раціональна відстань переміщення вантажів не може перевищувати 3...4 км, тому автотранспорт буде доречним у кар'єрах, які мають у плані порівняно обмежені розміри (до 2,0...2,5 км). Ухили автодоріг можуть становити 80...100 %, а величина найбільшого радіуса повороту на дорогах може сягати 40...50 м, найменшого 8...12 м. Глибина кар'єрів, де працює автомобільний транспорт, зазвичай не перевищує 200...250 м. Перспектива його застосування на глибоких кар'єрах може бути реальною за рахунок комбінованих схем перевезень у межах ЦПТ, шляхом удосконалення маршрутів руху транспортних засобів у кар'єрі, розробки автоматичних систем керування роботою автосамоскидів разом з екскаваторами у вибої.

**Конвеєрний кар'єрний транспорт** завдяки його високій пропускній здатності, можливості створення безперервного потоку гірничої маси та повної автоматизації процесу переміщення вантажів набуває все більшого поширення в практиці відкритої розробки родовищ. На відміну від залізничного та автомобільного транспорту, конвеєри здатні транспортувати матеріал під кутом до 18°, деякі спеціальні види цих пристроїв переміщують вантажі з нахилом 40° і більше. Таким чином, скорочується протяжність транспортних комунікацій, знижується потреба в проведенні гірничо-капітальних робіт; зменшується площа розробки, терміни їх будівництва, а це дуже важливо для експлуатації глибоких кар'єрів. Конвеєрний транспорт застосовується як самостійний, так і в поєднанні з іншими засобами, при цьому відстань перевезень не перевищує 4...6 км при висоті підйому вантажу 250...300 м. Як перспективний напрям розвитку цього виду транспорту набули поширення крутопохилі конвеєри з кутом підйому до 40° і вище, спеціальні конвеєри для переміщення скельних порід у схемах потокової технології (ПТ). До того ж розробляються технічні рішення, спрямовані на підвищення швидкості руху конвеєрної стрічки до 10 м/с, збільшення довжини конвеєрів за рахунок підвищення розривного зусилля стрічки.

**Комбінований кар'єрний транспорт.** Кожному з розглянутих видів перевезень властиві певні переваги й недоліки, що визначають раціональну сферу їх застосування. Зростання обсягів виробництва й погіршення гірничотехнічних умов, пов'язаних із збільшенням глибини кар'єрів, зумовило доцільність комбінацій різних видів кар'єрного транспорту, що забезпечує його ефективність. Застосування комбінованого транспорту визнано доцільним при



розробці глибоких родовищ або коли вантаж перевозять на значну відстань, а тому один вид кар'єрного транспорту не здатен забезпечити економічності розробки родовища. Серед переваг комбінованого транспорту треба назвати можливість використання різних засобів саме там, де вони найбільш ефективні.

До недоліків комбінованого транспорту належить віднести необхідність експлуатації різних видів транспортних засобів (ремонт, утримання) та потребу в облаштуванні перевантажувальних пунктів, що ускладнює технологічний процес та організацію робіт.

Сьогодні в практиці розробки кар'єрів застосовують кілька видів комбінованого транспорту. Автомобільно-залізничний транспорт добре підходить для роботи на нижніх горизонтах кар'єрів значної потужності, де мало розвинена мережа залізничних шляхів. Цей вид транспорту зручний при відпрацюванні родовищ складної конфігурації, що містять різні корисні копалини, а також за необхідності інтенсифікації гірничих робіт у нижній частині кар'єра. Автомобільні перевезення починають застосовувати, як правило, починаючи з глибини 150...180 м.

Автомобільно-конвеєрний транспорт найбільш поширений на рудних кар'єрах із міцними скельними породами. Його починають використовувати на глибині розробки 100...150 м, причому дальність транспортування вантажів автосамоскидами не перевищує 1,5 км і конвеєрами 3 км. Автомобільно-конвеєрний транспорт ефективний тоді, коли вантажопотоки становлять 18...20 млн т/рік.

Залізнично-конвеєрний транспорт підходить для кар'єрів, що мають великі розміри в плані і значну (понад 200 м) глибину. Цей вид транспорту здатен реалізувати вантажопотік у межах 20...25 млн т/рік і вище.

При застосуванні автомобільно-скіпового транспорту за допомогою скіпів перевозять підірвану скельну гірничу масу з борту кар'єра під кутом нахилу до 45° і в шахтних стволах – до 90°, а далі масу перевантажують на автомобілі. Такий вид переміщення вантажів ефективний у порівняно глибоких кар'єрах (350...400 м), що мають невеликі розміри в плані. За таких умов вантажопотік може становити 8...10 млн т/рік.

Окрім основних видів комбінованого транспорту, застосовуються інші поєднання, наприклад, автомобільного транспорту з гравітаційним, канатним, гідротранспортом, пневмотранспортом та іншими засобами.

Розвиток кар'єрного транспорту базується на розробці й удосконаленні способів перевезення вантажів і технічних засобів, які відповідають критеріям технологічності, економічності й ресурсозбереження в умовах відповідної організації виробництва. За прогнозами деяких фахівців, зроблених в середині 90-х років минулого століття, в перспективі на період до 2020 р. структура видів кар'єрного транспорту за обсягами гірничої маси, яку вони переміщують, в країнах СНД буде мати такий вигляд:

- залізничний транспорт – 22...24 %;
- автомобільний транспорт – 21...33 %;
- конвеєрний транспорт – 20...25 %;

- конвеєрні поїзди – 5...10 %;
- інші види спеціального транспорту – 8...25 %.

Однак вже сьогодні можна стверджувати, що ці прогнози не підтвердяться. Існують причини стверджувати, що в найближчій перспективі використання залізничного транспорту залишиться на попередньому рівні, а більш інтенсивно будуть розвиватися конвеєрний, автомобільний, комбінований – в основному автомобільно-конвеєрний. Зокрема конвеєрний транспорт буде домінувати в розробці родовищ з м'якими породами.

Склад систем кар'єрного транспорту напряму залежить від схем розкриття родовищ корисних копалин, систем їхньої розробки та видів вантажопотоків. На кар'єрах основними вантажопотоками є переміщення розкривних порід і корисних копалин, допоміжними – транспортування людей, матеріалів та устаткування.

За всяких розглянутих умов *кар'єрний транспорт* – це технологічний процес гірничого виробництва, який за трудомісткістю обсягом можна віднести до одного з основних. Частка кар'єрного транспорту в собівартості видобутку корисних копалин сягає 35...50 % (іноді до 70 %), а в трудомісткості відкритої розробки родовищ видобутку на нього припадає 40... 60 %.

## **1. 2. Загальні відомості про кар'єрні вантажопотоки**

### **1.2.1. Вантажі кар'єрні**

Кар'єрні вантажопотоки формуються залежно від фізико-механічних характеристик транспортованих матеріалів, шляхів транспортування та видів перевезень.

Основний вид вантажу, який переміщує кар'єрний транспорт і впливає на вибір його типу, – це корисні копалини й розкривні породи, що мають певні фізико-механічні властивості. Вантажі бувають насипні й штучні. До насипних (масових) вантажів відносяться корисні копалини (руда, вугілля, нерудні матеріали) й розкривні породи (пісок, глина, сланці та ін.). До одиничних (або штучних) вантажів належать машини й устаткування, матеріали (паливно-мастильні, вибухові речовини та ін.), запасні частини, а також люди, яких доставляють до місця роботи в кар'єрі при дотриманні відповідних умов і правил безпеки.

Штучні вантажі мають габарити (найбільші розміри), форму, масу, особливі властивості, тобто можуть бути пожежонебезпечними, вибухонебезпечними, токсичними. Насипні вантажі характеризуються грудкуватістю, гранулометричним складом, щільністю, кутом природного укосу, величиною коефіцієнта розпушування, абразивністю, вологістю та іншими властивостями гірських порід, з урахуванням яких обирають конструкцію та параметри транспортних засобів і транспортної системи в цілому.

За *грудкуватістю* насипні вантажі характеризуються максимальним, мінімальним і середнім розміром шматків гірської породи. Сортований вантаж повинен мати середній розмір шматків, який визначається таким чином:

$$d_{\text{сеп}} = (d_{\text{max}} + d_{\text{min}})/2, \quad (1.1)$$

де  $d_{\text{max}}$  і  $d_{\text{min}}$  – найбільший і найменший розмір шматків відповідно.

У рядовому вантажі можуть бути шматки таких розмірів:

– якщо в пробі шматки з розмірами від  $0,8 d_{\text{max}}$  до  $d_{\text{max}}$  перевищують 10 % від загальної маси, тоді  $d = d_{\text{max}}$ ; коли маса шматків у пробі з розмірами від  $0,8 d_{\text{max}}$  до  $d_{\text{max}}$  становить менше 10 %, то  $d = 0,8 d_{\text{max}}$ .

За величиною середнього розміру шматка вантажі поділяються на такі фракції:

- дуже великі –  $d_{\text{сеп}} > 500$  мм;
- великогрудкові –  $d_{\text{сеп}} = 350 \dots 500$  мм;
- середньогрудкові –  $d_{\text{сеп}} = 200 \dots 350$  мм;
- дрібногрудкові –  $d_{\text{сеп}} = 100 \dots 200$  мм;
- зернисті –  $d_{\text{сеп}} = 0,5 \dots 10$  мм;
- пилоподібні –  $d_{\text{сеп}} < 0,5$  мм;

**Гранулометричний склад гірничої маси** показує розподіл шматків за розміром, що характеризується процентним вмістом кожної фракції в масі або в кількості шматків. Гранулометричний склад характеризує в основному скельні породи і залежить від міцності, стану та способу їх руйнування. Наприклад, на залізородних кар'єрах Кривбасу вміст фракцій розміром понад 400...500 мм не перевищує 10...20 %, а розміром понад 1200 мм – 1,3 %, причому в гірничій масі переважають шматки розміром менше 200 мм (70 %).

**Щільність** гірських порід характеризує масу одиниці об'єму породи в цілику (коли породи незруйновані) і в розпушеному стані. Як правило, у гірництві щільність визначають у  $\text{т/м}^3$ .

**Коефіцієнт розпушення** гірських порід являє собою відношення щільності породи в цілику  $\rho_{\text{ц}}$  до щільності породи в розпушеному стані  $\rho_{\text{р}}$ , тобто

$$K_{\text{р}} = \rho_{\text{ц}} / \rho_{\text{р}}. \quad (1.2)$$

При цьому слід розрізняти коефіцієнт розпушення у вибої, у ковші екскаватора і в транспортному засобі (вагоні, кузові автосамоскида, на стрічці конвеєра та ін.). Це пояснюється тим, що під час виконання різних технологічних операцій (підривання, екскавація, навантаження, дроблення, просівання, транспортування) породи постійно зазнають руйнування та подрібнення, що викликає зміну їх стану, кількості шматків і займаного об'єму. Отже, значення коефіцієнта розпушення різних порід такі: м'які породи (глина) – 1,1...1,5; скельні породи середньої міцності (вугілля, сланець) – 1,4...1,6; дуже міцні породи (руда, граніт) – 1,5...1,8.

**Кут природного укосу** відображає нахил поверхні матеріалу, що лежить на нерухомій площині, до горизонту. У разі переміщення матеріалу транспортним

засобом, використовують поняття кута укосу в русі, він менший від кута природного укосу. Цей параметр потрібен в основному при визначенні ефективності транспортних засобів, оснащених безперервним вантажонесучим органом (наприклад, конвеєрів, конвеєрних поїздів).

Абразивність, вологість та інші властивості порід, – усе це має бути враховано в конструкції транспортних засобів, а також при виборі матеріалу для покриття поверхонь, що безпосередньо взаємодіють з вантажем.

Основні характеристики найбільш поширених гірських порід подано в табл. 1.1.

Таблиця 1.1

Характеристики насипних вантажів (гірських порід)

Найменування порід	Щільність розпушених порід, т/м <sup>3</sup>	Коефіцієнт розпушення при різній грудковатості частинок			Кут природного укосу, град	
		Дуже дрібні, дрібні, ( $d_{сер} < 200$ мм)	Середні ( $d_{сер} = 200 - 350$ мм)	Великі, дуже великі ( $d_{сер} > 350$ мм)	У спокої	У русі
Вугілля кам'яне	0,65 – 0,80	1,25 – 1,35	1,35 – 1,45	–	30 – 45	18 – 20
Вугілля буре	0,9 – 1,0	1,25 – 1,35	1,35 – 1,45	–	27 – 30	15 – 20
Руда залізна	2,1 – 3,0	1,20 – 1,25	1,25 – 1,35	1,35 – 1,4	30 – 50	15 – 20
Руда марганцева	1,25 – 1,28	1,25 – 1,45	1,35 – 1,45	–	40	15
Вапняк	1,2 – 1,5	1,2– 1,3	1,3 – 1,4	1,4 – 1,5	40 – 50	15
Глина мергелиста	1,5	1,05– 1,15	1,15 – 1,25	1,25 – 1,35	32 – 35	10 – 15
Глина сіра	1,9	1,25 – 1,35	1,35 – 1,45	1,45 – 1,55	38 – 40	10 – 15
Суглинки	1,6	1,10 – 1,25	1,25 – 1,35	1,35 – 1,50	35	15
Пісок	1,9	–	–	–	30	15
Сланці вапняні, піщані	1,9 – 2,0	1,2 – 1,25	1,25 – 1,3	1,3 – 1,4	40 – 45	15 – 20
Скельні породи	1,8 – 2,3	1,15 – 1,2	1,2– 1,25	1,25 – 1,3	40 – 45	15 – 20

Однією з важливих характеристик великогрудкової гірничої маси для визначення допустимих ударних навантажень на транспортний засіб, є **допустимий розмір** шматка. Його обчислюють за формулами, що стосуються різних засобів, а саме:

– при навантаженні в кузови думпкарів й автосамоскидів

$$l_d \leq 0,5\sqrt[3]{V}, \text{ м}; \quad (1.3)$$

– при навантаженні в бункери, приймальні воронки дробарки, на полотно живильників та в інші пристрої

$$l_d \leq (0,6 \dots 0,85) B_6, \text{ м}; \quad (1.4)$$

– коли масу завантажують на конвеєр,

$$l_d \leq k_1 B_d, \text{ м}; \quad (1.5)$$

де  $l_d$  – допустимий розмір шматків, м;  $V$  – місткість кузова думпкара або автосамоскида,  $\text{м}^3$ ;  $B_6$  – ширина приймального отвору бункера або дробарки, полотна живильника, м;  $B_d$  – ширина стрічки конвеєра, м;  $k_1$  – коефіцієнт, що залежить від властивостей порід і конструкції конвеєрного поставу та роликкоопор, його значення див. у табл. 1.2.

Таблиця 1.2

Значення коефіцієнта  $k_1$

Тип пристроїв	Види порід			
	М'які й щільні	Напівскельні	Скельні	Важкі абразивні руди
Жорсткий постав і роликкоопори	0,4	0,35	0,3	0,25
Канатний постав і гнучкі роликкоопори	0,5	0,45	0,4	0,35

### 1.2.2. Ділянки перевезень і складові елементи кар'єрного транспорту

На більшості кар'єрів залежно від розташування й параметрів транспортних засобів та комунікацій можна виділити три ділянки переміщення вантажу, які відрізняються одна від одної ступенем стаціонарності, ухилом шляхів і профілем траси в плані. Згідно з цими особливостями розрізняють такі види ділянок:

- внутрішня (по горизонтах кар'єра);
- на борту кар'єра;
- поверхнева (до збагачувальної фабрики або відвалу).

**Внутрішня ділянка транспортування** розташована всередині кар'єра на робочих горизонтах і зосереджує в собі в основному пересувні шляхи. Швидкість руху транспортних засобів на пересувних шляхах невелика через їх обмежені експлуатаційні можливості. Ці шляхи переважно горизонтальні або мають незначний ухил. Через обмеженість простору траса має в плані криволінійну форму з малими радіусами заокруглень.

**Ділянка транспортування на борту кар'єра** являє собою похилу трасу з невеликими горизонтальними майданчиками, що примикають до вибійних шляхів. Тут найскладніші умови роботи транспортних засобів через великі ухили траси, які проте не повинні створювати небезпеку для техніки та людей. На цій ділянці підйому масу транспортних засобів (зокрема залізничних), а також їх швидкість належить обмежити. Трасу ділянки на борту кар'єра

намагаються не переносити, але в разі появи ковзних з'їздів їх облаштовують заново. З поглибленням кар'єра довжина транспортування на цій ділянці постійно збільшується, а її частка в загальній відстані перевезень безперервно зростає.

**Поверхнева ділянка транспортування** має сприятливий поздовжній профіль траси без великих підйомів, за винятком високогірних кар'єрів. Траса стаціонарна, що дозволяє збільшувати швидкість руху, а іноді й підвищувати вантажопідіймальність транспортних засобів. Перевезення розкривних порід у відвалах може здійснюватись пересувними шляхами в умовах, аналогічних внутрішньокар'єрним.

У застосуванні до розглянутих транспортних ділянок прийнято виділяти такі складові елементи транспорту:

– **внутрішньокар'єрний**, що здійснює переміщення гірничої маси від розкривних та очисних вибоїв до похилих виїзних траншей;

– **підіймальний**, за допомогою якого гірнична маса потрапляє з кар'єра на поверхню;

– **поверхневий**, що здійснює доставку корисних копалин на збагачувальну фабрику, а розкривних порід – у зовнішні відвали.

Транспортні шляхи можуть бути постійними і пересувними.

До **постійних** відносяться головні й сполучні дороги, які експлуатуються протягом усього терміну існування кар'єра або тривалого проміжку часу.

**Пересувні (або тимчасові) шляхи** для задоволення потреб технологічного процесу переносяться через певні проміжки часу (зазвичай через кілька місяців) на інше місце з метою забезпечення нормальної роботи виймально-навантажувального і транспортного устаткування при відпрацюванні розкривних та очисних уступів. Залежно від призначення такі шляхи можуть бути виїзними або відвальними, по них транспортні засоби під'їжджають до виймально-навантажувального або відвального обладнання. З просуванням фронту робіт шляхи переміщуються в інші місця.

Щоб компенсувати висоту між робочими горизонтами і поверхнею кар'єра, транспортні комунікації прокладають під певним кутом. Ухил шляху характеризує поздовжній профіль траси, а його величина визначається тангенсом кута нахилу (див. рис. 1.1), тобто

$$\operatorname{tg}\beta = \frac{h}{l}, \quad (1.6)$$

де  $h$  – вертикальна висота підйому вантажу, м;  $l$  – горизонтальна проекція довжини транспортування, м.

При незначних ухилах підйому  $\beta$  (для залізничного й автомобільного транспорту) передбачають, що довжина транспортування  $l$  дорівнює величині  $L$ , ухил шляху при цьому виражають у тисячних частках одиниці (промиле), тоді

$$i = 1000\operatorname{tg}\beta = 1000\frac{h}{l} \text{‰}. \quad (1.7)$$

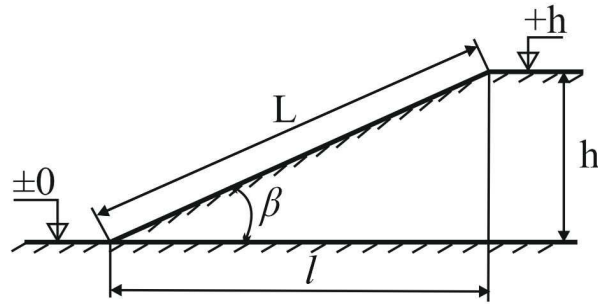


Рис. 1.1. Схема до визначення ухилу шляху

Наприклад: коли висота підйому  $h = 30$  м, а довжина транспортування  $L = 1000$  м, ухил шляху буде дорівнювати 30 ‰, тобто  $i = 1000 \frac{30}{1000} = 30$  ‰.

При використанні транспорту, що має великий кут підйому (конвеєри, конвеєрні поїзди, скіпові й клітьові підйомники) величину ухилу виражають у градусах. Її визначають з огляду на вид транспорту і його технічні характеристики, серед яких можливий кут підйому, що здатен подолати той чи інший засіб за певних умов (кліматичних, стану колії та ін.).

**Керівний ухил** шляху – той, що здатен подолати в кар'єрі даний вид транспорту, пересуваючись з мінімальною незмінною швидкістю. На поверхні ухил шляху залежить також і від рельєфу місцевості.

**Профіль траси** в плані формується за рахунок радіуса заокруглення колії, який залежить від виду кар'єрного транспорту, його конструкції та габаритів. Величина радіусу заокруглення характеризує маневреність транспорту, що важливо в обмеженому просторі кар'єру. Мінімальний радіус заокруглень залізничної траси становить 80...100 м; автомобільної – 10...20 м.

### 1.2.3. Кар'єрні вантажопотоки

Гірнична маса та її різновиди (корисна копалина, розкривні породи, м'які й скельні, некондиційні руди та інше) доставляються з родовища по транспортних комунікаціях у пункти призначення, розташовані в самому кар'єрі (перевантажувальні пункти, проміжні й усереднювальні склади), а також на поверхні (дробильно-збагачувальні фабрики й відвали), утворюючи кар'єрні вантажопотоки різного виду.

**Кар'єрний вантажопотік** являє собою процес регулярного переміщення в тому чи іншому напрямку певного обсягу гірничої маси (корисних копалин і розкривних порід) під час відкритої розробки родовищ. Кар'єрні вантажопотоки бувають різних видів, і це залежить від форми й параметрів виробок, напрямків руху транспортних засобів і розташування пунктів завантаження та розвантаження. За характером потоку вантажу розрізняють дискретні (циклічний транспорт) і безперервні (потоківий транспорт) кар'єрні вантажопотоки. Прийнято виділяти вантажопотоки таких видів: елементарний, загальний, зосереджений, розосереджений, змішаний (див. схему рис. 1.2).

**Елементарний вантажопотік** – це надходження гірничої маси з одного вибою.

**Загальний вантажопотік** горизонту або кар'єра утворює групу елементарних вантажопотоків, об'єднаних загальними транспортними комунікаціями.

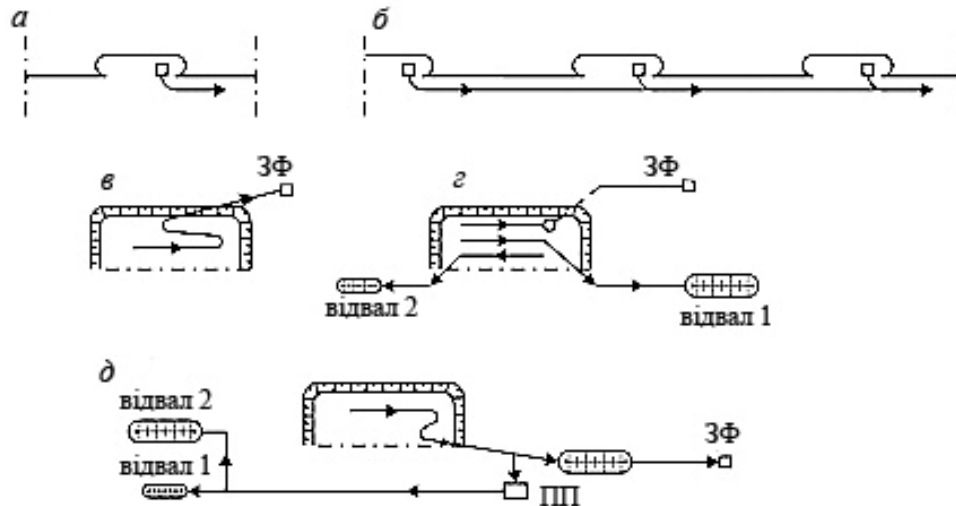


Рис. 1.2. Схеми кар'єрних вантажопотоків: а – елементарний; б – загальний; в – зосереджений; г – розосереджений; д – змішаний; 3Ф – збагачувальна фабрика; ПП – пункт перевантаження

**Зосереджений вантажопотік** передбачає транспортування всієї гірничої маси одним транспортним шляхом. Зосереджені вантажопотоки на сучасних кар'єрах поширені мало через необхідність транспортувати різні види порід (корисну копалину різної якості й розкривні породи) до пунктів призначення, розташованих у віддалених один від одного місцях. Зосереджені вантажопотоки характерні для невеликих кар'єрів, на яких перевозяться однорідні вантажі (наприклад, при видобутку будівельних матеріалів).

**Розосереджений вантажопотік** характерний наявністю двох або декількох напрямків перевезень. В основному розосередження вантажів здійснюється на розкривні й видобувні потоки. Найбільшого поширення вони набули на кар'єрах, де задіяно кілька видів транспорту, які потребують облаштування власних комунікацій.

**Змішаний вантажопотік** означає транспортування всієї гірничої маси (корисної копалини різної якості й розкривних порід) до проміжного перевантажувального пункту (усередині кар'єра або на його поверхні) одним транспортним шляхом, а далі відбувається його розгалуження на окремі вантажопотоки, що перевозять різні види вантажів до різних пунктів прийому. Розгалуження змішаного вантажопотоку зазвичай передбачає окремий потік корисних копалин і потік розкривних порід. Вантажі розкривних порід залежно від кількості й місця розташування відвалів можуть бути розділені на кілька самостійних потоків.

З огляду на кількість застосовуваних видів транспорту вантажопотоки поділяються на прості й комбіновані.



**Простий вантажопотік** передбачає застосування одного виду транспорту.

У **комбінованому вантажопотоці** задіяно декілька видів транспорту й перевантажувальних пунктів.

Одним із визначальних техніко-економічних показників гірничих підприємств є **вантажобіг кар'єра**, що являє собою сумарний обсяг вантажів, перевезених у складі окремих вантажопотоків і виражається в тоннах або кубічних метрах в одиницю часу (год, зм., рік), а саме:

$$Q = \sum Q_i, \text{ т/год (т/Зм., т/рік)}. \quad (1.8)$$

Допоміжні перевезення, частка яких незначна в загальному обсязі, також включаються у вантажобіг кар'єра.

Для повної характеристики перевезень у кар'єрі користуються поняттям **транспортна робота кар'єра**, що враховує гірничотехнічні умови конкретного об'єкта (глибину розробки та розміри кар'єрного поля, віддаленість перевантажувальних і приймальних пунктів та інше). Цей параметр являє собою добуток кількості вантажу і відстані транспортування і виражається в тонно-кілометрах, тобто

$$A_{\text{тр}} = Q \cdot L_{\text{тр}}, \text{ т} \cdot \text{км}. \quad (1.9)$$

Транспортна робота дозволяє визначити витрати на переміщення кар'єрних вантажів і необхідну кількість транспортних засобів.

### 1.3. Види кар'єрного транспорту і транспортних засобів

#### 1.3.1. Види кар'єрного транспорту

При розгляді сучасного стану кар'єрного транспорту ми вже ознайомилися з основними критеріями вибору того чи іншого його виду. За характером потоку вантажу розрізняють циклічний (або перервний) і потоковий (або безперервний) види транспорту. На кар'єрах широко використовуються залізничний, автомобільний, конвеєрний, комбінований і спеціальні види транспорту.

**Залізничний транспорт** набув поширення завдяки його основним перевагам – можливості роботи на кар'єрах будь-якої продуктивності та надійності перевезень у будь-яких умовах. Зі збільшенням глибини кар'єрів, коли неминуче погіршуються гірничотехнічні умови експлуатації, частка залізничного транспорту у відкритій розробці корисних копалин постійно зменшується при збільшенні абсолютних обсягів залізничних перевезень.

**Автомобільний транспорт** у даний час за обсягом перевезених вантажів посідає перше місце, що зумовлено випуском та введенням у дію автосамоскидів і автопоїздів великої вантажопідймальності (120...180 т – БелАЗ і до 300 т – засобів виробництва західних фірм), а також його безперечними технологічними перевагами.

Застосування автомобільного транспорту сприяє вибору найбільш ефективних схем розробки родовищ, коли зменшуються обсяги гірничо-капітальних робіт і скорочуються терміни будівництва. До того ж можливе розкриття глибоких горизонтів кар'єра з мінімальними витратами, зумовленими простотою організації робіт; чому також сприяє широке застосування ковзних з'їздів, що дозволяє скоротити відстані транспортування, а також можливе значне зниження вартості укладання розкривних порід у відвал завдяки раціональній організації процесу.

Збільшення вантажопідймальності автосамоскидів, створення нових типів транспортних засобів (тролейвозів, електросамоскидів та інших принципово нових машин) дозволяє розширити межі застосування автотранспорту на відкритих гірничих розробках.

**Конвеєрний транспорт** з огляду на свої конструктивні особливості, зумовлені жорсткими вимогами до фізико-механічних властивостей переміщуваних матеріалів, виявився досить ефективним при доставці м'яких і дрібногрудкуватих гірських порід. Конвеєри – це один з видів потокового транспорту, застосування якого найбільш доцільне в складі комплексів машин безперервної дії, зокрема з виймально-навантажувальним устаткуванням (наприклад, з роторними та ланцюговими екскаваторами) будь-якої пропускної здатності.

У роботі кар'єрів найбільшого поширення набули стрічкові конвеєри, роботу яких в разі потреби можна легко автоматизувати. При цьому істотно підвищується продуктивність праці персоналу порівняно із залізничним та автомобільним транспортом. Конвеєри дуже перспективні для створення поточних технологічних схем розробки корисних копалин. Найбільш ефективним вважається застосування конвеєрів як піднімального транспорту. Їхня можливість переміщувати гірничу масу під великим кутом нахилу (до 18°) при одній і тій самій висоті підйому забезпечує скорочення відстані перевезень порівняно з автомобільним у 3...4 рази, а порівняно із залізничним транспортом у 8...10 разів. Застосування стрічкових конвеєрів для транспортування скельних порід вимагає приведення підірваної гірничої маси у транспортабельний стан шляхом її попередньої переробки (просівання, дроблення) на спеціальних перевантажувальних пунктах.

**Спеціальні види транспорту** застосовуються в специфічних географічних, гірничотехнічних і кліматичних умовах. До таких належить підвісні канатні дороги (у гірській місцевості), можливе також переміщення гірничої маси під дією власної ваги (гравітаційний транспорт) через рудоспуски і рудоскати, а також використання гідротранспорту, повітряного транспорту та ін. До найбільш перспективних слід віднести крутопохилі конвеєри та конвеєрні поїзди. Спеціальні види транспорту в наш час не набували значного поширення, але з удосконаленням цих засобів існує перспектива застосувати їх частіше.

**Комбінований транспорт**, поєднуючи декілька (два, три) види засобів, забезпечує використання переваг кожного з них в межах найбільш зручних для

цього ділянок перевезень. Основна особливість комбінованого транспорту – потреба перевантажувати гірничу масу, що у свою чергу, викликає необхідність облаштування перевантажувальних пунктів досить складної конструкції.

Цей вид транспорту найкраще підходить для забезпечення розробки глибоких горизонтів кар'єрів при різкому зростанні довжини перевезень на підйомі. Наприклад, для роботи на борту кар'єра має бути задіяний такий вид транспорту, який забезпечує найбільший кут підйому (конвеєри, особливо крутопохилі, конвеєрні поїзди, скіпові підйомники).

### **1.3.2. Види транспортних засобів**

Транспортні засоби, що виконують перевезення на відкритих гірничих роботах, поділяються за такими основними ознаками:

– за призначенням: власне транспортні засоби; допоміжне транспортне устаткування;

– за характером роботи в часі: безперервної дії, коли вантаж подається в пункт призначення безперервним потоком (конвеєрний транспорт); періодичної дії, коли вантаж до пункту розвантаження надходить через певні досить тривалі інтервали часу (залізничний або автомобільний);

– за способом переміщення вантажів: ковзанням (на ґрунті, в жолобі і т. д.); на вантажонесучих органах (наприклад, на стрічках, чи ковшах та ін.), відносно яких вантаж нерухомий; у транспортних посудинах (зокрема у вагонах, кузовах автомобілів та ін.); у середовищі (наприклад у водному – гідротранспорт, повітряному – пневмотранспорт).

За конструктивними ознаками можна виділити велику кількість груп транспортних засобів.

Основне обладнання: локомотивний транспорт (електровози, тягові агрегати й вагони різної конструкції – вагони, напіввагони і думпкари); автомобільний транспорт (автосамоскиди й автопоїзди); конвеєрний транспорт (конвеєри стрічкові, пластинчасті, скребкові, гвинтові, вібраційні, ковшові, канатно-колісні, канатно-візкові та ін.); гідравлічні й пневматичні установки та ін.

Допоміжне обладнання: вагоноперекидачі, шляхопересувачі, турнодозери, живильники, перевантажувачі, бункерні затвори, компенсатори висоти, штовхальники, колійні пристрої та інше обладнання.

### **1.4. Структури транспортних систем кар'єрного транспорту**

З урахуванням особливостей розробки відкритих родовищ та застосовуваної при цьому технології (ЦТ, ЦПТ, ПТ) транспортні системи прийнято поділяти таким чином: структурно-технологічні вузли, до яких належать завантажувальні пристрої; вибійний транспорт; мережа зв'язку між вибійним і підймальним транспортом (внутрішньокар'єрні перевантажувальні пункти різного типу: стаціонарні, переносні – модульні та мобільні) за ЦПТ і ПТ; підймальний транспорт; мережа зв'язку між підймальним і поверхневим

транспорт (перевантажувальні пункти, проміжні та усереднювальні склади); транспорт на поверхні; розвантажувальні пункти на фабриці або в районі відвалу (розвантажувальні пристрої, вагоноперекидачі, відвальні тупики та ін.).

Структура будь якої транспортної системи відображає взаємозв'язок усіх її ланок. Схему системи кар'єрного транспорту подано на рис. 1.3.

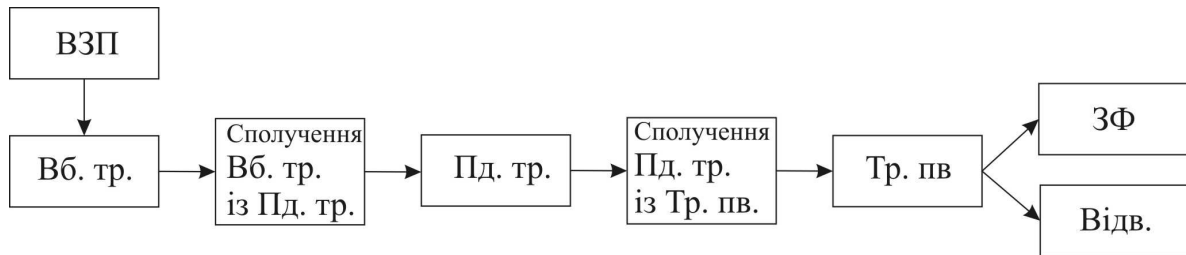


Рис.1.3. Структурна схема транспортної системи кар'єрного транспорту  
Примітка. Пояснення до скорочень див. нижче.

Дискретні та безперервні вантажопотоки можуть відповідати таким структурним схемам: дискретні вантажопотоки з використанням залізничного і автомобільного транспорту, безперервні, у яких задіяно конвеєрний транспорт, і комбіновані, де застосовано однойменний вид транспорту. Характеристику згаданих схем відображено на рис. 1.4 – 1.6 і в табл. 1.3. У дискретних вантажопотоках тривалість роботи машин циклічної дії внаслідок відхилення часу, витраченого на окремі операції, від середнього значення є випадковою величиною. Це викликає позачергові простоя вантажних і транспортних машин, тривалість яких залежить від кількості одиниць техніки, задіяної у технологічній схемі.

Пропускна здатність транспортної системи за умови послідовної роботи машин визначають, беручи в розрахунок машину з найменшою власною пропускною здатністю, тобто

$$Q_{\text{посл}} = Q_{\text{imin}} \quad (1.10)$$

У разі паралельного сполучення засобів розраховують суму значень цього параметра стосовно кожної машини, а саме:

$$Q_{\text{парал}} = \sum Q_i \quad (1.11)$$

Сучасні транспортні засоби дають можливість формувати системи різної структури й ступеня безперервності вантажопотоків.

На рис. 1.3 – 1.6 прийнято такі позначення: ВЗП – вибійний завантажувальний пристрій; Вб. тр – вибійний транспорт; Пд. тр. – підймальний транспорт; Тр. пв. – транспорт на поверхні; ЗФ – збагачувальна фабрика; Відв. – відвал; Е – екскаватор; Л – локомотив; А – автосамоскид; РП – розвантажувальний пункт; В – відвалоутворювач; ТВМ – транспортно-відвальний міст; СК – стрічковий конвеєр; ПВ – перевантажувач; СКП –

стрічковий конвеєр підіймальний; СДА – самохідний дробильний агрегат; СКВ – стрічковий конвеєр вибійний; ПУ – перевантажувальний пристрій; Пр. С – проміжний склад; ПП – перевантажувальний пункт.

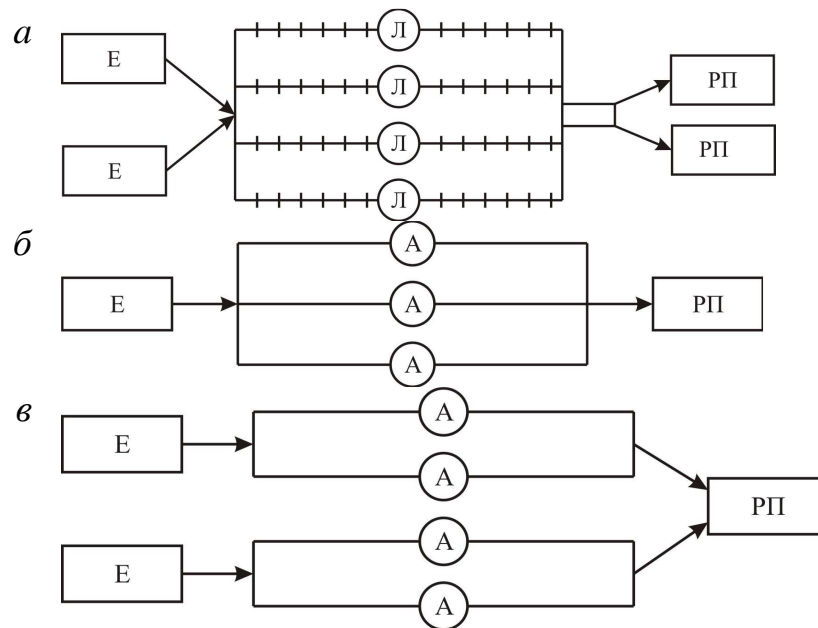


Рис. 1.4. Схеми дискретних вантажопотоків, де застосовано: *а* – залізничний транспорт, послідовне сполучення вибійної та відвальної підсистем; *б* – автотранспорт без обмеження кількості місць розвантаження з послідовним сполученням виймально-навантажувального, транспортного й розвантажувального обладнання; *в* – автотранспорт з обмеженим числом місць розвантаження і паралельним сполученням підсистем

Примітка. Пояснення до скорочених позначень див. нижче.

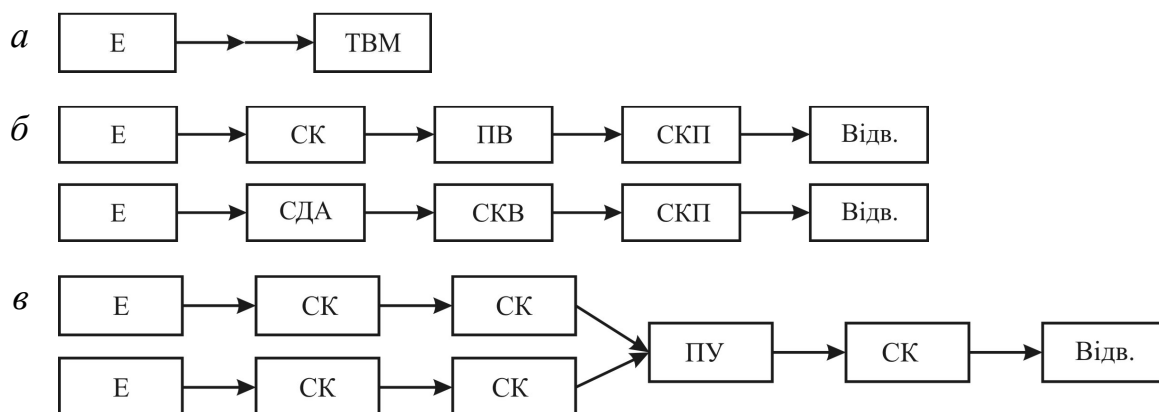


Рис. 1.5. Схеми безперервних вантажопотоків, у яких використано: *а* – транспортно-відвальний комплекс (екскаватор – відвалоутворювач або транспортно-відвальний міст, із послідовним сполученням елементів); *б* – конвеєрний комплекс із послідовним сполученням елементів (для переміщення скельних порід); *в* – послідовне сполучення елементів у паралельних та в об'єднаних потоках

Примітка. Пояснення до скорочених позначень див. нижче.

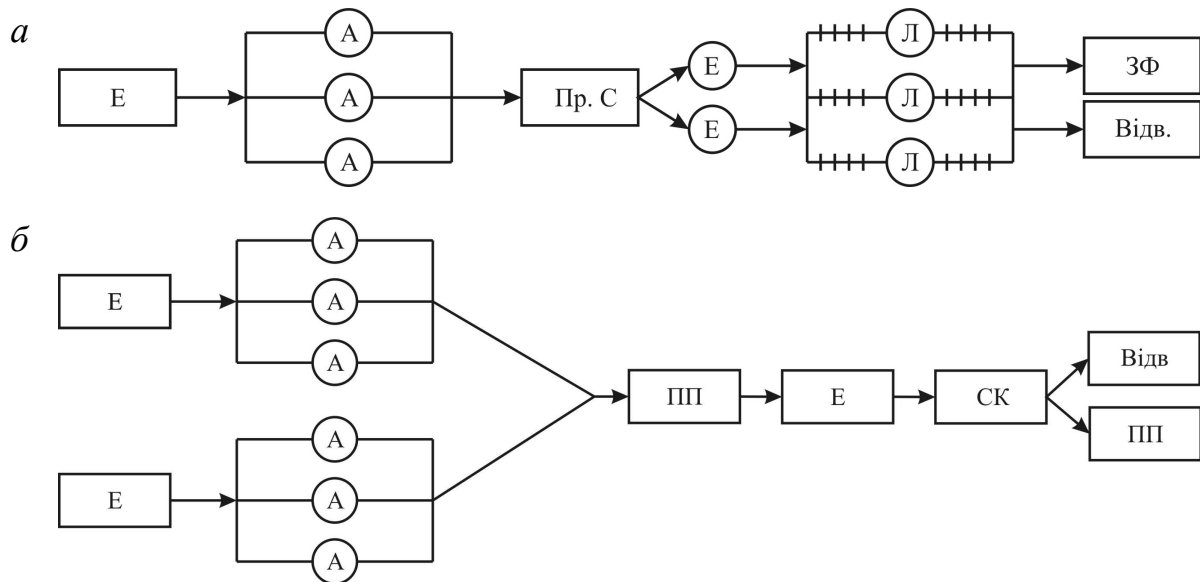


Рис. 1.6. Схеми комбінованих вантажопотоків, де задіяно:  
*а* – автомобільно-залізничний комплекс із послідовним сполученням підсистем через склад; *б* – автомобільно-конвеєрний комплекс, із паралельним сполученням підсистем та з послідовним сполученням елементів в об'єднаний потік

Примітка. Пояснення до скорочених позначень див. нижче.

З урахуванням принципів формування комплексної механізації роботи, ступеня безперервності різних варіантів технології та особливостей розробки м'яких і скельних порід систематизують структурні технологічні схеми. Систематизація передбачає такий поділ схем:

– технологічні групи, що характеризуються ступенем безперервності, видом технології (ЦПТ, ПТ та інші), складом комплексів, видом транспорту (залізничний, автомобільний, конвеєрний або комбінований), видом гірничої маси, що розробляється (корисна копалина або розкривні породи);

– структурно-технологічні вузли (уступ, зв'язок між уступом і підймальним транспортом, підймальний транспорт, перевантажувальні пункти, транспорт на поверхні й відвал), які відображають взаємне розташування окремих машин у комплексах та взаємозв'язок між ними.

Напрями застосування комплексів машин безперервної дії при розробці підірваних скельних гірських порід залежить від раціональних параметрів системи розробки та їх відповідності горизонтальній потужності покладів корисних копалин. Застосування комплексів із стрічковими конвеєрами найбільш ефективно в зоні горизонтів кар'єра при їх глибині понад 200...250 м. Воно перебуває між зоною залізничного транспорту і зоною ЦПТ, яка постійно заглиблюється. Робота конвеєрних поїздів буває ефективною на великих кар'єрах глибиною понад 100 м та обсягом видобутку понад 15,0 млн. т на рік, коли дальність перевезень на поверхні становить 2,0...20,0 км. При застосуванні ЦПТ комплекси машин безперервної дії (до їх складу входять екскаватор безперервної дії та грохотильно-дробильний перевантажувач) можуть виступати як мобільні перевантажувальні пункти.

Таблиця 1.3

## Структурні схеми вантажопотоків у кар'єрних транспортних системах

Вид вантажопотоку	Вид транспорту	Структурна схема вантажопотоку	Структурна характеристика
1	2	3	4
Дискретні вантажопотоки	Залізничний транспорт	Рис. 1.4, а	Послідовне сполучення вибійної та відвальної підсистем
		Рис. 1.4, б	Без обмеження кількості місць розвантаження з послідовним сполученням виймально-навантажувального, транспортного й розвантажувального обладнання
	Рис. 1.4, в	З обмеженим числом місць розвантаження та з паралельним сполученням підсистем	
Безперервні вантажопотоки	Конвеєрний транспорт	Рис. 1.5, а	Транспортно-відвальний комплекс (екскаватор – відвалоутворювач або транспортно-відвальний міст) із послідовним сполученням елементів схеми
		Рис. 1.5, б	Конвеєрний комплекс із послідовним сполученням елементів схеми
		Рис. 1.5, в	Конвеєрний комплекс із послідовним сполученням елементів схеми у паралельних та об'єднаних потоках
Комбіновані вантажопотоки	Комбінований транспорт	Рис. 1.6, а	Автомобільно-залізничний комплекс із послідовним сполученням підсистем через склад
		Рис. 1.6, б	Автомобільно-конвеєрний комплекс із паралельним сполученням підсистем послідовним об'єднанням елементів у потоці

### ***Питання для самоконтролю***

1. Хто з учених НГУ зробив значний внесок у розробку наукових засад кар'єрного транспорту?
2. Яким чином класифікують вантажі гірничих підприємств?
3. За якими параметрами характеризують насипні вантажі?
4. На які ділянки перевезень поділяють трасу кар'єра?
5. На які види поділяють кар'єрний транспорт за характером роботи в часі?
6. Які структури транспортних систем запроваджено на сучасних кар'єрах?
7. Які історичні етапи відзначено в розвитку основних видів кар'єрного транспорту?
8. Які особливості відрізняють кар'єрний транспорт від решти гірничого транспорту?
9. Яким вимогам має відповідати кар'єрний транспорт?
10. Які основні види транспорту зазвичай працюють на кар'єрах?

*Після вивчення матеріалу розділу студент засвоює інформацію про історичні етапи розвитку систем кар'єрного транспорту, формує уявлення про основні характеристики насипних вантажів і вантажопотоків та про класифікацію транспортних засобів.*



## 2. КАР'ЄРНИЙ ЗАЛІЗНИЧНИЙ ТРАНСПОРТ

*У розділі розглядається структура системи залізничного транспорту кар'єрів, основи теорії тяги, загальна принципова будова локомотивів і транспортних посудин та їх характеристики, методика й приклади тягових розрахунків рухомого складу.*

### 2.1. Загальні відомості

Як було зазначено вище, залізничний транспорт найбільш поширений у практиці відкритої розробки родовищ, особливо на кар'єрах середньої та великої продуктивності. Зокрема на залізородних кар'єрах України близько 30 % усієї гірничої маси вивозять за допомогою цього виду транспорту. Обсяги таких перевезень залізничним транспортом сягають 10...70 млн т на рік, у тому числі на ПГЗК – 73,0 млн т; ПівдГЗК – 18,0 млн т; ЦГЗК – 10,0 млн т (2 кар'єри); ІнГЗК – 6,0 млн т; ПівнГЗК – 25...30 млн т (2 кар'єри).

Залізничний транспорт добре зарекомендував себе як частина технологічного процесу видобування корисних копалин завдяки надійності роботи в будь-яких умовах; незначному опору руху; тривалому терміну служби локомотивів і вагонів; можливості застосування на кар'єрах будь-якої продуктивності.

Навіть недоліки не применшують цінності залізничного транспорту. Серед таких здатність долати незначний ухил колії; великі радіуси заокруглень шляху; значні капітальні вкладення; суттєві витрати праці на утримання й ремонт колії; немалі обсяги будівельних робіт, а також більша тривалість будівництва кар'єрів порівняно з тими, де передбачено інші види транспорту.

На кар'єрах найчастіше застосовують ширококоліїні шляхи (1520 мм). Вузька колія (750, 900, 1000 мм) застосовується як виняток на деяких кар'єрах з невеликими обсягами видобутку корисних копалин.

### 2.2. Елементи системи залізничного транспорту

У межах розглянутих раніше структурних схем виділяють такі елементи цього виду транспорту: залізнична колія; рухомий склад; система енергопостачання (коли він електрифікований); система зв'язку, сигналізації, централізації та блокування (СЦБ); роздільні пункти (пости, роз'їзди і станції, навантажувально-розвантажувальні пункти); засоби механізації колійних робіт; локомотивні депо (для ремонту) та екіпірувальні пункти.

**Залізнична колія** включає нижню і верхню побудову. До нижньої відноситься земляне полотно або штучні споруди разом з водовідвідними спорудами, що є основою залізничної колії. Верхня побудова – це рейки, оснащені кріпленням і протиугонами, шпали й баластний шар.

**Рухомий склад** залізничного транспорту включає локомотиви й піввагони, з яких формуються потяги. Здебільшого на відкритих гірничих роботах працюють електровози, моторні думпкари, тягові агрегати й тепловози. **Електровоз** як основний тип кар'єрного рухомого складу являє собою

одиначний локомотив, що приводиться в рух тяговими електродвигунами. Інший тип рухомого складу **моторний думпкар** теж працює за рахунок електричних тягових двигунів, але він обладнаний мінімально необхідною апаратурою керування та використовується як транспортна посудина. Перелічені засоби можуть входити до складу **тягового агрегата**, тобто комбінованого локомотива, що включає електровоз керування, дизельну секцію та моторні думпкари в різних поєднаннях. Ця машина здатна працювати як на електрифікованих, так і на неелектрифікованих ділянках залізничної колії, живлячись від дизель-генераторної установки. **Тепловоз** – це локомотив, оснащений двигуном внутрішнього згорання, який передбачає електричну, гідравлічну або механічну передачу енергії на колісні пари.

Давно визнано, що в роботі кар'єрів найбільш ефективна електрична тяга, адже вона має багато експлуатаційних переваг над іншими типами пристроїв. Неодмінна умова її використання – облаштування системи енергопостачання, у якій передбачено пристрої для перетворення й передачі енергії від енергосистеми кар'єра до засобів рухомого складу. **Система енергопостачання** складається з **лінії електропередач**, яка доставляє енергію від кар'єрних електропідстанцій до **тягової підстанції**, що знижує напругу через трансформатор [35/1,5 (3,0) кВ] і перетворює змінний струм у постійний за допомогою перетворювачів. У систему також входить **тягова мережа**, вона передає енергію від тягової підстанції до локомотива і включає лінію живлення, контактний провід, рейковий ланцюг і лінію, по якій струм іде до шин тягової підстанції. Завершальний елемент системи – **контактна мережа**, основними складниками якої є опори та підвішений до них контактний провід (площа його перерізу  $S = 85$  або  $100 \text{ мм}^2$ ).

Відповідно до умов експлуатації контактні мережі в кар'єрах поділяються на стаціонарні та пересувні. Стаціонарна мережа монтується на металевих або залізобетонних опорах, встановлених на відстані 35 – 45 м одна від одної. Пересувна мережа встановлюється на уступах і відвалах, вона має дві особливості: переміщується періодично вслід за просуванням фронту робіт у кар'єрі та на відвалі; при цьому контактний провід розташовується збоку від залізничної колії, щоб не заважати екскаваторному завантаженню вагонів, а струм передається через спеціальні бічні струмоприймачі електровоза. Опори такої мережі повинні бути пристосовані до перенесення. Вони можуть мати різну конструкцію: металеві, які в більшості випадків з'єднані з колією, а також дерев'яні, їх виготовляють збірними і не з'єднаними з колією. Відстань між пересувними опорами не повинна перевищувати 18 м на прямолінійних ділянках і 7...10 м на криволінійній ділянках колії.

**Система зв'язку, сигналізації, централізації та блокування (СЦБ).** Основними засобами зв'язку між працівниками, що забезпечують рух потягів, є телефонний провідний або радіозв'язок. Джерелами постійних сигналів на кар'єрному залізничному транспорті слугують семафори й світлофори. Кожен з поданих ними сигналів має силу наказів і підлягає беззаперечному виконанню. Щоб рух потягів був безпечним та ефективним, залізничну колію поділяють за

допомогою облаштування окремих пунктів (станцій, роз'їздів, постів, блок-постів) на окремі ділянки – перегони. Зазвичай на кожному перегоні не може перебувати одночасно більше одного потяга. Для регулювання руху на перегоні застосовують такі засоби: телефонний зв'язок, електрожезлову систему, напівавтоматичне блокування, автоблокування. Переведення стрілок на коліях здійснює черговий по станції централізовано.

**Роздільні пункти (пости, роз'їзди, станції та навантажувально-розвантажувальні пункти).** Як зазначалося вище, метою діяльності цих об'єктів є створення безпечних умов роботи рухомого складу та підвищення пропускної здатності кар'єрних залізничних колій. Охарактеризуємо кожен із перелічених об'єктів з огляду на його призначення та характер функцій. **Пости** – окремі пункти у місцях, де немає колійного розгалуження, облаштовані на головних дорогах для збільшення їх пропускної здатності або в точках примикання вибійних або відвальних шляхів до головних. До таких об'єктів належать прохідні світлофори, що поділяють перегін на блок-ділянки. **Роз'їзди** – окремі пункти на одноколійних лініях, де обладнано розгалуження колій, що дає змогу виконувати маневрування потягів (обмін порожняка у вибої та на відвалі). **Станції** – це об'єкти, де передбачено колійний розвиток, але крім маневрування потягів, є можливість здійснювати різні технічні операції (навантаження й розвантаження вагонів, формування і розформування потягів, екіпірування та зміну локомотивів, відчеплення несправних вагонів та ін.). Для організації перевезень розкривних порід і корисних копалин у кар'єрах споруджуються порідні, вантажні та збірні станції. **Навантажувально-розвантажувальні пункти** влаштовують у місцях екскаваторного наповнення піввагонів у вибої або розвантаження на відвалі. Тут виникає потреба обладнувати розв'язку колій, щоб скоротити час обміну потягів. Правильний розрахунок кількості й місця облаштування окремих пунктів має велике значення при складанні графіків руху потягів, що створює умови для безпечної роботи залізничного транспорту й підвищення пропускної здатності кар'єрних колій, а відтак, ефективності перевезень.

**Засоби механізації колійних робіт.** Залежно від конструкції та експлуатаційних характеристик кар'єрні колії поділяються на стаціонарні (постійні) й пересувні (тимчасові). Стаціонарні колії укладаються на певній трасі на тривалий, а іноді на весь термін служби кар'єра. До них відносяться колії у виїзних траншеях та шляхи на поверхні. Пересувні колії переміщуються разом із просуванням фронту робіт у кар'єрі або на відвалах. Частота просування залежить від режиму гірничих робіт і типу застосовуваного устаткування. Регулярний ремонт і поточне утримання залізниці в справності потребує максимальної механізації колійних робіт. І тут на допомогу приходять різні механізми і пристрої, зокрема рейкорізні верстати, шпалопідбивальні машини, шляхові струги (для зрізання узбіч, очищення кюветів і планування полотна), баластувальні машини, крани для перенесення колій, тракторні переукладачі, вагони-дозатори для розвантаження, дозування й вирівнювання баласту на колійній решітці, підйимально-рихтувальні машини, снігоочисники

різної конструкції. Крім того, для перенесення або просування тимчасових колій застосовуються пересувачі різної конструкції перервної (циклічної) та безперервної дії.

**Локомотивні депо та екіпірувальні пункти.** Названі об'єкти на кар'єрах слугують для утримання локомотивів у справному стані, їх ремонту, а також для поповнення запасів палива, води, мастила й піску. До складу депо зазвичай входить кілька спеціалізованих боксів для виконання ремонтних робіт, а також майстерні. Кожен бокс має оглядову канаву та оснащений підйомним краном. Зазвичай на кар'єрах будують комбіновані електровозовагонні депо. Екіпірувальні пункти облаштовують у депо або на станціях, де передбачено склади палива і мастила, водоколонки й піскосушарки, що дозволяє постійно забезпечувати перевезення необхідних матеріалів.

### 2.3. Технологічні характеристики рухомого складу

Рухомий склад залізничного транспорту включає локомотиви і вагони.

Для **локомотивів** характерні такі технологічні параметри: потужність, розрахункова та зчїпна маса, зчїпна сила тяги, розміщення й призначення осей, тиск на вісь.

**Потужність локомотива** визначають за таким виразом:

$$N = \frac{FV}{1000}, \text{кВт}, \quad (2.1)$$

де  $F$  – дотична сила тяги, Н;  $V$  – швидкість руху, м/с.

**Розрахункова маса** відповідає повній масі локомотива в спорядженому стані.

**Зчїпна маса** являє собою ту частину маси локомотива, що припадає на його привідні осі. Зазвичай у електровозів, мотор-вагонів і тепловозів усі осі привідні, тому розрахункова маса дорівнює зчїпній.

**Зчїпна сила тяги** – це зовнішня сила, яку розвиває двигун локомотива у взаємодії з рейками і яка прикладена до ободів рушійних коліс у напрямку руху.

**Кар'єрні вагони** мають відкритий кузов для екскаваторного навантаження і пристрій механічного розвантаження. Ці засоби мають витримувати значні ударні навантаження, забезпечувати швидке розвантаження, бути стійкими. Завдяки своїм конструктивним особливостям вони зручні для перевезення кар'єрних вантажів. На кар'єрах застосовуються різні типи вагонів, серед яких гондоли, хопери, думпкари, платформи. Основні технологічні параметри вагонів: вантажопідіймальність, місткість або геометричний об'єм кузова, маса тари вагона, коефіцієнт тари, кількість осей і навантаження на кожну з них, радіус вписування у криві рейкової колії.

**Номінальна вантажопідіймальність** вагона  $m_n$  відповідає максимальній масі вантажу, на яку розраховано конструктивну міцність вагона. За цим параметром визначають кількість вагонів і довжину потяга.

**Місткість** кузова  $V_k$  відповідає його геометричному об'єму. При цьому вантажопідіймальність вагона повинна бути використана максимально.

**Маса тари вагона**  $m_T$ , тобто його власна маса, залежить від типу вагона й способу його розвантаження. Найбільшу масу мають думпкари, найменшу – глухі гондоли.

**Коефіцієнт тари**  $K_T$  характеризує технічну досконалість вагона і являє собою відношення маси тари вагона до його вантажопідіймальності, а саме:

$$K_T = \frac{m_T}{m_H}. \quad (2.2)$$

Коефіцієнт тари різних типів вагонів набуває таких значень: гондоли – 0,315...0,35, платформи – 0,35...0,46, хопери – 0,35...0,49, думпкари – 0,35...0,75. Певна річ, чим вища вантажопідіймальність, тим менше значення цього коефіцієнта.

**Кількість осей вагона** визначають, виходячи з допустимого навантаження на вісь ( $P = 28...30$  т), таким чином:

$$n = \frac{m_H + m_T}{P}. \quad (2.3)$$

**Навантаження на вісь** залежить від міцності залізничної колії або від значення допустимого тиску на ґрунт, яке на кар'єрах становить 15...30 МПа.

З урахуванням конструкції колії та значення допустимому тиску навантаження на вісь вагона  $P = 28...30$  т. Таким чином вантажопідіймальність чотиривісних вагонів перебуває в межах 75...80 т. При більшій вантажопідіймальності використовуються шести- і восьмивісні вагони.

**Радіус вписування в криві колії** залежить від основного лінійного розміру вагона – довжини його жорсткої бази і становить 80...100 м.

## 2.4. Умови застосування залізничного транспорту

Залізничний транспорт набув значного поширення на кар'єрах більшості гірничодобувних підприємств України (30 %), країн СНД і світу.

Основні умови ефективного застосування цього виду транспорту такі: кар'єри великої потужності, де обсяги перевезень коливаються в межах 10...100 млн т/рік; значна відстань транспортування (5...10 км і більше); розробка родовищ з обширним кар'єрним полем при витриманому заляганні пластів і рудних тіл, коли мають місце великі значення радіуса кривих (80...100 м) і несуттєвий ухил колії (40...50 %); глибина кар'єрів при цьому становить 100...150 м; причому підходять практично будь-які кліматичні умови, окрім районів вічної мерзлоти.

## 2.5. Загальні положення теорії залізничної тяги

Теорія залізничної тяги – це галузь науки, яка займається вивченням механіки руху потягів та вирішенням проблем раціонального використання

можливостей тягових засобів і вагонів, а також їх безпечного руху в режимі гальмування. Основні розділи теорії тяги такі: 1) характеристика сил, що діють на потяг, та закономірності зміни їх величин; 2) аналітичний опис рівняння руху потяга і методи його розв'язування.

### 2.5.1. Сили, що діють на потяг

На потяг під час його руху впливають різні за напрямком і величиною сили, зокрема, зовнішні та їх складові, спрямовані по лінії руху; складові, спрямовані перпендикулярно напрямку руху (вага); внутрішні, які виникають у процесі несталого руху засобу і розвиваються між окремими одиницями рухомого складу. Серед зовнішніх прийнято виділяти сили тяги  $F$ , що утворені тяговими засобами поїзда; сили опору руху потяга  $W$ , вони відображають сумарну величину природних сил опору; сили гальмування  $B$ , що являють собою штучні сили опору руху потяга, у разі потреби їх реалізує машиніст або автоматична система керування потягом.

**Сили тяги  $F$ .** Силою тяги локомотива називається керована зовнішня сила, створювана його двигуном у взаємодії з рейками і прикладена до рухомих коліс локомотива в напрямку його руху. Розглянемо одну з рушійних осей локомотива (рис. 2.1), яка котиться по рейках без ковзання. Обертальний момент, що передається на вісь, можна уявити як пару сил  $F' - F'$ , прикладених до обода колеса. Однак ця пара сил не може викликати поступального руху осі, вона зумовлює тільки обертання коліс, коли вони не спираються на рейки, які слугують зовнішньою опорою. Вступаючи в контакт з рейками, локомотив чинить на них тиск і в точці  $A$  виникає зчеплення між колесами і рейкою, а також формується горизонтальна реакція рейки  $F_{т.о}$ , що дорівнює силі  $F'$ .

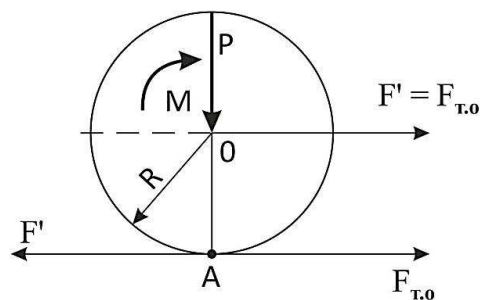


Рис. 2.1. Схема виникнення сили тяги привідної осі локомотива

Під дією сили  $F'$ , прикладеної в центрі колеса, локомотив приводиться в рух. Але оскільки  $F$  стає рушійною тільки за наявності реакції рейки  $F_{т.о}$ , то її й називають силою тяги привідної осі.

На основі рівняння обертального моменту на осі локомотива, тобто

$$M_o = F' \cdot R, \quad (2.4)$$

за умови, що  $F' = F_{т.о}$ , силу тяги визначають таким чином:

$$F_{т.о} = \frac{M_o}{R}, \quad (2.5)$$

де  $R$  – радіус обода колеса.

Максимальна сила тяги обмежується з одного боку обертальним моментом, який розвиває локомотив, а з іншого – його зчіпною вагою або максимальною силою тертя коліс з рейками. При цьому

$$F_{т.о\max} \leq P\Psi, \quad (2.6)$$

де  $\Psi$  – коефіцієнт зчеплення колеса з рейкою;  $P$  – навантаження колеса на рейку (частка зчіпної ваги, що припадає на одну вісь локомотива). Якщо діюча сила тяги перевищує силу зчеплення коліс з рейкою, то відбувається «зрив зчеплення», при якому колеса починають ковзати по рейках. Умова буксування має такий вигляд:

$$F_{т.о} > P\Psi. \quad (2.7)$$

Величина коефіцієнта зчеплення колеса з рейкою залежить від фізичних та експлуатаційних факторів і визначається експериментально-дослідним шляхом з урахуванням маси локомотива і сили тяги, тобто

$$\Psi = F_{т.о} / P_{зч}. \quad (2.8)$$

Величина цього параметра залежить, насамперед, від стану поверхонь колеса і рейки. Крім того, під час руху локомотива мають місце удари коліс на стиках рейок, постійно відбувається зміна тиску осі на рейку внаслідок коливань локомотива і рейкової колії, спостерігається неідентичність умов контакту коліс з рейками через неточність виготовлення колісних осей і рейок, зношення бандажів і рейок та інші явища. Значення параметра  $\Psi$  коливаються в межах 0,22...0,26 (в умовах сталого режиму руху) і 0,30...0,35 (у момент рушання з місця). Існує декілька способів підвищення коефіцієнта зчеплення. Основний з них – підсипання піску під привідні колеса (рух на ухилі, рушання з місця). Іноді з цією метою рейки промивають водою.

Силу тяги локомотива визначають з урахуванням обертального моменту всіх тягових двигунів, а саме:

$$F_{т.л} = \sum \frac{M_{oi}}{R} = \sum F_{т.oi}. \quad (2.9)$$

Сила тяги локомотива в загальному випадку залежить від потужності джерела живлення тягових двигунів (акумуляторної батареї або дизельного двигуна), потужності тягових двигунів локомотива, а також від зчеплення коліс привідних осей з рейками. Локомотив повинен мати близькі значення сили тяги кожної з цих складових, оскільки його тягову спроможність зумовлено найменшими з них. Максимальна сила тяги локомотива за параметром

зчеплення дорівнює сумі сил тяги всіх привідних осей перед моментом зриву зчеплення хоча б однієї осі.

**Сили опору руху**  $W_p$  являють собою некеровані зовнішні сили, що з'являються в процесі руху потяга і спрямовані проти нього. Опір руху зосереджує в собі такі складові: основний  $W_o$ , що діє при русі по прямій горизонтальній ділянці колії; додатковий, що виникає протягом руху на похилих  $W_i$  та на кривих ділянках колії  $W_{кр}$ , а також при рушанні потяга з місця  $W_{руш}$ , таким чином:

$$W_p = W_o + W_{кр} + W_{руш} + W_i. \quad (2.10)$$

Сили опору практично пропорціональні вазі рухомого складу, тому в розрахунках користуються значеннями **питомого опору**, співвіднесеного з одиницею ваги потяга, а саме:

$$w_p = \frac{W_p}{G_n}, \text{ Н/кН}. \quad (2.11)$$

**Основний опір руху**  $W_o$  у свою чергу формується з трьох складових: внутрішній опір рухомого складу, зумовлений наявністю тертя в буксах (зокрема тертя в підшипниках, а це залежить від виду й кількості там мастила, температури, конструкції підшипника – кочення або ковзання); опір колії, що виникає внаслідок тертя ковзання між колесами та рейкою, тертя реборд об рейки і ударів на стиках та на нерівностях колії; опір повітряного середовища, пропорціональний площі поперечного перерізу рухомого складу  $S_c$  і квадрату швидкості руху  $V$ , тобто

$$W_{п.с} = S_c \cdot V^2. \quad (2.12)$$

Через різноманіття факторів, які впливають на величину основного опору, його розрахункові значення залежать від швидкості руху потяга  $V$  і його обчислюють за емпіричними формулами, виведеними на підставі цілої низки дослідних вимірювань. Ці формули існують у кількох варіантах, які отримано різними науково-дослідними організаціями та вченими. Щоб виконати укрупнені розрахунки основного питомого опору руху, користуються такими виразами:

– для чотиривісних завантажених вагонів, що рухаються стаціонарними коліями,

$$w_o' = 3,0 + 0,02V, \text{ Н/кН}; \quad (2.13)$$

– для шести- й восьмивісних вагонів

$$w_o' = 3,6 + 0,04V, \text{ Н/кН}. \quad (2.14)$$



При переміщенні порожніх вагонів опір більший, ніж у процесі руху завантажених на 10...15 %. Під час переміщення пересувними коліями основний опір перевищує той, що виникає при русі стаціонарними, на 20...30 %. Опір руху електровозів і тепловозів набуває таких значень (Н/кН):

$$- \text{постійні колії } w_o'' = 1,5 + 0,0014V^2; \quad (2.15)$$

$$- \text{пересувні з використанням баласту; } w_o'' = 2,4 + 0,003V^2; \quad (2.16)$$

$$- \text{пересувні без баласту } w_o'' = 3,5 + 0,0027V^2. \quad (2.17)$$

Для зручності також прийнято користуватися величиною питомого основного опору всього потяга, описаною таким рівнянням:

$$w_o = \frac{PW_o'' + QW_o'}{P + Q}, \text{ Н/кН}, \quad (2.18)$$

де  $P$  – вага локомотива, кН;  $Q$  – вага причіпної частини потяга, кН.

У наближених розрахунках задають, що  $w_o = 2...4$  Н/кН.

**Опір руху, зумовлений кривизною колії  $w_{кр}$ .** Коли потяг проходить криві ділянки рейкової колії в плані, то виникає опір унаслідок додаткового тертя реборд коліс об рейки, ковзання коліс у напрямку, поперечному напрямку руху, а також у результаті повороту візків вагонів і локомотивів, величина якого залежить в основному від радіуса кривої та ширини колії. Для обчислення параметра  $w_{кр}$  (Н/кН) користуються такими емпіричними залежностями:

– коли довжина потяга менша від довжини кривої ділянки колії,

$$w_{кр} = \frac{A}{R}; \quad (2.19)$$

– якщо довжина потяга більша довжини кривої ділянки колії,

$$w_{кр} = \frac{AL_r}{RL_{п}}, \quad (2.20)$$

де  $A$  – емпіричний коефіцієнт, що залежить від типу шляху ( $A = 700$  для стаціонарних шляхів,  $A = 1300$  для пересувних);  $R$  – радіус кривої ділянки колії, м;  $L_r$  – довжина тієї самої кривої, м;  $L_{п}$  – довжина потяга, м.

Якщо кривизна колії поєднується з ухилом траси, то опір, викликаний першою причиною, замінюють на величину умовного підйому, а для характеристики такої ділянки користуються поняттям зведеного ухилу, визначеного з такого рівняння:

$$i_{зв} = \pm i + w_{кр}, \text{ \%}. \quad (2.21)$$

**Опір руху, викликаний ухилом колії  $w_i$ .** Рухаючись по ухилу, потяг долає додатковий опір від дії складової його ваги (рис. 2.2). Складова ваги ( $G \cdot \cos \alpha$ ) діє перпендикулярно напрямку руху й урівноважується реакцією рейок. Складова ваги, спрямована проти руху, створює додатковий опір,

зумовлений ухилом колії. Оскільки на залізничному транспорті значення кута  $\alpha < 4^\circ$ , то  $\sin\alpha = \operatorname{tg}\alpha$ , а значить,

$$w_i = 1000G\operatorname{tg}\alpha, \text{ Н.} \quad (2.22)$$

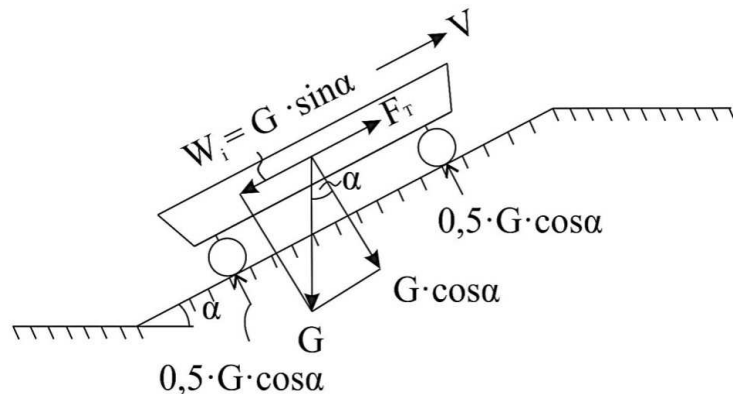


Рис. 2.2. Схема визначення опору руху, викликаного ухилом колії

Враховуючи, що  $i = 1000\operatorname{tg}\alpha$ , опір руху, зумовлений ухилом колії, буде відповідати такому рівнянню:

$$w_i = Gi, \text{ Н,} \quad (2.23)$$

а питомий опір від ухилу

$$w_i = W_i / G = i, \text{ ‰.} \quad (2.24)$$

Розглянутий нами параметр набуває додатного значення при русі потяга на підйом і від'ємного, коли потяг прямує вниз, оскільки цьому сприяє складова ваги.

**Опір руху при рушанні потяга  $W_{\text{руш}}$ .** У момент початку руху потяга опір збільшується внаслідок збільшення тертя в підшипниках й опору коченню. Цей вид опору сягає суттєвих величин при забрудненні шляху. Використовуючи формулу проф. О.О. Ренгевича, його визначають таким чином:

$$W_{\text{руш}} = (0,5\dots 1,0)w_o. \quad (2.25)$$

Повний опір руху поїзда  $W_p$  визначається як сума величин його складових, а саме:

$$W_p = G_{\text{л}}(w_o'' + w_{\text{кр}} \pm i) + G_{\text{в}}(w_o' + w_{\text{кр}} \pm i). \quad (2.26)$$

**Сили гальмування  $B$ .** Гальмівною називають штучно створену регульовану зовнішню силу, що спрямована проти руху потяга (рис. 2.3).

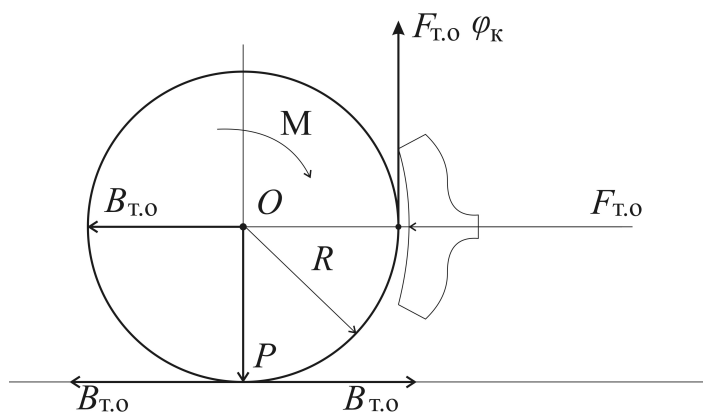


Рис. 2.3. Схема визначення гальмівної сили

Найчастіше гальмівну силу розвивають шляхом притиснення гальмівних колодок до обода коліс локомотивів і вагонів або методом електричного гальмування. У першому випадку під дією сили натискання  $F_{T.o}$  виникає сила тертя ( $F_{T.o} \varphi_k$ , де  $\varphi_k$  – коефіцієнт тертя між колодкою і колесом). Сила ( $F_{T.o} \varphi_k$ ), викликаючи реакцію букси, формує внутрішню пару сил  $B_{T.o} - B_{o.o}$ . Унаслідок зчеплення колеса з рейкою сила  $B_{T.o}$  викликає горизонтальну реакцію рейки. Будучи зовнішньою силою, згадана реакція протидіє силі тяги і сприяє уповільненню руху. Тоді сила  $B_{T.o}$  виступає як гальмівна. За таких умов спостерігається процес, аналогічний створенню сили тяги. Гальмівну силу визначають таким чином:

$$B_{T.o} = F_{T.o} \varphi_k. \quad (2.27)$$

Величину цього параметра обмежує сила зчеплення коліс з рейкою. Нормальне гальмування можливе тоді, коли гальмівна сила не перевищує силу зчеплення коліс з рейкою, тобто

$$F_{T.o} \varphi_k \leq P \Psi. \quad (2.28)$$

У протилежному випадку відбувається заклинювання колеса і проявляється рух “юзом”, описаний таким виразом:

$$F_{T.o} \varphi_k \geq P \Psi. \quad (2.29)$$

Величина сили натискання колодок на колеса залежить від параметрів і міцності гальмівної системи, а розрахункові значення сумарної сили натиснення гальмівних колодок на вісь (кН) такі: у чотиривісних вагонах – 70 (навантажений) і 30 (порожній); у шестивісних навантажених вагонах – 120; у електровозах і тепловозах – 100.

Гальмівну силу потяга як суму гальмівних сил, що діють на ті осі коліс, котрі беруть участь у гальмуванні, визначають таким чином:

$$B = 1000 \varphi_k (\sum F_{T.o.l} + \sum F_{T.o.v}), \text{ Н}, \quad (2.30)$$

де  $F_{T.o.l}$ ,  $F_{T.o.v}$  – сили натискання гальмівної колодки на обід коліс локомотивів і вагонів відповідно, кН.

### 2.5.2. Рівняння, що описує рух потяга

Процес переміщення потяга прийнято виражати у вигляді диференціального рівняння, що являє собою залежність між прискоренням потяга і рівнодією  $R$  сил  $\Sigma F_i$ , які на нього впливають (тяги, опору руху, гальмування) а саме:  $a = f(\Sigma F_i) = fR$ , де  $R = (\Sigma F_i)$ .

У фізичному сенсі це рух маси  $m$ , зосередженої в центрі ваги потяга (матеріальної точки). Таким чином, рівнодія сил, прикладених до потяга, відповідно до другого закону Ньютона  $R = ma$ , а рух потяга можна описати диференціальним рівнянням такого вигляду:

$$a = \frac{R}{m} = \frac{dv}{dt}, \quad (2.31)$$

де  $R$  – рівнодія сил, прикладених до потяга, т;  $m$  – маса потяга, т;  $a$  – прискорення руху потяга, м/с<sup>2</sup>.

Рівнодію визначають, використовуючи величини сил, прикладених до потяга в напрямку його руху, тобто:

$$R = F_T - W - B_T, \text{ Н} \quad (2.32)$$

де  $F_T$  – сила тяги;  $W$  – сумарне значення сил опору руху потяга;  $B_T$  – сила гальмування.

Маса потяга являє собою суму мас локомотива  $m_{\text{л}}$  і вагонів  $m_{\text{с}}$ , тобто

$$m = m_{\text{л}} + m_{\text{с}}, \text{ т.} \quad (2.33)$$

Враховуючи, що в масі потяга зосереджено масу частин, що рухаються тільки поступально, а також маси обертових частин (коліс, роторів двигунів, шестерень тощо), а вони створюють додаткову масу інерції, цей параметр можна визначити таким чином

$$m = m_{\text{пт}} + m_{\text{об}}, \text{ т,} \quad (2.34)$$

де  $m_{\text{пт}}$  – маса частин, що рухаються поступально;  $m_{\text{об}}$  – маса обертових частин потяга.

Першу з величин визначають через вагу потяга, а саме:

$$m_{\text{пт}} = \frac{1000(G_{\text{л}} + G_{\text{с}})}{g}, \quad (2.35)$$

де  $G_{\text{л}}$ ,  $G_{\text{с}}$  – вага відповідно локомотива й причіпної частини потяга (навантажених вагонів);  $g$  – прискорення сили тяжіння.

Масу обертових частин потяга визначають таким чином:

$$m_{\text{об}} = m_{\text{пт}} j, \quad (2.36)$$

$j$  – коефіцієнт інерції обертових частин,  $j = 0,06$ .

Тоді маса потяга

$$m = \frac{1000(1+j)}{g}(G_{\text{л}} + G_{\text{с}}) = 102(1+j)(G_{\text{л}} + G_{\text{с}}). \quad (2.37)$$

З урахуванням залежностей (2.31), (2.32) і (2.37)

$$F_{\text{т}} - W - B_{\text{р}} = 102(1+j)(G_{\text{л}} + G_{\text{с}}) \frac{dv}{dt}; \quad j = 0,06 \dots 0,1; \quad (2.38)$$

$$\frac{dv}{dt} = \frac{F_{\text{т}} - W - B_{\text{р}}}{G_{\text{л}} + G_{\text{с}}} c, \quad (2.39)$$

тут  $c = \frac{1}{102(1+0,06)} = \frac{1}{108}$ .

Питомі сили тяги, опору руху й гальмування з урахуванням ваги потяга

$$f = \frac{F_{\text{т}}}{(G_{\text{л}} + G_{\text{с}})}, \quad w = \frac{W}{(G_{\text{л}} + G_{\text{с}})}, \quad b = \frac{B}{(G_{\text{л}} + G_{\text{с}})}. \quad (2.40)$$

Тоді рівняння, що описує рух потяга з урахуванням питомих сил, набуває такого вигляду:

$$\frac{dv}{dt} = c(f - w - b). \quad (2.41)$$

А в загальному вигляді

$$\frac{dv}{dt} = c \frac{F_{\text{т}} - W - B_{\text{р}}}{G_{\text{л}} + G_{\text{с}}}. \quad (2.42)$$

Розглянемо рівняння, які відображають окремі випадки руху потяга:

а) Тяговий режим ( $b = 0$ ), тоді

$$\frac{dv}{dt} = c \cdot (f - w), \quad (2.43)$$

де  $(f - w)$  – питома тягова сила.

У цьому режимі передбачено використання таких значень величин, що відповідають різним режимам переміщення потяга:

$$f > w; \quad \frac{dv}{dt} > 0 \text{ – прискорений рух;} \quad (2.44)$$

$$f - w = 0; \quad \frac{dv}{dt} = 0 \text{ – рівномірний рух;} \quad (2.45)$$

$$f < w < 0; \quad \frac{dv}{dt} < 0 \text{ – рух уповільнений при пуску.} \quad (2.46)$$

б) Режим вибігу ( $f = 0, b = 0$ ), при цьому

$$\frac{dv}{dt} = -cw. \quad (2.47)$$

Варіанти значень величин такі

$$w > 0; \frac{dv}{dt} < 0 \text{ – уповільнений рух;} \quad (2.48)$$

$$w = 0; \frac{dv}{dt} = 0 \text{ – } (V = \text{const}) \text{ рівномірний рух;} \quad (2.49)$$

$$w < 0; \frac{dv}{dt} > 0 \text{ – прискорений рух (рух під ухил).} \quad (2.50)$$

в) Режим гальмування ( $f = 0, b > 0$ ), тоді

$$\frac{dv}{dt} = -c(w + b), \text{ де } (w + b) \text{ – питома уповільнювальна сила.} \quad (2.51)$$

Використовуємо такі значення величин:

$$(w + b) > 0; \frac{dv}{dt} < 0 \text{ – рух потяга сповільнюється;} \quad (2.52)$$

$$(w + b) = 0; \frac{dv}{dt} = 0 \text{ – рівномірний рух } (V = \text{const}) \text{ у сталому режимі гальмування;} \quad (2.53)$$

$$(w + b) < 0; \frac{dv}{dt} > 0 \text{ – прискорений рух у режимі гальмування.} \quad (2.54)$$

У нерівностях (2.54) відображено аварійний режим, коли на спуску ухил колії перевищує суму значень опору, тобто  $i > w + b$ .

Аналіз результатів, отриманих при розв'язуванні розглянутого рівняння, дозволяє правильно вибрати параметри функціонування потяга (сили тяги й гальмування) й розробляти оптимальні маршрути його руху в конкретних гірничотехнічних умовах.

## **2.6. Локомотиви й транспортні посудини (конструкція, типи, характеристики)**

На відкритих гірничих роботах застосовуються основні типи локомотивів (тепловози, електровози й тягові агрегати), які разом із різними типами вагонів являють собою, як відомо, найважливіший елемент залізничного транспорту – рухомий склад.

У транспортних системах залізрудних кар'єрів України значного поширення набула тепловозна тяга, за допомогою якої перевозять близько 80 % усіх вантажів. Досить зауважити, що із загальної кількості локомотивів на кар'єрах використовується: 17 % електровозів; 8 % тягових агрегатів, 75 % тепловозів.

З огляду на специфіку роботи залізничного транспорту в кар'єрах, було сформульовано вимоги до технічних характеристик локомотивів. Ці машини мають долати затяжні підйоми колії без значного зниження швидкості;

проходити криві ділянки колії радіусом до 100 м; якомога менше залежати від джерела енергії; бути готовими до роботи в різних кліматичних умовах, до того ж відзначатись високою економічністю.

### 2.6.1. Тепловози

**Тепловоз** – це локомотив з двигуном внутрішнього згорання, енергія від якого передається на рушійні колісні пари через електричну, гідромеханічну або механічну передачу. Залежно від роду виконуваних ними робіт ці засоби поділяються на магістральні й маневрові, за кількістю секцій – на одно- й двосекційні.

На гірничих відкритих роботах найчастіше використовують тепловози з електричною передачею. Тільки деякі підприємства для виконання господарських та допоміжних робіт мають у транспортній системі тепловози з гідромеханічною передачею і дуже рідко з механічною. Завдяки своїм високим техніко-економічним показникам роботи, тепловози мають ряд суттєвих переваг порівняно з електричною тягою, наприклад, досить високий (24...26 %) ККД, для порівняння в електровозів він становить (16...18 %). Серед інших переваг – автономність тепловозів, які не потребують контактної мережі для підведення електроенергії; висока пристосованість до змінного режиму роботи в умовах кар'єра, бо мають більш гнучку систему регулювання сили тяги, яка до того ж менш затратна в капітальному (контактна мережа, тягові підстанції, тягова мережа) та експлуатаційному (перенесення і ремонт тягової мережі, витрати на зарплату ремонтників, витрата енергії та ін.) сенсі.

У той же час тепловози мають суттєвий конструктивний недолік, що обмежує їх застосування в глибоких кар'єрах. Зазвичай у цих машин низька питома потужність на ободі колеса – до 10 кВт/т. Через це на керівному ухилі швидкість руху тепловоза різко знижується, що врешті-решт зумовлює обмеження пропускної здатності транспортної лінії.

До складу кожного тепловоза входять механічна частина, двигун внутрішнього згорання, тягова передача, пневматичне й допоміжне обладнання.

**Механічна частина** кожної секції тепловоза включає кузов, ходові візки та буферно-тягові пристрої. У кузові, яким прикрито кожен секцію тепловоза, розміщуються кабіни керування, електричне, пневматичне й допоміжне обладнання. Рама кузова спирається на двовісні або тривісні поворотні візки, які полегшують проходження тепловозом кривих ділянок колій. У крайніх частинах секції розташовано кабіни машиніста з пультом керування. У середній частині секції на головній рамі змонтовано дизель-генераторну установку, що складається з дизеля та головного генератора. Електрообладнання (основна частина) змонтовано у високовольтній камері. Окрім того, у кузові розташовується допоміжне обладнання, до якого відносяться паливна, мастильна, водяна й повітряна системи, вентилятори холодильника і тягових двигунів, повітроочисники та інше обладнання.

**Кузов** встановлюється на поворотні візки жорстко або за допомогою центральної та бічних опор. Центральна опора сприймає основну частину його

ваги, а бічні підпружинені опори демпфують коливання кузова у вертикальній та поперечній площинах.

**Ходові візки** (рис. 2.4) складаються з рами, ресорної підвіски, букс, колісних пар, тягової передачі, гальм і піскової системи.

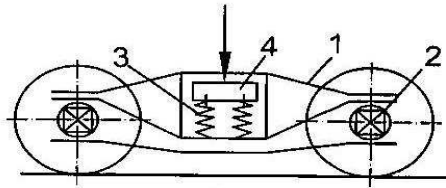


Рис. 2.4. Схема ходового візка: 1 – литі боковини; 2 – букси; 3 – ресори (спіральні пружини); 4 – надресорна балка

Рама візка сприймає тягові та гальмівні зусилля і передає їх буферно-зчипному пристрою (у зчленованих візках, схеми яких подані на рис. 2.5, 2.6, 2.7, а) або рамі кузова (у незчленованих візках із схеми на рис. 2.7, б).

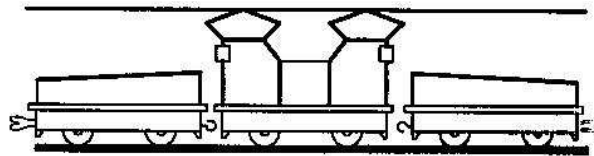


Рис. 2.5. Трисекційний кузов, прикріплений до зчленованих візків жорстко

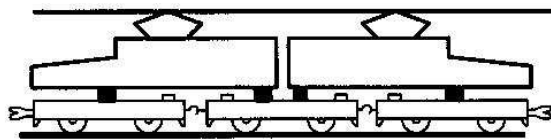


Рис. 2.6. Двосекційний кузов, прикріплений до зчленованих поворотних візків за допомогою опор



Рис. 2.7. Односекційний кузов, прикріплений за допомогою опор до поворотних зчленованих візків (а); до незчленованих візків (б)

У всіх описаних випадках застосовано ресорне підвішування візків – балансірне або індивідуальне (використано листові ресори в комбінації з пружинними). У букси встановлено підшипники кочення або ковзання. На кожній осі секції здійснюється опорно-осьове підвішування тягових двигунів та встановлено колодкові гальма з ручним і пневматичним приводом.

**Буферно-тяговий пристрій** призначено для з'єднання тепловоза з причіпною частиною потяга та для передачі йому тягового зусилля і пом'якшення впливу ударів, що виникають під час руху. Для виконання зазначених операцій слугують автозчепка та пружинні буфери.



**Двигун внутрішнього згорання.** На тепловозах встановлюють двотактний або чотиритактний двигун внутрішнього згорання. За конструктивними ознаками обидва відносяться до безкомпресорних дизелів, у яких передбачено внутрішнє сумішоутворення, самозагорання, струминний розподіл палива й водяне охолодження. У момент рушання в двигуні внутрішнього згорання має виникати найбільший обертальний момент, пропорційний найвищій швидкості обертання. Ось чому при запуску двигун відключають від колісних пар, розганяють вхолосту, а потім обертання плавно передається на осі залежно від типу передачі (це може бути розгін тягових електродвигунів за допомогою електричних засобів, гідромумфти або шляхом механічного зчеплення). Між двигуном і привідними осями тепловоза є тягова передача, яка дозволяє змінювати силу тяги й швидкість руху.

**Тягова передача.** На тепловозах застосовують три види передачі тягового зусилля: електричну, гідромеханічну й механічну. Електрична передача полягає в тому, що двигун внутрішнього згорання обертає ротор генератора постійного або змінного струму, який живить електроенергією тягові електричні двигуни та допоміжні установки. Цю передачу зазвичай застосовують, коли потужність двигунів становить 750...1500 кВт. Гідромеханічна передача, як видно з назви, поєднує в собі гідропередачу (використання гідромумфт і гідротрансформаторів) та механічну (зубчасту). Це дозволяє забезпечити реалізацію більшого зусилля, ніж за допомогою тільки гідравлічних засобів (розраховано на потужність двигунів до 750 кВт). Механічні засоби передають обертальний рух від двигуна до рухомих осей, як і в автомобілів, це коробка передач та зчеплення. Таку систему використовують, коли потужність не перевищує 220 кВт.

**Пневматичне обладнання** тепловоза зосереджує в собі такі системи: гальмівну, яка слугує для пневматичного гальмування тепловоза й потяга; систему керування, що забезпечує стисненим повітрям відповідні пристрої, обладнані пневматичним приводом; допоміжну, яка живить стисненим повітрям засоби сигналізації, мережу піскоподачі й розвантаження думпкарів. Пневматична система гальмування складається з двох-трьох компресорів, що вмикаються автоматично залежно від величини тиску повітря в магістралі (вмикання відбувається, коли тиск становить 750 кПа; вимикання – 950 кПа), гальмівної магістралі та прямодійних (на тепловозі) й автоматичних (на вагоні) гальм. За допомогою спеціального крана здійснюють гальмування й заповнення гальмівної магістралі повітрям, що надходить від головних резервуарів. Пневматична система, що обслуговує ланцюги керування тепловозом, забезпечує стисненим повітрям відповідну апаратуру, зокрема контактори, реверсори, регулятори і приводи струмоприймачів. Пневматична допоміжна система слугує для забезпечення повітрям пісочниць, сигнальних пристроїв і механізмів перекидання думпкарів.

**Допоміжне обладнання** тепловоза включає такі системи й обладнання: паливну систему, що забезпечує живлення дизеля двигуна паливом (паливний бак, насоси, які подають паливо до двигуна, форсунки, що здійснюють розпилення палива в його циліндрах); систему покриття мастилом деталей

тертя дизеля та відведення тепла від них; на тепловозах з гідромеханічною передачею мастило використовують як робочу рідину в системі передачі (зокрема в гідротрансформаторах і гідромуфтах). Допоміжне обладнання включає також так звану масляну систему, що має холодильники для відведення тепла; систему водяного охолодження повітря, яке переміщується спеціальними вентиляторами і викидається в навколишнє середовище через дах тепловоза (вона включає насоси, фільтри та секції холодильника).

**Типи й технічні параметри тепловозів.** На відкритих гірничих роботах застосовуються магістральні й маневрові тепловози з електричною, гідромеханічною та механічною тягою таких типів і марок: магістральні ТЭ-3, 2ТЭ-10М2; маневрові з електричною передачею ТЭМ-1, ТЭМ-2, ТЭМ-3, ТЭМ-7; маневрові з гідромеханічною передачею ТГМ-3, ТГМ та інші їхні модифікації. У перелічених назвах використано такі скорочення: Т – тепловоз; Э – електрична тяга (збережено літеру російської абетки); Г – гідромеханічна тяга; М – маневровий. Перша цифра перед буквеним позначенням відображає кількість секцій у кожному із тепловозів, а якщо секція єдина, то цифру не вживають. Після буквеного позначення у вигляді арабської цифри подають номер серії тепловоза. Основні технічні характеристики тепловозів подано в табл. 2.1.

Таблиця 2.1

Технічні характеристики тепловозів

Показники	Маневрові						Магістральні	
	з електричною тягою				з гідромеханічною тягою			
	ТЭМ-1	ТЭМ-2	ТЭМ-3	ТЭМ-7	ТГМ-3	ТГМ-6	ТЭ-3	2ТЭ-10М2
Кількість секцій	1	1	1	1	1	1	2	2
Осьова формула	3–3	3–3	3–3	(2+2) (2+2)	2–2	–	2(3–3)	–
Зчіпна маса, т	120	122	127	180	68	90	2×126	2×138
Навантаження від колісної пари, кН	200	204	210	225	–	220	–	230
Розрахункова сила тяги, кН	200	205	205	350	–	250	404	2×253
Швидкість руху, км/год	9	11	20	10,3	–	14	20,5	24,7
Потужність дизеля, кВт	736	800	1470	1470	550	–	1470	–
Питома потужність двигуна, кВт/т	6,13	6,55	11,57	8,17	8,09	–	5,83	–
Найменший радіус повороту колії, м	80	80	120	90	–	40	–	80

Слід звернути увагу на одну характерну особливість тепловозів, зокрема роботи їх дизельних двигунів, чия потужність, реалізована для створення тяги на ободі рухомих коліс, становить 75...80 % усієї потужності дизеля, а 25...20 %

припадає на допоміжні операції – охолодження, вентиляцію, приведення в рух допоміжних машин.

**Умови раціонального застосування тепловозів:** магістральні тепловози, що мають електричну передачу будуть доречними на кар'єрах з великими обсягами перевезень і значною довжиною транспортування шляхами складного профілю. Маневрові тепловози з гідромеханічною передачею підходять для маневрових робіт; а ті з них, що обладнані механічною передачею, застосовуються в основному на малопотужних кар'єрах невеликої глибини, де прокладено вузькоколіїні шляхи.

### **2.6.2. Електровози, тягові агрегати й моторні думпкари**

**Електровоз** являє собою локомотив як самохідний тяговий засіб, що приводиться в рух електричними тяговими двигунами, які беруть енергію від зовнішнього джерела через контактну мережу або від власних тягових акумуляторних батарей. За способом живлення електровози поділяються на контактні, контактньо-акумуляторні (струм надходить від контактної мережі й акумуляторної батареї), а також контактньо-дизельні (від контактної мережі та від двигуна).

Залежно від того, як живиться тягова мережа, розрізняють електровози постійного й змінного струму. Найбільшого поширення набули електровози постійного струму з індивідуальним приводом для кожної осі. Як правило, з урахуванням зчпної ваги кар'єрні електровози бувають чотири- й шестивісні (при цьому вважають, що допустиме навантаження на вісь становить 250...300 кН). Електровози застосовують тоді, коли ухил колії дорівнює 40...45 %. Мінімальний радіус кривизни колії сягає 80 м. Завдяки своїм характеристикам електровози мають такі переваги: досить високий ККД (16...18 %); висока перевантажувальна здатність, що дозволяє уникнути зниження ефективності перевезень на крутих підйомах; зручність керування; постійна готовність до роботи; надійність і нечутливість до низьких температур. Основним недоліком контактних електровозів є потреба в облаштуванні контактної мережі, зокрема на пересувних шляхах у вибої і на відвалах, що потребує додаткових трудових затрат. Мережа також має бути захищена від дії підривних робіт. Будь-який електровоз має механічну, електричну й пневматичну частини.

**Механічна й пневматична частини** електровозів подібні до тих самих частин тепловозів, з тією різницею, що в перших на кузові встановлюють центральні й бічні струмоприймачі. За аналогією до тепловозів конструкція електровозного кузова залежить від способу передачі тягового зусилля. Зокрема в тих, що мають незчленовані візки, тягове зусилля передається за допомогою кузова, тому в його конструкції передбачають потужну раму; в електровозів із зчленованими візками кузова не мають спеціальних рам, вони сконструйовані у вигляді капотів, що прикривають обладнання. Кар'єрні електровози розрізняються за формою кузова. Наприклад, засоби сучасної конструкції мають кузова вагонного типу (подібно до магістральних

електровозів). Помічено, що це сприяє більш вдалому розташуванню обладнання на електровозі та робить простішим його обслуговування. Деякі електровози обладнують кузовом будкового типу. У цьому випадку кабіна машиніста з двома постами керування розміщується в середині електровоза, вище від скосів будок, де зосереджено апаратуру керування й допоміжне обладнання.

**Електрична частина** електровозів складається з тягових двигунів, пускорегулювальної апаратури, струмоприймачів; апаратури захисту й допоміжних машин.

**Тягові двигуни** електровозів слугують для перетворення електричної енергії в механічну. Тяговий двигун змонтовано таким чином, що з одного боку через осьові підшипники він спирається на вісь колісної пари і через зубчасту пару передає їй обертальний рух, а з іншого – підвішений до рами за допомогою спіральних пружин або гумових амортизаторів. Робота тягових двигунів має такі особливості: часте вмикання (до 400 на добу), широкі межі зміни навантажень; виникнення значних перевантажень, порівняно з номінальною силою тяги під час пуску та при подоланні крутих підйомів колії; істотні коливання підведеної до цих двигунів напруги; постійна вібрація й удари (унаслідок нерівності дороги), вплив пилу, бруду, вологи й снігу. Ось чому електровози найчастіше оснащено двигунами постійного струму з послідовним збудженням і самовентиляцією або примусовою вентиляцією, крім того їх використання зумовлено такими перевагами: найбільша сила тяги при рушанні; рівномірний розподіл навантаження між паралельно ввімкнутими двигунами; простота конструкції.

**Пускорегулювальна апаратура** дозволяє здійснювати керування рухом електровоза, це, зокрема, рушання з місця; регулювання швидкості; зміну напрямку руху; електричне гальмування. Для цієї мети на електровозі встановлюється комплект відповідної апаратури, що складається з контролерів, електропневматичних і електромагнітних контакторів, реверсорів, реле й електровимірювальних приладів. Для живлення електровоза силове електричне коло з одного боку підключається до контактної мережі через струмоприймач, а з іншого, через ходову частину рухомого складу до рейок, що виконують функції зворотного проводу (рис. 2.8).

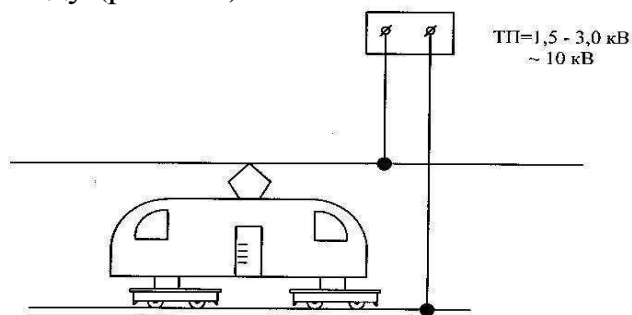


Рис. 2.8. Схема живлення електровоза

**Струмоприймач** здійснює живлення електровоза. Електровози зазвичай мають центральні й бічні струмоприймачі. Наприклад, на кар'єрних

електровозах центральний струмоприймач – це пантограф, що являє собою шарнірну рамну конструкцію і застосовується для роботи електровоза на постійній колії з розташуванням контактного проводу над її віссю. Піднімання пантографа для переведення його в робочий стан здійснюється пневмоприводом (пневмоциліндрами) або пружинами, опускання – пневмоприводом за допомогою пружин або вручну. Бічні струмоприймачі (по одному з кожного боку електровоза) використовують тоді, коли електровоз рухається пересувними вибійними та відвальними коліями з бічним розташуванням контактного проводу. У неробочому положенні його полоз спрямований паралельно осі електровоза. У разі використання струмоприймач повертається за допомогою пневмоциліндрів на 90°, а потім полоз піднімається.

**Апаратура захисту й допоміжні машини** покликані оберігати силові й керувальні електричні мережі від перевантаження, коротких замикань та інших аварійних ситуацій.

Сучасні тенденції вдосконалення електровозного кар'єрного транспорту передбачають підвищення кута підйому рухомого складу до 50...60 % за рахунок збільшення зчіпної маси локомотива. Це стає можливим завдяки застосуванню моторних думпкарів, зчіпна маса яких суттєво збільшується в момент транспортування гірничої маси.

**Тяговий агрегат** у загальному вигляді являє собою комбінований локомотив, що складається з електровоза керування, дизельної секції та моторних думпкарів у різних комбінаціях. Ось чому він може працювати як на електрифікованих, так і на неелектрифікованих ділянках колії. Зрозуміло, що в першому випадку тягові агрегати живляться від контактної мережі, а в другому – від дизель-генераторної установки. Будова цих об'єктів аналогічна до розглянутих вище електровозів і тепловозів. При збільшенні ухилу колій на підйомах до 60..70 % необхідна зчіпна маса електровоза зростає і наближається до маси причіпної частини поїзда. При цьому застосування моторних думпкарів підвищує зчіпну масу. Моторні думпкари обладнані тяговими двигунами та апаратурою керування.

### **Типи й характеристики електровозів і тягових агрегатів**

На відкритих гірничих роботах застосовуються електровози й тягові агрегати постійного струму з напругою мережі 1,5 кВ (електровози) і 1,5 та 3,0 кВ (тягові агрегати), а також ті, що працюють від однофазного змінного струму з напругою мережі 10 кВ. Зчіпна маса електровозів становить 80...180 т, тягових агрегатів 360...375 т. Годинна швидкість і тих, і других 25...30 км/год, максимальна – 50...65 км/год. Найбільшого поширення набули локомотиви постійного струму.

У даний час на кар'єрах застосовуються електровози і тягові агрегати, що виготовляються в Україні, Росії, Чехії та в Німеччині, таких типів: електровози постійного струму EL-1, EL-2, EL-21, 13E (21E), 26E; електровози змінного струму Д94, Д100, ВЛ26; тягові агрегати постійного струму ПЕ-2У, ПЕ-2М, ПЕЗТ; тягові агрегати змінного струму EL-10, EL-20, ОПЕ-1, ОПЕ-2 та їх модифікації.

Як відомо, тягові агрегати формуються з електровозів, моторних думпкарів і дизельної секції. Найчастіше мають місце такі схеми формування тягових агрегатів: ЕК+2МД, ЕК+ДС+МД. Застосування цих засобів дає можливість підвищити ухил колії до 60...80 %, а значить збільшити обсяг перевезень і знизити споживання електроенергії, оскільки за таких умов питома потужність зростає. Параметри найбільш поширених типів електровозів і тягових агрегатів подано в табл. 2.2 та 2.3.

Таблиця 2.2

## Технічні характеристики електровозів

Назва параметра	Постійний струм					Змінний струм		
	EL - 1	EL - 2	EL - 21	13E(21E)	26E	Д100	Д94	ВЛ26
Напруга, кВ	1,5	1,5	1,5	1,5	1,5	10,0	10,0	3,0
Осьова формула	3×2 <sub>о</sub>	3×2 <sub>о</sub>	3×2 <sub>о</sub>	3×2 <sub>о</sub>	3×2 <sub>о</sub>	2×2 <sub>о</sub>	2×2 <sub>о</sub>	2×3 <sub>о</sub>
Зчїпна маса, т	150	100	160	150	180	100	94	120
Потужність, кВт	2100	1400	2100	1560	2550	1420	1650	1100
Питома потужність, кВт/т	14,0	14,0	13,1	10,4	14,1	14,2	17,5	9,1
Сила тяги, кН	242	160	242	198	317	165	196	108
Швидкість, км/г	30,5	30,5	29,7	28,0	28,7	31,0	30,0	37,0
Радіус повороту, м	60	60	80	60	60	75	75	80
Довжина, м	21,3	13,8	21,3	20,9	21,3	15,5	16,4	19,9
Країна походження	ФРН			Чехія		Україна		Росія
Виробник	–			–		ДЕВЗ		НЕВЗ

Таблиця 2.3

## Технічні характеристики тягових агрегатів

Назва параметра	Постійний струм		Змінний струм			
	ПЭ-2М, ПЭ-2У	ПЭЗТ	EL-10	EL-20	ОПЭ-1	ОПЭ-2
Напруга, кВ	3,0/1,5	3,0	10,0	10,0	10,0	10,0
Осьова формула	–		3(2 <sub>о</sub> +2 <sub>о</sub> )			
Зчїпна маса, т	368	372	366	366	360	372
Потужність, кВт	5460	5400	4920	5370	6480	5325
Питома потужність, кВт/т	14,8	14,5	13,4	14,6	18,0	14,3
Сила тяги, кН	680	670	680	688	810	650
Швидкість, км/г	28,9	29,0	25,7	28,0	28,5	29,5
Радіус повороту, м	80	80	80	80	80	80
Довжина, м	51,3	54,6	52,3	52,3	69,1	51,3
Країна походження	Україна		ФРН		Росія	Україна
Виробник	ДЕВЗ		–		НЕВЗ	ДЕВЗ

Визнано, що електрична тяга – найбільш ефективна в умовах відкритої розробки родовищ з огляду на такі переваги: ефективність роботи на ухилах до 50...60 %, висока питома потужність і здатність витримувати значні перевантаження в процесі тривалого підйому; досить висока економічність (ККД електричного локомотива становить 85...86 %, а системи – 14...16 %); можливість збільшення зчпної маси локомотива шляхом об'єднання декількох секцій.

### 2.6.3. Транспортні посудини

Під час залізничних перевезень транспортними посудинами слугують вантажні вагони різної конструкції. На відкритих гірничих роботах застосовуються в основному піввагони, тобто відкриті посудини. Головна конструктивна відмінність цих засобів – спосіб розвантаження (бувають саморозвантажні й несаморозвантажні). На кар'єрах найчастіше працюють вагони першого типу. Вони можуть мати різну конструкцію пристроїв для розвантаження (передбачають або нахил кузова, або похилі площини, по яких вантаж скочується). На кар'єрах прийнято застосовувати такі типи вагонів: гондоли, думпкари, хопери і платформи.

*Гондола* являє собою відкритий вагон, призначений для перевезення сипких вантажів. Вона має вертикальні стінки й горизонтальну підлогу з люками, що відчиняються вниз. Відчиняючись, люки утворюють дві похилі площини, по яких вантаж під дією сили тяжіння висипається по обидва боки від осі шляху. Застосовуються гондоли марок ПС-63, ПС-94 та ПС-125 вантажопідйомністю 63, 94 та 125 т відповідно, маса тари яких становить так само 22, 31 і 43 т. Простота конструкції та низький коефіцієнт тари – це ті переваги, що зумовлюють застосування гондол в роботі кар'єрів.

*Думпкари* – це теж вагони, що розвантажуються під час нахилу кузова й одночасного опускання або піднімання бортів. Думпкари – один з найбільш поширених типів вагонів на відкритих гірничих розробках. Вони мають досить зручну конструкцію, що дозволяє швидко й просто навантажувати (завдяки невеликій висоті борта – 900...1300 мм) й розвантажувати гірничу масу (можливість повороту кузова). Кузов думпкара включає верхню раму з настилом підлоги, дві торцеві стінки й два торцеві борти. Під настилом поміщають прокладку з дерев'яних брусів для амортизації вантажу. У торцевих стінках вагона монтуються важелі механізму відкривання борту. За допомогою циліндрів перекидання кузов нахиляється у місці розвантаження в будь-який бік залізничної колії. Механізм відкривання бортів складається з напрямних (по три з кожного боку вагона), шарнірно з'єднаних із кузовом. Застосування цього типу думпкарів виявилось найбільш доцільним при транспортуванні великогрудкових скельних порід. Основні характеристики думпкарів подано в табл. 2.4.

## Технічні параметри думпкарів

Назва параметра	Тип думпкара				
	6BC-60	BC-85	2BC-105	BC-145	BC-180
Вантажопідіймальність, т	60	85	105	145	180
Об'єм кузова, м <sup>3</sup>	30	38	50	68	58
Власна маса, т	27	35	48,5	78	68
Коефіцієнт тари	0,467	0,41	0,46	0,5	0,38
Кількість осей	4	4	6	8	9
Навантаження осі на рейку, т	22	30	25,6	27,3	31,0

**Хопер** – саморозвантажний дво- або чотиривісний піввагон, вантажопідіймальністю 25, 50 або 65 т. Кузов хопера має форму бункера з похилими торцевими стінками, по яких вантаж зсипається через спеціальні люки. Хопери можуть бути використані як дозатори баласту в процесі виконання дорожніх робіт. А взагалі, їх застосовують для перевезення сипких матеріалів і міцних порід дрібного й середнього ступеня грудкуватості. Хопери характеризуються високим коефіцієнтом тари (0,42...0,5).

**Платформа** являє собою відкритий піввагон вантажопідіймальністю 20 і 60 т. Нею користуються для перевезення матеріалів та обладнання (бульдозерів, бурових верстатів та ін.). Важке устаткування зазвичай транспортують на спеціальних потужних платформах вантажопідіймальністю до 300 т.

Усі розглянуті типи вагонів мають спільні основні вузли, це ходові візки, буферно-тягові пристрої й пневматична система. А розрізняють кожен із типів за конструкцією кузова і розвантажувальних пристроїв. Як бачимо, тут має місце широка уніфікація основних вузлів. Ключові параметри вагонів (вантажопідіймальність, об'єм кузова, коефіцієнт тари, кількість осей, максимальне навантаження на вісь та мінімальний радіус вписування в кривизну колії) відображають їх конструктивно-технічний рівень. Ось чому вибір транспортної посудини залежить від її конструктивно-технічних особливостей та характеристик матеріалу, який перевозять.

## 2.7. Залізнична колія

**Залізничні кар'єрні колії** складаються з нижньої і верхньої частин (рис. 2.9, а, б). Ці об'єкти прийнято поділяти за такими ознаками: за тривалістю перебування на одному місці – постійні (рік і більше) й пересувні; за шириною колії – широкої (1520 мм) і вузької (750 мм) колії; за кількістю рейок – дворейкові й багаторейкові (до 8 рейок). Останні облаштовують для маневрування транспортно-відвальних мостів і відвалоутворювачів, екскаваторів, інших гірничотранспортних машин. Нижню частину колії формують земляне полотно, мости, шляхопроводи й підпірні стінки, а верхню – рейки зі скріпленнями, шпали, баластний шар і протиугони.



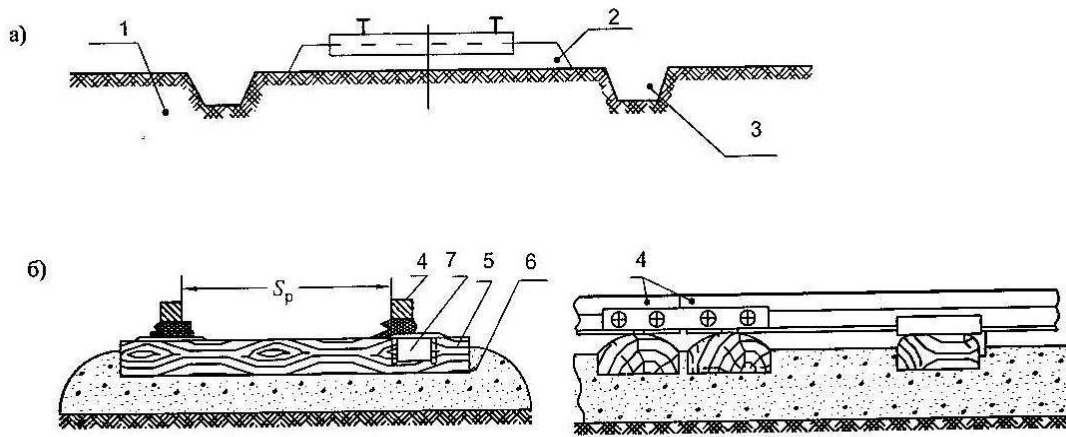


Рис. 2.9. Схема залізничної колії: а – нижня частина; б – верхня частина; 1 – земляне полотно; 2 – верхня частина; 3 – поздовжня водовідвідна канава; 4 – рейки зі скріпленнями; 5 – шпала; 6 – баласт; 7 – протиугон

**Траса** залізничної колії являє собою геометричну лінію в тривимірному просторі, що збігається у вертикальній площині з віссю колії, а в горизонтальній – з рівнем бровки земляного полотна (нова залізнична лінія) або головки рейки (діюча залізниця). Траса кар'єрної залізничної колії складається з прямолінійних ділянок, з'єднаних між собою кривими ділянками, її планують, виходячи з розрахунку на виконання мінімального обсягу земляних робіт. Положення траси визначають на початкових стадіях проектування з наступним уточненням на локальних ділянках вже під час розробки проектної документації.

Проекцію траси на горизонтальну площину називають **планом траси**.

Розгортку траси на вертикальній площині називають проектною лінією, або поздовжнім **профілем колії**. Він являє собою плавну лінію, що складається з горизонтальних та похилих ділянок, а також вертикальних кривих, які з'єднують ділянки з різними ухилами.

**Керівний розрахунковий ухил** визначають, беручи до уваги глибину кар'єру, інтенсивність руху, тягові властивості локомотива і кліматичні умови місцевості.

**Постійні колії.** Нижню частину цих об'єктів створюють штучно. Поперечний профіль земляного полотна виконують таким чином, щоб забезпечити стійкість, дренаж і захист від надходження поверхневих вод. Для створення можливості перетину залізничних й автомобільних доріг на різних рівнях будують шляхопроводи. Конструкцію верхньої частини колії подано на рис. 2.9, б. Параметри верхньої частини колії визначають з огляду на умови міцності й економічності. Рейки виготовляють із спеціальної рейкової сталі й термічно обробляють. Цифри в позначенні рейки показують її округлену лінійну масу. На кар'єрах залежно від вантажонапруженості зазвичай застосовують рейки Р50 (розраховані на перевезення вантажу в обсязі 5...15 млн т/рік), Р65 (15...40 млн т/рік), Р75 (40...60 млн т/рік). Шпали являють собою опори для рейок, вони забезпечують незмінність взаємного положення рейкових ниток, сприймають тиск рейок і передають його на баласт. Найчастіше застосовують просочені креозотом дерев'яні шпали, а також

залізобетонні й рідко металеві. Проміжні скріплення слугують для з'єднання рейок зі шпалами, вони бувають костильні, шурупні й болтові. Стикові з'єднання сполучають між собою рейки, вони можуть бути механічними або зварними. Для баласту використовують розкриті й порожні вмісні породи, відходи збагачення та інші місцеві матеріали. Радіуси кривизни залізничних колій визначають з урахуванням особливостей конструкції транспортних засобів та виходячи з економічних міркувань. Залежно від гірничотехнічних умов експлуатації транспортних засобів значення цього параметра перебуває в межах 100...250 м. Ділянка залізниці з однаковим нахилом називається елементом профілю, його довжина має бути не меншою 100...200 м. Елементи профілю у вертикальній площині з'єднують між собою кривими колій, радіус яких становить 2000...5000 м (у складних умовах 1000...2000 м).

**Пересувні колії.** Нижню частину цих колій утворює ґрунт уступу, який ретельно планують. Тип рейки визначається тільки з міркувань міцності. Шпали застосовують, як правило, дерев'яні, рідше металеві. Для проміжного кріплення з метою підвищення міцності користуються шурупами й клинами. Стикові накладки монтуються таким чином, щоб вони не заважали проході рейкозахватних роликів при роботі шляхопересувачів безперервної дії або турнодозерів. Для підвищення пружності ґрунту при недостатній його несучій здатності баласт прокладають також на уступах. Багаторейкові колії для роботи відвальних мостів та екскаваторів влаштовують за спеціальним проектом, де передбачено, що мінімальний радіус їх кривизни становить 90 м. При цьому за технічними нормами, коли цей параметр нижчий 100 м, то встановлюють контррейки. До того ж довжина елементів поздовжнього профілю має перевищувати 100 м. На розвантажувальних коліях відвалів ближчу до брівки рейку вкладають вище на 80 мм для компенсації осідання колії та щоб уникнути перекидання думпкарів при розвантаженні.

**Колійні роботи на кар'єрі.** Цей вид діяльності зосереджує в собі будівництво, переукладання, ремонт й експлуатацію залізничної колії. Переважна більшість цих робіт підлягає комплексній механізації. Так, машини й механізми застосовуються в процесі спорудження й планування земляного полотна; складання та монтування рейкошпальних решіток, баластування колій та очищення шпальних скриньок; а також для виправлення й рихтування колій; заміни окремих елементів верхньої частини колії; при поточному утриманні в справному стані та ремонті колії. Основні витрати праці при виконанні цих робіт припадають на переукладання колії. Для спорудження й планування земляного полотна підходять ті самі машини, що застосовуються при експлуатації, а також спеціальні будівельні машини. Ланки колії та підвузли стрілкових переводів складають переважно на механізованих ланкоскладальних базах. Верхню частину колії укладають комплексно, застосовуючи спеціальні колієукладальні, баластувальні та шпалопідбивальні машини, крани та інше устаткування. Зокрема баластування в процесі укладання, пересування або ремонту колій проводять за допомогою баластувальних машин, а для ущільнення баласту використовують вже згадані шпалопідбивальні машини.

Рихтування колії здійснюють спеціальними моторними й ручними гідравлічними пристроями, переміщення колії виконують методом переукладання, а також без розбирання на ланки пересувачами циклічної та безперервної дії. Експлуатація колії передбачає запровадження певних організаційних і технічних заходів, що забезпечують економічність і безпечність процесу. У межах організаційних заходів складають графіки планово-попереджувального ремонту й поточного утримання колії, забезпечують необхідними матеріалами та виконують ремонтні роботи, здійснюють міжремонтне обслуговування. Серед заходів технічного спрямування – заміна зношених або поламаних деталей колії (рейок, шпал і скріплень); усунення несправностей колії (перекосу шпал, розширення колії, осідання і викривлень у плані, виправлення стикових зазорів меж рейками); очищення й змащення стрілкових переводів; очищення колійної решітки й баласту; підтримка профілю земляного полотна; снігоочищення й дренаж. Колію звільняють від снігу за допомогою плужних і роторних снігоочищувачів. Вибір того чи іншого засобу роблять з огляду на товщину снігового покриву.

## **2.8. Розрахунок робочих параметрів залізничного транспорту**

### **2.8.1. Розрахункові завдання та вихідні дані до них**

Визначаючи параметри роботи цього виду перевезень, формулюють такі завдання:

- 1) складання розрахункової схеми залізничного транспорту кар'єру;
- 2) вибір рухомого складу;
- 3) визначення припустимої маси потяга й кількості вагонів у ньому;
- 6) перевірка тягових двигунів на нагрівання;
- 7) визначення кількості локомотивів і вагонів у потязі та його пропускної здатності;
- 8) розрахунок витрати електроенергії;
- 9) установлення місць розташування та обчислення параметрів роздільних пунктів і колійної розв'язки на уступах;
- 10) складання переліку устаткування транспортного комплексу.

Вихідні дані: річний та змінний обсяг видобутку на кар'єрі корисної копалини та розкритих порід; план і поздовжній профіль внутрішньокар'єрних та поверхневих колій від вибоїв до кінцевих пунктів транспортування; тип, кількість і розміщення екскаваторів; загальний тип організації транспорту (передбачено чи ні закріплення поїздів за екскаваторами); режим роботи кар'єру й кліматична зона його розташування.

Розрахунок виконують, орієнтуючись на показники зміни з найбільш інтенсивним вантажопотоком, причому окремо обчислюють параметри вантажопотоку корисної копалини і розкритих порід, беручи до уваги можливу відмінність фізико-механічних властивостей гірничої маси, відстань до кінцевих пунктів транспортування, особливості кожного типу рухомого складу.

## 2.8.2. Методика розрахунку

**Розрахункові схеми.** Підставою для розробки розрахункових маршрутів є схема колійної розвитку в кар'єрі (рис. 2.10). В одному випадку, можна скласти єдину схему, що стосується власне кар'єру і поверхневої колії, як це показано на рис. 2.10; в іншому – коли розгалуження має складну будову, цю схему поділяють на дві: схему внутрішньокар'єрних колій і схему поверхневих, що ведуть від початку виїзної траншеї до кінцевих пунктів транспортування (збагачувальна фабрика, відвали та ін.).

Подана на рис. 2.10 схема, включає кар'єр з двома розкривними уступами, де позначено вантажопотоки  $Q_1$ , що йдуть від горизонту 1, і  $Q_2$  – від горизонту 2, а також три видобувних уступи, які формують вантажопотоки  $Q_3$ ,  $Q_4$ ,  $Q_5$ . Переміщення корисної копалини на збагачувальну фабрику і розкривних порід у зовнішній відвал здійснюється внутрішніми груповими траншеями 4 – 5 і далі поверхневими коліями.

Розрахунок показників роботи залізничного транспорту доцільно виконувати на базі декількох характерних маршрутів, а отримані при цьому результати можна використовувати, обчислюючи параметри транспортної системи всього кар'єру. У розглянутому прикладі доречно виділити два розрахункових маршрути: переміщення корисної копалини з четвертого горизонту (маршрут 1 – 9) з використанням отриманих даних на розрахунок параметрів маршруту, який забезпечує перевезення з горизонтів 3, 5, і транспортування розкривних порід з другого горизонту (маршрут 1' – 9') з поширенням отриманих результатів на обчислення показників маршруту, що забезпечує перевезення породи з горизонту 1.

У поданій на рис. 2.11 схемі розрахункового маршруту відображено такі характеристики: профіль траси із позначенням пунктів навантаження  $A$  й розвантаження  $B$  у вигляді жирної лінії; розгорнутий план траси; проектні величини ухилів і довжини елементів траси; граничні позначки елементів траси; кілометрові відмітки на трасі; найменування елементів траси, позначення поворотів колії, кута повороту  $V_r$ , град;  $P$  – радіус кривизни повороту колії, м;  $K$  – довжина кривої, м.

Щоб скоротити кількість окремих елементів траси, виконують випрямлення профілю.

За правилами тягових розрахунків залізничного транспорту спрямляти дозволяється тільки елементи профілю близької крутості й одного знака, а в місцях зупинних пунктів і майданчиків випрямлення не виконують. Для будь-якого елемента профілю довжиною  $L_i$  на відрізку маршруту, який випрямляють, має бути витримана така умова:

$$L_i \leq \frac{2000}{\Delta i}, \text{ м}, \quad (2.55)$$

де  $\Delta i$  – абсолютна різниця між еквівалентним ухилом ділянки маршруту, яку випрямляють, і дійсним ухилом  $i$ -го елемента.

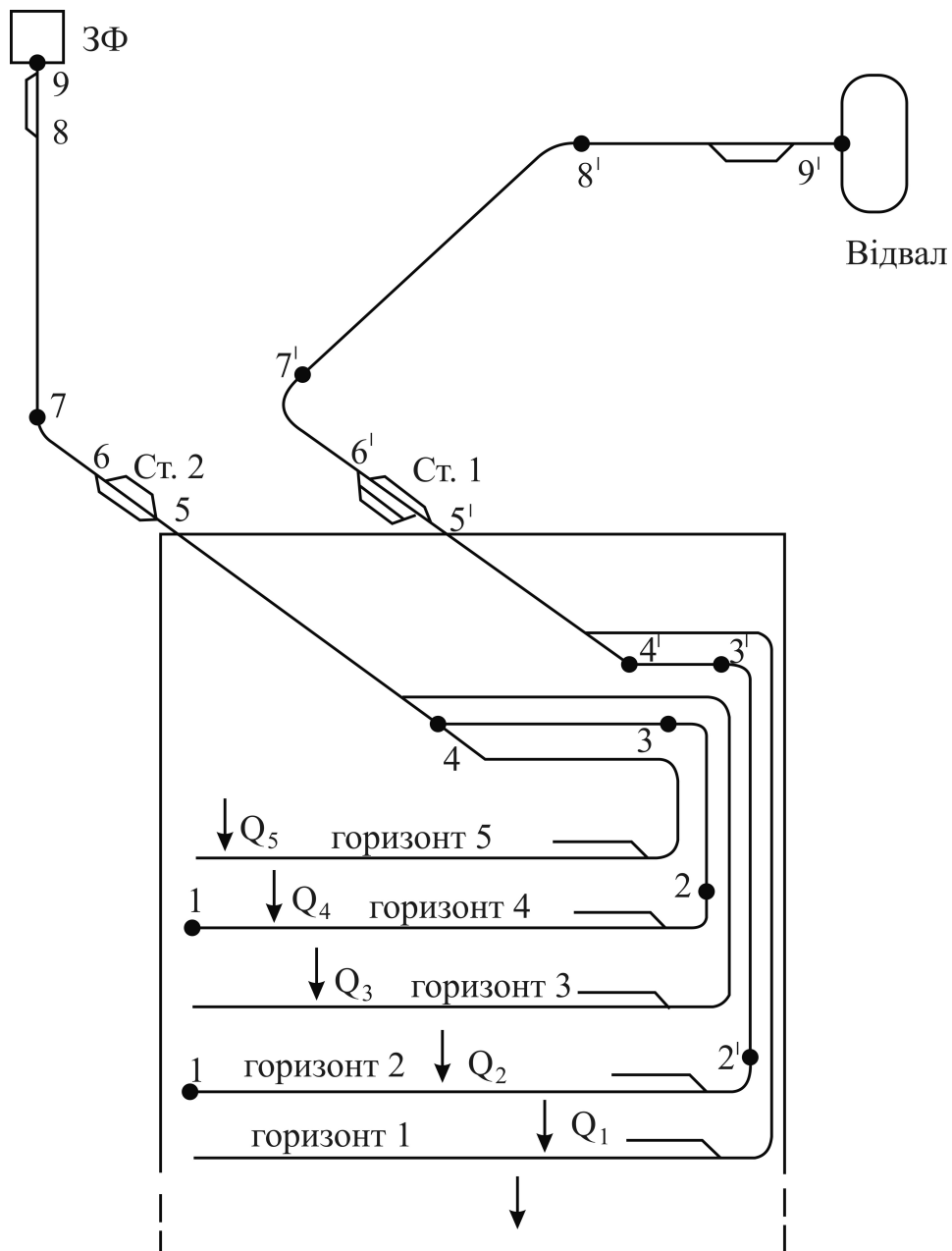


Рис. 2.10. Схема колійного розвитку в кар'єрі

Еквівалентний ухил спрямленої ділянки маршруту

$$i_e = \pm i_c + i_d = \pm \frac{\sum (il)}{l_c} + \frac{\sum \left( \frac{A}{R} l_{кр} \right)}{l_c}, \text{‰}, \quad (2.56)$$

де  $i_c$  – середній ухил спрямленої ділянки;  $i_d$  – додатковий (фіктивний) ухил, у якому враховано опір руху кривих, які зустрічаються на ділянці випрямлення;  $\sum (il)$  – сума добутків ухилу елемента спрямленої ділянки і його довжини;  $l_c$  – довжина спрямленої ділянки;  $A$  – коефіцієнт, що дорівнює 700 для стаціонарних і 1300 для пересувних колій шириною 1520 мм;  $R$  – радіус кривої;  $l_{кр}$  – довжина кривих на ділянці випрямлення.

Окремо роблять випрямлення профілю кожної з колій (внутрішньокар'єрної та поверхневої), а також відвалів. Керівний ухил колії  $i_p$  для розрахунку маси поїзда стосовно зчеплення, визначають, беручи до уваги профіль виїзної траншеї. Якщо цей параметр змінний, то випрямлення його ділянки роблять за правилами, викладеними вище, причому відрізок  $i_p$  не підлягає зміні.

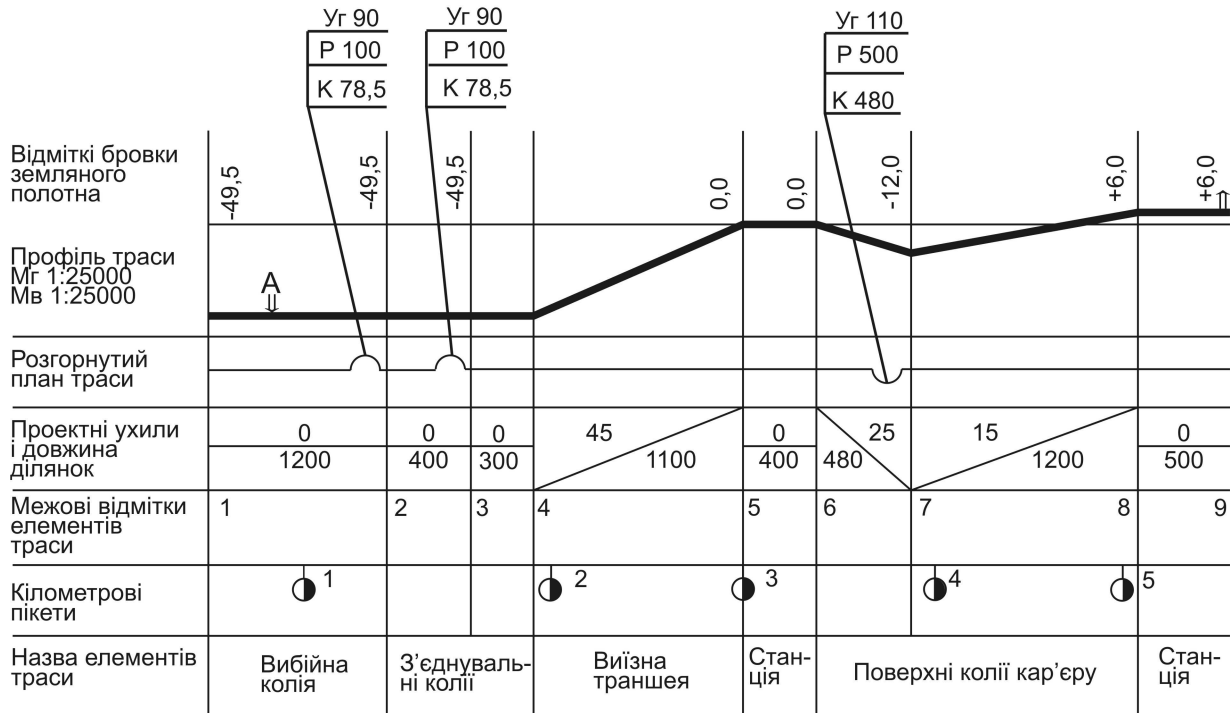


Рис. 2.11. Характеристика показників розрахункового маршруту

Приклад випрямлення профілю наведено на рис. 2.12. Тут ділянка профілю 1 – 6, що має п'ять елементів 1 – 2, 2 – 3, 3 – 4, 4 – 5, 5 – 6, у тому числі дві криві (2 – 3) і (4 – 5), замінена однією прямою лінією, загальна довжина якої становить 1902,2 м, причому її еквівалентний ухил при русі вгору дорівнює + 6,6 ‰, вниз – 5,4 ‰.

Перевірка допустимості виконання описаної заміни полягає в дотриманні умови (2.55). У прикладі, поданому на рис. 2.12, її дотримано ( $L_i \leq \frac{2000}{\Delta i}$ ), а

зміни відбулися за такими параметрами:

Елемент профілю	1 – 2	2 – 3	3 – 4	4 – 5	5 – 6
$\Delta i =  i_e - i $	1,6	1,6	2,6	2,6	3,6
$2000/\Delta i$	1250	1250	769	769	556
Довжина елементів ділянки 1 – 6 ( $l_i$ )	400	183,3	500	418,9	400

Припустимість заміни дійсного профілю на еквівалентний (спрямлений) полягає в тому, що в обох випадках поїзд виконує однакову роботу, але у зв'язку зі зменшенням кількості елементів траси розрахунки спрощуються.

Результати розрахунку випрямленого профілю, що відповідають прикладу з рис. 2.12, зведено в табл. 2.5.

**Вибір рухомого складу.** Якому тяговому засобу – електровозу, тепловозу чи тяговому агрегату (табл. 2.1, 2.2, 2.3) надати перевагу, вирішують з огляду на продуктивність кар'єру, глибину розробки, розрахунковий ухил виїзних траншей, особливості системи електрозабезпечення, наявність чи відсутність потреби в проведенні буропідривних робіт. При цьому виконують техніко-економічний аналіз кожного з можливих варіантів рухомого складу.

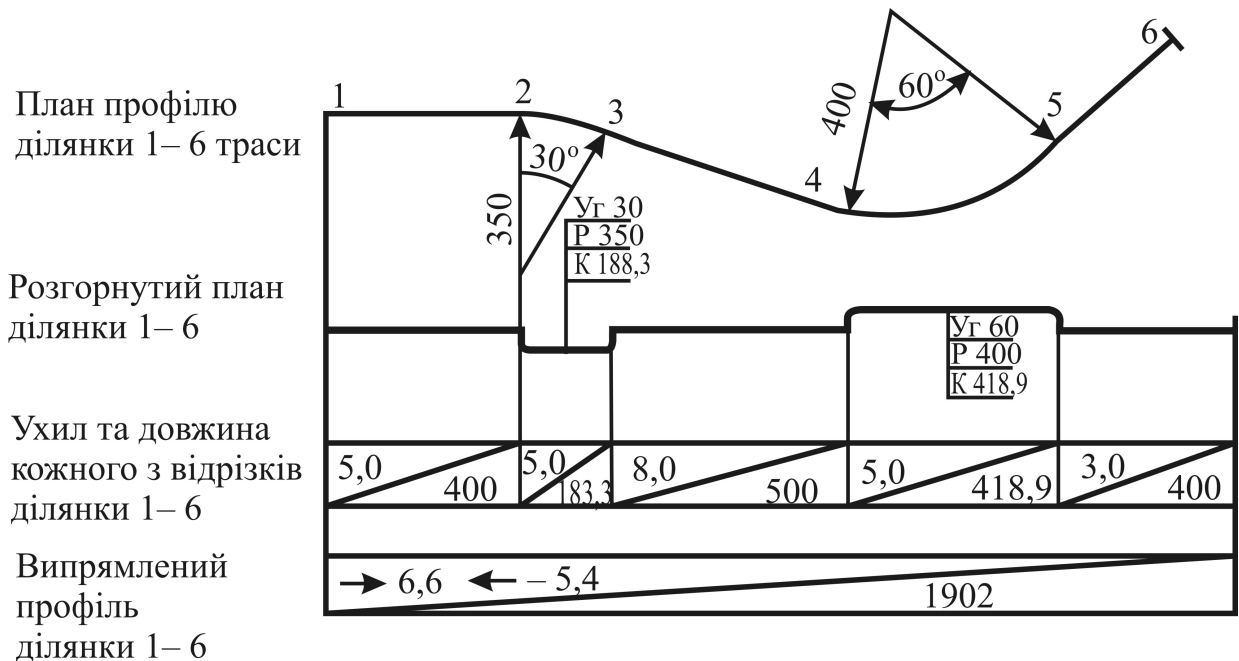


Рис. 2.12. Схема випрямлення профілю ділянки колії (приклад)

Охарактеризуємо тягові засоби, що можуть бути задіяні в залізничній транспортній системі.

**Електровози постійного струму** зчіпною масою 150...180 т, що розраховані на напругу 1500, 3000 В, підходять для кар'єрів невеликої глибини (до 100 – 150 м), де ухил виїзних траншей сягає 40 %, а вантажообіг не перевищує 20 млн т/рік.

**Тепловози** зчіпною масою 2×127 т (2 ТЕ-3) вантажообігом до 25 млн т/рік рекомендовано застосовувати на кар'єрах невеликої глибини, у яких ухил траншей не перевищує 30 %. Оскільки цей засіб не потребує контактної мережі всередині кар'єру, а значить захисту електрообладнання, то він буде доречним там, де передбачено буропідривні роботи.

**Тягові агрегати** постійного (1500 і 3000 В) і змінного (10000 В) струму зчіпною масою 3×120 т розраховані на великий вантажообіг і значну глибину кар'єру. Їх застосовують там, де ухил траншеї не перевищує 50 (60) %. У кар'єрах, де проводять буропідривні роботи при видобуванні гірських порід, вигідно застосовувати тягові агрегати, обладнані дизельними секціями, що забезпечують переміщення потяга внутрішньокар'єрними коліями без контактної мережі.

Для перевезення породи у відвали застосовують думпкари (їх параметри див. у табл. 2.4). Транспортування корисної копалини на склади й збагачувальні

фабрики, розташовані поблизу кар'єру, можна здійснювати за допомогою думпкарів і гондол, а на далекі відстані, крім згаданих засобів використовують хопери. Деякі види вантажів, наприклад, великі брили каменю, перевозять на платформах.

**Методика визначення кількості вагонів у потязі.** Розрахунок числа вагонів, приєднаних до електровозів чи тягових агрегатів, виконують за описаним нижче алгоритмом.

а) Визначають припустиму стосовно зчеплення масу вантаженого потяга, за умови його сталого руху на розрахунковий (керівний) підйом виїзної траншеї, використовуючи таке рівняння:

$$m_{п.в} = \frac{m_{л} 1000 \Psi}{w_{о.в} + w_{кр} + i_p}, \text{ т,} \quad (2.57)$$

де  $m_{л}$  – маса локомотива, т;  $\Psi$  – коефіцієнт зчеплення при сталому русі (для локомотивів постійного струму  $\Psi = 0,20$ , змінного –  $0,26$ );  $w_{о.в}$  – основний питомий опір руху вантаженого потяга (2,5 Н/кН при русі постійною колією; 4,0 Н/кН – тимчасовою, причому цей параметр для порожнього потяга  $w_{оп}$  дорівнює: 3,5 і 8,0 Н/кН відповідно; до того ж величину параметра  $w_{оп}$  можна взяти з дослідних даних, якщо вони є;  $w_{кр}$  – додатковий питомий опір руху від кривизни колії, що враховують тоді, коли на ній має місце заокруглення розрахункового підйому ( $w_{кр} = 700/R$ , Н/кН,  $R$  – радіус кривизни);  $i_p$  – керівний підйом виїзної траншеї, що за модулем дорівнює додатковому опору руху, який виникає під впливом ухилу колії.

Таблиця 2.5

Результати розрахунку випрямленого профілю колії

Позначення елементів профілю		1 – 2	2 – 3	3 – 4	4 – 5	5 – 6	1 – 6
Довжина відрізків профілю, м		400	183,3	500	418,9	400	1902
Ухил, ‰	Середній	5	5	8	8	3	6,03
	Додатковий від кривих колії		2,0		1,75		0,58
	Еквівалентний при русі вантажного потяга						6,61
	Еквівалентний при русі порожняка						– 5,45

Якщо довжина потяга перевищує довжину кривого відрізка колії, то додатковий опір руху від її кривизни зменшують на величину співвідношення між другим і першим параметром, тоді



$$w_{кр} = \frac{700}{R} \cdot \frac{L_{кр}}{L_{п}}. \quad (2.58)$$

б) Обчислюють припустиму за зчепленням масу вантаженого потяга в момент його рушення на керівному підйомі виїзної траншеї, де враховано додаткові опори руху, і більше, ніж при сталому русі, значення коефіцієнта зчеплення, отже,

$$m_{п.в} = \frac{m_{л}1000\Psi'}{w_{о.в} + w_{кр} + w_{руш} + i_p + 108a_0}, \text{ Т} \quad (2.59)$$

де  $\Psi'$  – коефіцієнт зчеплення в момент рушення потяга (при використанні електровозів постійного струму  $\Psi' = 0,3$ , змінного струму  $0,35$ );  $w_{кр}$  – додатковий питомий опір у період рушення (4 Н/кН);  $a_0$  – розрахункове прискорення в момент рушення потяга ( $a_0 = 0,05 \text{ м/с}^2$ ). Які на попередньому етапі обчислень, величину  $w_{кр}$  належить враховувати тільки за наявності кривизни на ділянці виїзної траншеї з керівним підйомом;  $w_{руш}$  – додатковий питомий опір у період рушення потяга (4 Н/кН).

Із двох значень маси вантаженого потяга, знайдених за допомогою виразів (2.57) та (2.59), у подальшому розрахунку беруть до уваги менше й обчислюють припустиму стосовно зчеплення кількість вагонів у його причіпній частині, тобто

$$z = \frac{m_{п.в} - m_{л}}{m_0 + k_в m_н}, \quad (2.60)$$

де  $m_0$  – маса тари вагона;  $m_н$  – номінальна (паспортна) вантажопідіймальність вагона;  $m_{л}$  – її розрахункове значення;  $k_в$  – коефіцієнт використання вантажопідіймальності вагона ( $k_в = \frac{m}{m_н}$ ), який набуває такого значення

$$k_в = \frac{k_{ш} V_н \rho_{ц}}{k_p m_н} \leq 1,0, \quad (2.61)$$

тут  $k_{ш} = 1,0 \dots 1,1$  – коефіцієнт, що враховує завантаження вагона "із шапкою";  $V_н$  – паспортна місткість вагона,  $\text{м}^3$ ;  $\rho_{ц}$  – щільність гірської породи в цілику,  $\text{т/м}^3$ ;  $k_p$  – коефіцієнт розпушення гірської породи.

Маса вантажу у вагоні не повинна перевищувати номінальну (паспортну) вантажопідіймальність.

Коли обчислення виразу (2.61) дає такий результат:  $k_н > 1,0$ , то вважаємо, що  $k_н = 1$ , а якщо  $k_н < 1,0$ , то беруть його розрахункову величину.

Значення величини  $z$ , отримане з формули (2.60), округляють до цілого числа за встановленими правилами округлення.

Маса навантаженого і порожнього потягів відповідно

$$\begin{aligned}m_{п.в} &= m_{л} + z(m_{о} + m), \\m_{п.п} &= m_{л} + zm_{о},\end{aligned}\tag{2.62}$$

а довжина потяга

$$L_{п} = L_{л} + zL_{в}, \text{ м,}$$

де  $L_{л}$ ,  $L_{в}$  – довжина локомотива і вагона відповідно, м.

Коли засобом тяги слугують тепловози, то крім обчислення описаного вище показника  $m_{п.н}$ , визначають припустиму масу потяга "за машиною" (точніше за дизелем). Це роблять, маючи на увазі найбільш важкий режим рушання навантаженого потяга на розрахунковому підйомі, тобто

$$m_{п.в} = \frac{F_{м}}{g(w_{о.в} + w_{кр} + w_{руш} + i_{р} + 108a_{0})},\tag{2.63}$$

де  $F_{м}$  – розрахункова (паспортна) сила тяги тепловоза, Н, значення якої беруть з технічної характеристики локомотива чи обчислюють за такою формулою:

$$F_{м} = \frac{1000P_{н}\eta}{V}, \text{ Н,}\tag{2.64}$$

де  $P_{н}$  – номінальна потужність дизеля, кВт;  $\eta$  – ККД тепловоза (0,75...0,80);  $V$  – швидкість руху потяга при номінальному навантаженні, м/с.

Використовуючи найменше з трьох значень маси потяга, отриманих з виразів (2.57), (2.59) і (2.63), подальший розрахунок ведуть в описаній нижче послідовності.

**Розрахунки параметрів гальмування потяга.** Їх виконують для режиму екстреного гальмування, який полягає в реалізації потягом максимальної гальмівної сили з метою зупинки його на якомога коротшій ділянці колії, причому найбільш складній з погляду умов гальмування. У кар'єрах такими ділянками можна вважати елементи траси, де наявні спуски у вантажному напрямку чи виїзні траншеї, по яких належить забезпечити спуск порожніх потягів.

Граничне значення довжини гальмівного шляху регулюється правилами технічної експлуатації і для кар'єрів становить 300 м.

Гальмівні розрахунки можна виконувати в одній із двох постановок:

а) визначення повної довжини гальмівного шляху потяга на найбільш складній за ознакою гальмування ділянці маршруту, його порівняння з нормативною величиною;

б) визначення припустимої швидкості потяга в момент початку гальмування, коли останній, реалізуючи наявні гальмівні можливості, буде зупинений в межах нормативної довжини гальмівного шляху.

Розрахунок гальмівного шляху потяга. З огляду на те, що в режимі гальмування потяг рухається рівносповільнено, а в умовах експлуатації залізничного транспорту кар'єрів таке допущення можливе, довжина гальмівного шляху цього засобу

$$l_{\Gamma} = V_{\Pi} t_{\Pi} + \frac{V_{\Pi}^2}{2a_{\Gamma}}, \text{ м}, \quad (2.65)$$

де  $V_{\Pi}$  – швидкість потяга в момент початку гальмування, м/с;  $t_{\Pi}$  – час підготовки гальм до дії (передгальмівний час),  $t_{\Pi} = 7,0$  с;  $a_{\Gamma}$  – уповільнення потяга при гальмуванні, м/с<sup>2</sup>, яке визначають таким чином:

$$a_{\Gamma} = 0,01(b_{\kappa} + w_0 - i), \quad (2.66)$$

де  $b_{\kappa}$  – питома гальмівна сила потяга, Н/кН;  $i$  – ухил (спуск) ділянки шляху, для якого виконується розрахунок, ‰;  $w_0$  – основний питомий опір руху, Н/кН.

Питому гальмівну силу визначають таким чином:

$$b_{\kappa} = B_{\kappa} / gm_{\Pi}, \quad (2.67)$$

тут сумарна гальмівна сила

$$B_{\kappa} = 1000\varphi_{\kappa.л} \sum K_{л} + 1000\varphi_{\kappa.в} \sum K_{в}, \text{ Н}, \quad (2.68)$$

де  $m_{\Pi}$  – маса завантаженого потяга, т.

У виразі (2.68)  $\varphi_{\kappa.л}, \varphi_{\kappa.в}$  – коефіцієнти тертя колодок локомотива і вагонів у зоні контакту перших з колесами;  $\sum K_{л}, \sum K_{в}$  – сумарне зусилля натискання гальмових колодок на всі осі локомотива і вагонів, кН.

Сумарне значення дійсних зусиль натискання гальмових колодок у найбільш поширених одиницях рухомого складу кар'єрів подано в табл. 2.6. Цей параметр також може бути розраховано за даними табл. 2.7.

Значення сили натискання однієї колодки на колесо

$$k = \frac{K_{в}}{n_{\kappa.о}}, \quad (2.69)$$

де  $K_{в}$  – дійсна сила натискання на вісь (табл. 2.6; табл. 2.7.);  $n_{\kappa.о}$  – кількість колодок на одній осі (як правило, на локомотивах  $n_{\kappa.о} = 2$  і колодки розміщено з одного боку колеса).

Коефіцієнт тертя колодок об бандажі визначають за різними емпіричними формулами, а саме:

для стандартних чавунних колодок

$$\varphi_{\kappa} = 0,6 \frac{1,63K + 100}{8,15K + 100} \cdot \frac{V + 100}{5V + 100}, \quad (2.70)$$

для виготовлених із композиційних матеріалів колодок

$$\varphi_k = 0,44 \frac{0,102K + 20}{0,41K + 20} \cdot \frac{V + 150}{2V + 150}. \quad (2.71)$$

Таблиця 2.6

Дійсні значення сили натискання гальмових колодок

Тип рухомого складу	Сила натискання (кН) за різних значень тиску (МПа) у гальмовому циліндрі					
	0,40		0,36		0,14	
	Одна колодка	Усі колодки	Одна колодка	Усі колодки	Одна колодка	Усі колодки
Електровоз ЕЛ-1	69	828	42	504	20	240
Тягові агрегати ПЕ-2М, ОПЕ-2, ОПЕ-1А, ОПЕ-1Б, тепловоз ТЕ-3Т (три секції)	43/19	2064/912	26/12	1248/576	12/5	576-240
Тяговий агрегат ОПЕ-1 (три секції)	50	2400	32	1536	15	720
Думпкари:						
6 ВС-60	37/24	296/192	23/15	184/120	11/9	88/72
2 ВС-85	35	420	22	264	11	132
2 ВС-105	38/22	368/216	24/14	368/216	12/7	120/64
ВС-180	-/22	-/352	-/14	-/224	-/7	-/112

Примітка. 1) У чисельнику наведено дані для чавунних колодок, у знаменнику – для композиційних; 2) тиск у гальмових циліндрах становить 0,40 та 0,36 МПа, що відповідає режиму гальмування навантаженого потяга, 0,14 МПа – ненавантаженого.

Таблиця 2.7

Розрахункові величини сили натискання колодок на одну вісь рухомого складу, кН

Тип рухомого складу	Режим гальмування потяга	
	навантаженого	порожнього
Думпкари	65	46
Гондоли	50	35
Електровози	80	40
Тепловози: ТЕ2	80	40
ТЕ3	100	50

У виразах (2.70) і (2.71) силу  $K$  виміряно в кН, а швидкість  $V$  в км/год. Значення величини  $K$  подано в табл. 2.6. Користуючись зазначеними формулами, мають на увазі середню в розглянутому діапазоні її зміни швидкість при гальмуванні. Приміром, коли діапазон становить 35...0 км/год, то для розрахунку середня швидкість руху має дорівнювати 17,5 км/год.

Тепер, обчисливши всі величини, що входять у формулу (2.65), знаходять розрахункове значення гальмівного шляху. Умови безпеки руху вважають прийнятними, якщо  $l_T \leq 300$  м.

Взагалі, в реальних умовах значення коефіцієнтів  $\varphi_k$  і  $w_o$  не залишаються постійними зі зміною швидкості руху в процесі гальмування. Уточнений розрахунок шляху дійсного гальмування  $l_d$  виконують у такій послідовності: призначають довільні (але можливі) діапазони зміни швидкості при гальмуванні, наприклад 40...30, 30...20, 20...10, 10...0 км/год. Для кожного інтервалу за середнім значенням швидкості (35, 25, 15, 5 км/год) знаходять коефіцієнт  $\varphi_k$  з урахуванням його залежності від величини  $V$ , для чого використовують вирази (2.70), (2.71), а також залежність коефіцієнта  $w_o$  від тієї самої величини. Потім розраховують довжину елемента шляху дійсного гальмування для кожного діапазону зміни швидкості, тобто

$$\Delta l_d = \frac{54(V_n^2 - V_k^2)}{b_k + w_o - i}, \text{ м}, \quad (2.72)$$

тут величини  $V_n$  і  $V_k$  виміряно в м/с.

Довжина всього шляху дійсного гальмування

$$l_d = \sum(\Delta l_d). \quad (2.73)$$

**Розрахунок припустимої швидкості руху потяга в момент початку гальмування.** Коли умову, за якою  $l_T \leq 300$  м, не витримано, то визначають таку припустиму швидкість потяга в момент початку гальмування, що буде гарантувати виконання згаданої умови, а саме

$$V_{\text{доп}} = \sqrt{2l_T^H a_T + (a_T t_{\text{п}})^2} - a_T t_{\text{п}}, \quad (2.74)$$

де  $l_T^H$  – нормоване значення гальмівного шляху.

**Розрахунок швидкості руху потяга і часу його рейсу.** З огляду на умови роботи кар'єрного залізничного транспорту час руху розраховують, застосовуючи наближений метод (його ще називають методом сталих швидкостей), за яким вважають, що потяг на кожному елементі профілю рухається з постійною швидкістю, яка миттєво змінюється в момент переходу на новий елемент профілю. Тоді цей параметр визначають, користуючись тяговою чи гальмівною (при русі потяга в гальмівному режимі) характеристикою локомотива, для чого з рівняння, що описує рух потяга, тобто

$$F_k = g m_{\text{п}} (w_o + w_{\text{кр}} \pm i), \quad (2.75)$$

обчислюють сталу силу тяги, а з її врахуванням знаходять швидкість руху і силу навантажувального струму кожного з двигунів локомотива. Останній параметр має фігурувати в розрахунку двигунів на нагрівання.

Отримані результати обчислень підлягають уточненню, що пов'язано з обмеженнями швидкостей на окремих елементах маршруту, передбаченими технічними правилами експлуатації транспортного засобу.

Час руху потяга на  $k$ -й ділянці колії

$$t_k = \frac{60l_k}{V_k}, \text{ хв}, \quad (2.76)$$

де  $l_k$  – довжина  $k$ -ї ділянки, км;  $V_k$  – стала швидкість потяга на цій ділянці, км/год.

Загальний час руху потяга на перегоні, що складається з  $n$  ділянок,

$$t_p = \tau + \sum_1^n t_k, \text{ хв}, \quad (2.77)$$

де  $\tau$  – час, витрачений на розгін та уповільнення потяга в кінцевих пунктах маршруту ( $\tau = 2 \dots 3$  хв).

Допускається також визначати час руху приблизно, за нормативами середньої швидкості руху потяга в обох напрямках (за даними Гіпроруди):

на постійних коліях

електровози постійного струму 25 км/год

електровози змінного струму 30 км/год

на пересувних коліях

небаластованих 15 км/год

баластованих 20 км/год

У цьому випадку

$$t_{дв} = 120 \left( \frac{\sum l_{пост}}{V_{пост}} + \frac{\sum l_{пер}}{V_{пер}} \right), \text{ хв}, \quad (2.78)$$

де  $\sum l_{пост}$ ,  $\sum l_{пер}$  – сумарна довжина постійних і пересувних колій маршруту, км, а  $V_{пост}$  і  $V_{пер}$  – середні значення швидкості руху потяга на постійних і пересувних коліях, км/год.

Тривалість рейсу

$$T = t_p + t_{вант.} + t_{роз} + t_{оч}, \text{ хв}. \quad (2.79)$$

Час навантажування потяга

$$t_{вант} = \frac{zn_{к.е}t_{ц}}{60}, \text{ хв}, \quad (2.80)$$

де  $z$  – кількість вагонів у потязі;  $t_{ц}$  – тривалість одного циклу екскавації (значення беруть з табл. 2.8);  $n_{к.е}$  – кількість ковшів екскаватора для завантаження одного вагона, яку визначають за такою формулою:

$$n_{к.е} = \frac{k_{\Gamma} m_{н}}{k_3 V_{к.е} \rho}; \quad (2.81)$$

де  $k_3$  – коефіцієнт заповнення ковша екскаватора;  $V_{к.е}$  – місткість ковша, м<sup>3</sup>;  
 $\rho$  – насипна щільність гірської маси, т/м<sup>3</sup>.

Час розвантаження потяга

$$t_{роз} = z t'_{роз}, \quad (2.82)$$

де  $z$  – кількість вагонів;  $t'_{роз}$  – тривалість розвантаження одного вагона (на приймальних ямах фабрики це 1,5 хв, на плужних відвалах – 1 хв, на екскаваторних відвалах – 1,5 хв).

Час затримок у шляху на постах і станціях, а також час на зміну напрямку руху  $t_{оч} = 10 - 15$  хв.

Таблиця 2.8

Оперативний час, затрачений на один цикл екскавації, с  
 (тривалість циклу плюс допоміжний час)

Категорія міцності породи	Марка екскаватора										
	Е-505	Е-753	Е-1003	СЕ-3	ЕКГ-4	ЕКГ-4,6	ЕКГ-8	ЕКГ-8 і	ЕВГ-4	ЕВГ-6	ЕВГ-8
I	22,7	24,1	25,1	25,7	26,1	26,5	30,7	31,3	29,5	41,9	42,7
II	24,6	26,1	27,2	27,7	28,5	28,9	33,3	34,1	31,9	46,1	47,0
III	26,0	27,4	28,8	29,9	31,0	31,4	36,0	36,8	34,5	50,0	51,0
IV	27,2	28,7	30,2	31,4	33,0	33,4	37,9	38,7	36,4	52,7	53,7
V	28,4	29,9	31,4	32,8	34,5	34,9	39,5	40,4	–	–	–

**Перевірка тягових двигунів на нагрівання.** В її основі таке співвідношення:

$$k_3 I_e \leq I_{тр}, \quad (2.83)$$

тут коефіцієнт запасу  $k_3 = 1,1 \dots 1,25$ ;  $I_{тр}$  – тривалий струм двигуна, значення якого обчислюють з урахуванням тягової характеристики електровоза, А;  $I_e$  – ефективний струм двигуна, А.

Значення останнього параметра розраховують з огляду на характер навантаження двигуна на конкретному профілі маршруту, тобто

$$I_e = \gamma \sqrt{\frac{\sum I^2 t}{T}}, \quad (2.84)$$

тут коефіцієнт, що враховує додаткове нагрівання двигунів від маневрових операцій  $\gamma = 1,15 \dots 1,25$ ;  $I$  – струм двигуна на кожному елементі профілю, А;  $t$  – час руху потяга по цьому елементу;  $T$  – тривалість рейсу потяга.

Оскільки між силою тяги локомотива і силою струму тягових двигунів існує практично лінійна залежність, то замість перевірки нагрівання двигунів з використанням виразів (2.82), (2.83), можна скористатись даними про силу тяги локомотива на кожному елементі розрахункового маршруту і паспортними даними стосовно значення сили тяги локомотива при його роботі в стандартних режимах (15-хвилинному, годинному, тривалому). При цьому беруть до уваги такі умови:

1) при русі потяга по найскладнішому за параметром тяги елементу профілю, яким звичайно є виїзна траншея, сила тяги локомотива не повинна перевищувати значення, відповідного 15-хвилинному режиму, тобто

$$F_{\text{к.макс}} \leq F_{15}; \quad (2.85)$$

2) еквівалентна сила тяги локомотива упродовж рейсу  $F_e$  не повинна перевищувати її величини, відповідної тривалому режиму, тобто

$$k_3 F_e \leq F_{\text{тр}} = F_{\text{г}} \rho, \quad (2.86)$$

тут коефіцієнт запасу  $k_3 = 1,1-1,25$ ; коефіцієнт вентиляції двигунів  $\rho = 0,7-1,0$ ;  $F_{\text{г}}$  – сила тяги локомотива при годинному режимі.

Еквівалентну силу тяги протягом рейсу розраховують, знаючи силу тяги і час руху на кожному елементі колії, а також тривалість рейсу, за формулою:

$$F_e = \sqrt{\frac{\sum (F_{\text{кi}}^2 t)}{T}}. \quad (2.87)$$

Коли розраховують параметри залізничного транспорту, що працює в неглибоких кар'єрах й оснащений сучасними потужними локомотивами спеціального призначення, то перевірку двигунів на нагрівання можна не виконувати.

**Визначення кількості локомотивів і вагонів та обсягу перевезень одним потягом.** Спочатку розраховують необхідну для обслуговування одного екскаватора, одного пункту навантаження чи групи екскаваторів кількість робочих локомотивів таким чином:

$$n_{\text{л.роб}} = \frac{k Q_{\text{зм}} T}{60 z m t_{\text{зм}} k_{\text{в}}}, \quad (2.88)$$

де  $k$  – коефіцієнт нерівномірності вантажопотоку (для рудників з річною продуктивністю до 7 млн. т становить 1,15; від 7 до 15 млн т – 1,10, понад 15 млн т – 1,05);  $Q_{\text{зм}}$  – змінна пропускна здатність пункту навантаження, т;  $T$  – час рейсу, хв;  $z m$  – маса вантажу, перевезеного потягом, т;  $t_{\text{зм}}$  – тривалість робочої зміни, год;  $k_{\text{в}}$  – коефіцієнт використання локомотивом змінного часу.

Далі обчислюємо робочий парк, тобто кількість готових до експлуатації вагонів, а саме:



$$n_{в.р.} = z n_{л.роб.} \quad (2.89)$$

Інвентарний парк (загальну кількість) локомотивів і вагонів, визначаємо за даними табл. 2.9.

Обсяг перевезень за зміну одним потягом обчислюємо таким чином:

$$Q_{л.зм} = \frac{60 z m t_{зм} k_{в.}}{T}, \text{ Т/зм.} \quad (2.90)$$

Користуючись отриманою величиною, розраховують річний обсяг перевезень одним потягом, тобто

$$Q_{л.р} = Q_{л.зм} n_{зм} n_{дн}, \quad (2.91)$$

де  $n_{зм}, n_{дн}$  – кількість робочих змін у добі та робочих днів у році.

Таблиця 2.9

Співвідношення кількості одиниць рухомого складу кар'єрного транспорту

Назва засобу	Робочий (чисельник) та резервний (знаменник у відсотках від робочого) парки рухомого складу				
	$\frac{< 5}{20}$	$\frac{6-10}{15}$	$\frac{11-20}{12}$	$\frac{21-30}{10}$	$\frac{> 30}{8}$
Локомотиви	$\frac{< 5}{20}$	$\frac{6-10}{15}$	$\frac{11-20}{12}$	$\frac{21-30}{10}$	$\frac{> 30}{8}$
Вагони	$\frac{< 30}{10}$	$\frac{31-60}{9}$	$\frac{61-100}{8}$	$\frac{> 100}{7}$	—

**Розрахунок витрати електроенергії.** Кількість електроенергії, витраченої на один рейс потяга, як правило, обчислюють, користуючись значеннями сили струму локомотива, напруги мережі і часу проходження потягом кожного відрізка траси або величиною механічної роботи, яку виконує потяг в процесі рейсу.

У першому випадку витрата енергії на рух потяга

$$A_p = \frac{U_m \sum (I_{лt})}{60 \cdot 10^3}, \text{ кВт} \cdot \text{год}, \quad (2.92)$$

де  $U_m$  – напруга в мережі, В;  $I_{л}$  – сила струму локомотива, А;  $t$  – час проходження потягом кожного відрізка траси в обох напрямках (вантажному і порожняковому), хв.

В другому випадку, з урахуванням такого перевідного коефіцієнта:  $1 \text{ Н} \cdot \text{м} = 2,78 \cdot 10^{-7} \text{ кВт} \cdot \text{год}$ , витрата енергії на струмоприймачі

$$A_p = 0,278 \sum (F_k l), \text{ кВт} \cdot \text{год}, \quad (2.93)$$

де  $F_k l$  – добуток сили тяги на даному елементі траси (кН) і довжини елемента (км). Із цього результату належить вилучити ті члени, де сила тяги  $F_k$  від'ємна,

оскільки рекуперації енергії в мережу на кар'єрних електровозах і тягових агрегатах не передбачено.

Загальна кількість витраченої струмоприймачем енергії протягом рейсу

$$A_T = A_p + A_m + A_{в.п.}, \text{кВт} \cdot \text{год}, \quad (2.94)$$

тут кількість витраченої енергії на маневрову роботу  $A_m = (0,1 \dots 0,3) A_p$ , кВт·год;  $A_{в.п.}$  – витрата енергії на власні потреби локомотива, кВт·год, яку визначають таким чином:

$$A_{в.п.} = \frac{\rho P_r T}{60}, \quad (2.95)$$

причому відношення потужності приймачів, що задовольняють власні потреби до годинної потужності локомотива  $\rho = 0,05$ ;  $P_r$  – годинна потужність локомотива, кВт.

Кількість витраченої енергії протягом рейсу на вході в тягову підстанцію

$$A_{т.п} = \frac{A_T}{\eta_c \eta_{т.п}}, \text{кВт} \cdot \text{год}, \quad (2.96)$$

тут ККД тягової мережі  $\eta_c = 0,88 - 0,90$ ; ККД тягової підстанції  $\eta_{т.п} = 0,9 - 0,95$ .

Далі визначаємо питому витрату енергії:

на 1 тону транспортованого вантажу таким чином:

$$a_{т.п} = \frac{A_{m.n}}{zm + z_{м.д} m_{м.д}}, \text{кВт} \cdot \text{год/т}, \quad (2.97)$$

на одиницю перевезеного вантажу нетто, тобто

$$a'_{т.п} = \frac{A_{т.п}}{L(zm + z_{м.д} m_{м.д})}, \text{кВт} \cdot \text{год/т} \cdot \text{км}, \quad (2.98)$$

тут в обох виразах  $z$  – число вантажних вагонів;  $z_{м.д}$  – число моторних думпкарів;  $m$  і  $m_{м.д}$  – маса вантажу (тонн);  $L$  – відстань між кінцевими пунктами маршруту, км.

Загальна кількість витраченої енергії на перевезення  $Q$  тонн вантажу і величина транспортної роботи  $QL$  (тонно-кілометрів)

$$\sum A = a_{т.п} \sum Q, \text{кВт} \cdot \text{год}; \quad \sum A' = a'_{т.п} \sum QL, \text{т} \cdot \text{км}. \quad (2.99)$$

**Установлення місць облаштування й параметрів роздільних пунктів та колійна розв'язка на уступах.** Шляхом облаштування роздільних пунктів шляхова мережа кар'єру розбивається на окремі ділянки – перегони.

Згідно з Правилами технічної експлуатації (ПТЕ) на кожному перегоні одночасно може перебувати тільки один потяг. Винятком із цього правила можуть бути вибійні й відвальні колії.

Кожен роздільний пункт, як правило, споруджують на горизонтальному майданчику (ухил дорівнює нулю, а в окремих випадках він може не перевищувати 2,5 ‰).

Повна довжина колій, зайнятих роздільними пунктами, відповідає такому виразу:

$$l_{\text{повн}} = l_{\text{п}} + l_{\text{сг}} + 15, \text{ м}, \quad (2.100)$$

де  $l_{\text{п}}$  – довжина потяга;  $l_{\text{сг}}$  – відстань на якій встановлюють сигнал ( $l_{\text{сг}} = 20$  м); 15 м – резерв відстані, що перекидає неточність розміщення потяга.

Станції, що забезпечують роботу кар'єру (породні, вантажно-розвантажувальні, складальні, розпорядницькі), розташовують на горизонтальних майданчиках; розв'язку колій та місця їх облаштування, а також технічні параметри цих споруд передбачають з огляду на виконувані функції та норми проектування.

**Особливості устаткування транспортного комплексу.** Для успішного виконання своїх функцій засоби, що входять у цей комплекс, мають бути охарактеризовані за кількісними та основними якісними ознаками локомотивів, вагонів, локомотивного депо, вагонного депо, екіпірувального депо, рейкових колій на поверхні кар'єру та внутрішньокар'єрних колій, тягових підстанцій, контактної мережі (див. табл. 2.10).

Таблиця 2.10

Параметри основного та допоміжного обладнання залізничного транспорту

Назва засобу чи споруди	Характеристики		
	Тип	Кількість	
Локомотиви			
Вагони			
Локомотивні депо (кількість локомотивів у депо відповідного типу)	I 25...45	II 46...45	III 45...60
Вагонні депо (кількість вагонів у депо відповідного типу)	I 50...150	II 150...240	III 240...350
Екіпірувальні депо (кількість електровозів відповідного типу)	До 20 електровозів	Від 20 до 50 електровозів	Від 10 до 15 електровозів
Шляхи на поверхні кар'єру (довжина, км, для відповідної категорії рельєфу місцевості)	Категорія поверхні кар'єру		
	I (рівнинна)	II (горбиста)	III (горбиста)
Внутрішньокар'єрні колії (довжина в км, з відповідними типами рейок)	P-65	P-50	P-43
Тягові підстанції	Тип із зазначенням видів і кількості перетворювачів або трансформаторів		
Контактна мережа (довжина, км)	На станціях	На перегонах	Рухомої в кар'єрі

### 2.8.3. Приклади розрахунку параметрів роботи залізничного кар'єрного транспорту

**Приклад 1.** На кар'єрі видобувають 20 млн т/рік вапняку, при цьому обсяг розкривних робіт становить 10 млн т/рік. Розкривні роботи здійснюються у вигляді двох уступів, на кожному з яких працюють по 2 екскаватори ЕКГ-8і, добувні роботи виконують на трьох уступах за допомогою двох екскаваторів ЕКГ-5 на кожному. Змінний об'єм розкривних робіт, виконаних чотирма екскаваторами дорівнює 10,5 тис м<sup>3</sup> у цілику, а змінний об'єм видобутку вапняку шістьма екскаваторами становить 1,5 тис м<sup>3</sup> у цілику. Розкривні породи являють собою глини щільністю в цілику 1,8 т/м<sup>3</sup>; вапняки мають третю категорію міцності, їхня щільність у цілику дорівнює 2,1 т/м<sup>3</sup>; режим роботи кар'єру: розкривні роботи виконують протягом двох змін, видобувні – трьох; робочих днів у році 250.

Кар'єр розкрито шляхом прокладання двох внутрішніх групових траншей. Схема колійної розв'язки кар'єру відповідає рис. 2.10. Керівний ухил виїзних траншей дорівнює 45 %. Вапняк транспортують на збагачувальну фабрику, розкривні породи – у зовнішній відвал. Характеристики розрахункового маршруту показано на рис. 2.11. Кліматична зона – південь України.

*Потрібно* розрахувати параметри роботи залізничного транспорту, що забезпечує транспортування розкривних порід на зовнішні відвали і корисної копалини на збагачувальну фабрику, шляхом виконання завдань, сформульованих у пункті 2.8.1. Тут обмежуємося розрахунком показників роботи залізничного транспорту, який перевозить вапняк. Порядок розрахунку параметрів перевезення розкривних порід аналогічний.

**Вибір рухомого складу.** Завдання виконуємо у викладеному нижче порядку. Враховуючи значний обсяг виконуваних на кар'єрі робіт (20 млн т/рік видобутого вапняку і 10 млн т/рік розкривних робіт), ухил виїзної траншеї (45 %) і застосування для відбійки вапняку буропідливних методів, використовуємо потужний тяговий агрегат ОПЕ-1А.

Його основні характеристики: у схему комплектування входять електровоз керування, дизельна секція, моторизований думпкар (ЕУ-ДС-МД); зчїпна маса агрегата становить 372 тонни, напруга живлення 10 тис. В змінного струму; сумарна потужність двигунів 5325 кВт; швидкість 29,5 км/год, секція автономного живлення (ДС) оснащена дизелем потужністю 1100 кВт, довжина в місці осей автозчїплень дорівнює 51,3 м.

Для перевезення вапняку передбачаємо використовувати думпкари типу 2ВС-105 (вантажопідймальністю 105 т), геометричний об'єм кузова яких становить 48,5 м<sup>3</sup>, тара вагона 47 т, його довжина 15,02 м.

**Кількість вагонів у потязі.** Припустима за параметром зчїплення маса вантаженого потяга в умовах його сталого руху на розрахунковому підйомі ухилом 45 %, коли коефіцієнт зчїплення дорівнює 0,26, основний опір руху 2,5 Н/кН, кривизни колії на ділянці керівного підйому немає ( $w_{кр} = 0$ ), з використанням виразу (2.57)

$$m_{п.в} = \frac{372 \cdot 1000 \cdot 0,26}{2,5 + 45} = 2036 \text{ т.}$$

Припустима за показником зчеплення маса вантаженого потяга в умовах його зрушення на розрахунковому підйомі, якщо коефіцієнт зчеплення становить 0,35, додатковий опір руху при зрушені 4 Н/кН, розрахункове прискорення 0,1 м/с<sup>2</sup>, із застосуванням формули (2.59)

$$m_{п.в} = \frac{372 \cdot 1000 \cdot 0,35}{2,5 + 4 + 45 + 108 \cdot 0,1} = 2089 \text{ т.}$$

Використане в розрахунку підвищене значення прискорення можна пояснити великою потужністю тягового агрегата, що дозволяє реалізувати такий режим зрушення.

Із двох значень припустимої маси потяга, розрахованих за виразами (2.57) та (2.59), беремо менше для обчислення кількості думпкарів у потязі.

Перед цим визначаємо коефіцієнт використання вантажопідіймальності думпкара, беручи до уваги фізичні характеристики конкретної породи (наприклад, щільність вапняку в цілику дорівнює 2,1 т/м<sup>3</sup>, а коефіцієнт його розпушення 1,4), таким чином, згідно з виразом (2.61)

$$k_{в} = \frac{1,05 \cdot 48,5 \cdot 2,1}{1,4 \cdot 105} = 0,73.$$

Тоді кількість думпкарів причіпної частини потяга за формулою (2.60)

$$z = \frac{2036 - 372}{47 + 0,73 \cdot 105} = 13,46.$$

Після округлення результату передбачаємо 13 думпкарів.  
Маса вантаженого потяга з виразу (2.62)

$$m_{п.в} = 372 + 13(47 + 0,73 \cdot 105) = 1980 \text{ т.}$$

Маса порожнього потяга

$$m_{п.п} = 372 + 13 \cdot 47 = 983 \text{ т.}$$

Довжина потяга

$$l_{п} = 51,3 + 13 \cdot 15,02 = 247 \text{ м.}$$

Оскільки при русі потяга внутрішньокар'єрними коліями засобом тяги слугує дизельна секція агрегата, то необхідно витримати умову, відповідно до якої сила тяги "за машиною" перевищує силу тяги локомотива, необхідну для переміщення цього транспортного засобу в зазначених умовах.

Тоді останній параметр визначаємо таким чином:

$$F_k = gm_{\text{л}}(w_{\text{о.г}} + w_{\text{кр}} \pm i).$$

Тут  $w_{\text{о.г}} = 4 \text{ Н/кН}$ ; а через те, що довжина кривизни колії у вибої менша від довжини потяга, то

$$w_{\text{кр}} = \frac{700}{R} \cdot \frac{L_{\text{кр}}}{L_{\text{п}}} = \frac{700}{100} \cdot \frac{157}{247} = 4,4 \text{ Н/кН}.$$

Оскільки вважаємо, що ухил шляху на робочому майданчику дорівнює нулю, то сила тяги локомотива в кар'єрі

$$F_k = g \cdot 1980(4 + 4,4 + 0) = 155,4 \cdot 10^3 \text{ Н}.$$

З огляду на таку умову, за виразом (2.64), у якому  $F_{\text{м}} = F_k$ , визначаємо сталу швидкість руху потяга на робочому майданчику, тобто

$$V = \frac{1000 \cdot 1100 \cdot 0,75}{155,4 \cdot 10^3} = 5,3 \text{ м/с (19 км/год)}.$$

Якщо, наприклад, ухил робочого майданчика становитиме 5 ‰, то  $F_k = 265,3 \text{ кН}$  і  $V = 3,1 \text{ м/с (11 км/год)}$ .

Як бачимо, дизельна секція забезпечує можливість переміщення потяга на коліях робочого майданчика.

**Розрахунок процесу гальмування потяга.** Найбільш складними для гальмування вважаються: у вантажному напрямку ділянка траси 6 – 7 зі спуском 25 ‰, а в порожняковому – ділянка 5 – 4 (виїзна траншея), де спуск має ухил 45 ‰.

Дані про дійсні значення зусилля натискання однієї колодки і колодок усіх екіпажів потяга беремо з табл. 2.11, передбачивши, що тиск повітря в робочих циліндрах становить 0,36 і 0,14 МПа відповідно для режиму роботи вантаженого і порожнього потягів.

Розрахуємо коефіцієнт тертя чавунних колодок гальма об колеса потяга [за виразом (2.70)] в момент його екстреного гальмування, коли початкова швидкість становить 30 км/год і середня 15 км/год, а саме:

$$\varphi_k = 0,6 \frac{1,63 \cdot 24 + 100}{8,15 \cdot 24 + 100} \cdot \frac{15 + 100}{5 \cdot 15 + 100} = 0,24.$$

Користуючись виразом (2.68), обчислюємо гальмівну силу потяга, тобто

$$B_k = 1000 \cdot 0,24 \cdot 1248 + 1000 \cdot 0,24 \cdot 3016 = 1023 \cdot 10^3 \text{ Н}.$$

Тоді питома гальмівна сила

$$b_k = \frac{1023 \cdot 10^3}{19800} = 51,7 \text{ Н/кН}.$$

З урахуванням отриманої величини за формулою (2.66) визначаємо уповільнення руху потяга, а саме:

$$a_r = 0,01(51,7 + 2,5 + 1,4 - 25) = 0,31 \text{ м/с}^2.$$

Таблиця 2.11

Дійсні величини зусилля натискання колодок гальм у потязі, кН

Назва засобу	Режим роботи потяга							
	Вантажений				Порожній			
	Одна колодка	Усі колодки екіпажу	Кількість одиниць	Сумарна величина	Одна колодка	Усі колодки екіпажу	Кількість одиниць	Сумарна величина
Локомотив ОПЕ-ІА	26	1248	1	1248	12	576	1	576
Думпкар 2ВС-105	24	232	13	3016	12	120	13	1560

Тут додатковий опір при русі потяга по кривому відрізку колії  $w_k = 1,4 \text{ Н/кН}$ .

Гальмівний шлях потяга від моменту його сповільненого руху з початковою швидкістю 30 км/год (8,3 м/с) до повної зупинки

$$l_r = 8,3 \cdot 7 + \frac{8,3^2}{2 \cdot 0,31} = 169,2 \text{ м.}$$

При екстремому гальмуванні порожнього потяга на ділянці 5 – 4 від моменту його сповільненого руху з початковою швидкістю 30 км/год до зупинки коефіцієнт тертя за виразом (2.70) набуває такого значення:

$$\varphi_k = 0,6 \frac{1,63 \cdot 12 + 100}{8,15 \cdot 12 + 100} \cdot \frac{15 + 100}{5 \cdot 15 + 100} = 0,31.$$

Тепер за формулою (2.68) гальмівна сила потяга

$$B_k = 1000 \cdot 0,31 \cdot 546 + 1000 \cdot 0,31 \cdot 1560 = 662 \cdot 10^3 \text{ Н.}$$

Питома гальмівна сила з виразу (2.67)

$$b_k = \frac{662 \cdot 10^3}{9830} = 67,4 \text{ Н/кН.}$$

Уповільнення потяга за формулою (2.66)

$$a_r = 0,01(67,4 + 3,5 - 45) = 0,26 \text{ м/с}^2.$$

Тоді гальмівний шлях потяга

$$l_T = 8,3 \cdot 7 + \frac{8,3^2}{2 \cdot 0,26} = 180,6 \text{ м.}$$

В обох випадках розрахункове значення гальмівного шляху менше від припустимого (300 м), отже, розрахунки процесу гальмування потяга показали прийнятні результати.

**Швидкість руху потяга і тривалість рейсу.** Загальну довжину пересувної колії та колії, розміщеної на транспортній бермі, відповідно до схеми маршруту (рис. 2.11) визначають таким чином:  $0,6 + 0,4 + 0,3 = 1,3$  км, а загальну довжину постійної колії із такої суми:  $1,1 + 0,4 + 0,48 + 1,2 + 0,5 = 3,68$  км.

Допускаємо, що швидкість руху потяга на пересувних коліях дорівнює 15 км/год, а на постійних – 30 км/год. Тоді, за формулою (2.78) час руху потяга в обох напрямках

$$t_p = 120 \left( \frac{1,3}{15,0} + \frac{3,68}{30,0} \right) = 25,2 \text{ хв.}$$

Час одного циклу екскавації дорівнює 31,4 с (див. табл. 2.8). Далі за формулою (2.81) знаходимо кількість ковшів екскаватора для завантаження одного думпкара, тобто

$$n_{\text{ке.}} = \frac{0,73 \cdot 105}{5,0 \cdot 0,9 \cdot 1,5} = 11,5.$$

Тут  $1,5 \text{ т/м}^3$  – насипна щільність гірничої маси. Після округлення результату передбачаємо, що кількість ковшів дорівнює 11.

Користуючись виразом (2.80), визначаємо час навантажування потяга, а саме:

$$t_{\text{вант}} = \frac{13 \cdot 11 \cdot 31,4}{60} = 14,8 \text{ хв.}$$

Передбачивши, що час розвантаження одного вагона у приймальну яму становить 1,5 хв, обчислюємо тривалість розвантаження потяга (у тому числі моторного думпкара) за формулою (2.82), тобто

$$t_{\text{роз}} = (13 + 1) \cdot 1,5 = 21 \text{ хв.}$$

Беручи до уваги, що час затримки потяга після розвантаження дорівнює 12 хв, за формулою (2.79) обчислюємо тривалість рейсу, а саме:

$$T = 25,2 + 14,8 + 21,0 + 12,0 = 73 \text{ хв.}$$

**Перевірка тягових двигунів на нагрівання.** Обчислимо спочатку сталу силу тяги локомотива в процесі руху по виїзній траншеї, таким чином:

$$F_K = F_{K.\text{макс}} = m_{\text{п.в}} g (w_{0.\text{в}} + i_p) = 1980 \cdot g (2,5 + 45) = 940 \cdot 10^3 \text{ Н.}$$



Як свідчать отримані значення параметрів потяга та колії, режим навантаження локомотива в момент його руху по виїзній траншеї близький до 15-хвилинного (див. табл. 2.12)

Таблиця 2.12

Технічна характеристика тягового агрегата ОПЕ-1А

Параметр	Годинний режим	15-хвилинний режим
Потужність, кВт	5325	6780
Сила тяги, кН	649,8	961,4
Швидкість руху, км/год	29,5	25,4

Тривалість руху потяга в такому режимі по виїзній траншеї довжиною 1,1 км

$$t = \frac{60l}{V} = \frac{60 \cdot 1,1}{25,4} = 2,6 \text{ хв.}$$

Як бачимо, умову (2.85) виконано, бо  $940 < 961,4$  кН.

Визначена з виразу (2.79) тривалість рейсу дорівнює 73 хв, а розраховане за формулою (2.86) на базі даних табл. 2.13 тягове зусилля

$$F_e = \sqrt{\frac{(2803 + 506) \cdot 10^3}{73}} = 213 \text{ кН.}$$

Отже, умову (2.86) так само виконано, бо  $1,25 \times 213 < 649,8 \times 0,7$  кН.

У цій нерівності передбачено, що значення коефіцієнтів  $K_3$  та  $\rho$  дорівнюють 1,25 та 0,7 відповідно.

**Кількість локомотивів і вагонів.** Число робочих локомотивів, що обслуговують 6 добувних екскаваторів, сумарна змінна продуктивність яких становить 24150 т (10500х2,1), визначаємо за формулою (2.87), тобто

$$n_{\text{л.р}} = \frac{1,05 \cdot 24150 \cdot 73}{60 \cdot 13 \cdot 77 \cdot 8 \cdot 0,8} = 4,8.$$

Отже, передбачаємо 5 робочих локомотивів.

Далі розраховуємо за виразом (2.88) парк робочих вагонів 2ВС105, а саме:

$$n_{\text{в.р.}} = 13 \cdot 5 = 65.$$

Згідно з нормативами табл. 2.9, парк інвентарних локомотивів  $n_{\text{л.інв}} = 5 + 1 = 6$ , а вагонів  $n_{\text{в.інв}} = 65 + 8 = 73$ .

Обсяг перевезеного потягом за зміну вантажу, визначений за формулою (2.89),

$$Q_{\text{п.зм}} = \frac{60 \cdot 13 \cdot 77 \cdot 8 \cdot 0,8}{73} = 5265 \text{ т.}$$

Таблиця 2.13

Навантажувальні характеристики локомотива на розрахунковому маршруті перевезення вантажів (приклад)

Вага потяга, кН; напрямок	Ділянка маршруту, довжина, км	Питомий опір руху, Н/кН					Дотична сила тяги локомотива, кН	Швидкість руху, км/год			Час руху, хв	$F_k^2 t$ , кН <sup>2</sup> ·хв ·10 <sup>-3</sup>	$F_k l$ , кН·км
		Унаслідок ухилу	Унаслідок середнього кривизни колії	Основний	Загальний (сума 3, 4, 5)	Унаслідок наслідків кривизни		за тяговою характери- стикою	обмежу- вальними факторами	задана в розраху- нках			
1	2	3	4	5	6	7	8	9	10	11	12	13	
1980 рух вантаж- ного потяга	1 – 4/1,9	0	0,4	3,5	3,9	77,2		15	15	15	31,0	146,7	
	4 – 5/1,1	45,0	0	2,5	47,5	940,5	25	–	25	2,6	2300,0	1034,5	
	5 – 6/0,4	0	0	2,5	2,5	49,5		15	15	1,6	3,9	19,8	
	6 – 7/0,5	–25,0	1,4	2,5	–21,5	–417,5		30	30	1,0	174,6	–208,0	
	7 – 8/1,2	15,0	0	2,5	17,5	346,5		30	30	2,4	288,2	415,8	
8 – 9/0,5	0	0	2,5	2,5	49,5		15	15	15	2,0	4,9	24,8	
1 – 9/5,6										14,8	2803	1642	
9830 рух порожня- ка	9 – 8/0,5	0	0	2,5	2,5	24,6		15	15	2,0	1,2	29,5	
	8 – 7/1,2	–15,0	0	2,5	–12,5	–122,9		–	35	2,1	32,7	–147,4	
	7 – 6/0,5	25,0	1,4	2,5	28,9	284,1		–	30	1,0	80,7	136,4	
	6 – 5/0,4	0	0	2,5	2,5	24,6		15	15	1,6	1,0	9,8	
	5 – 4/1,1	–45,0	0	2,5	–42,5	–417,8		30	30	2,2	384,0	–459,6	
4 – 1/1,9	0	0,4	3,5	3,9	38,3		15	15	15	5,2	7,6	72,8	
9 – 1/5,6										14,1	506	248	

Річний обсяг перевезень потягом в умовах тризмінного графіка роботи кар'єру й 250 робочих днів за виразом (2.90)

$$Q_{п,р} = 5265 \cdot 3 \cdot 250 = 3,9 \cdot 10^6 \text{ т,}$$

а коли графік двозмінний, то  $2,6 \cdot 10^6$  т.

**Витрата електроенергії.** Розраховуємо, скориставшись виразом (2.93), кількість витраченої протягом рейсу електроенергії на переміщення потяга. Розрахунок базується на даних табл. 2.13, тобто

$$A_p = 0,278 \cdot (1642 + 248) = 524,4 \text{ кВт} \cdot \text{год.}$$

Причому електроенергію, витрачену на маневрові операції, обчислюємо як 20 % від попереднього результату, отже

$$A_m = 0,2 \cdot 524,4 = 104,9 \text{ кВт} \cdot \text{год.}$$

Визначаємо також за формулою (2.95) споживану приймачами власних потреб локомотива електроенергію, тобто

$$A_{вп} = \frac{0,05 \cdot 5325 \cdot 73}{60} = 323,9 \text{ кВт} \cdot \text{год.}$$

Тепер знаходимо загальну витрату енергії потягом за рейс, віднесену до струмоприймача, а саме:

$$A_T = 524,4 + 104,9 + 323,9 = 953,2 \text{ кВт} \cdot \text{год,}$$

а також за виразом (2.95) витрату енергії до входу в тягову підстанцію таким чином:

$$A_{т.п} = \frac{953,2}{0,89 \cdot 0,92} = 1164 \text{ кВт} \cdot \text{год.}$$

Тепер питома витрата електроенергії в розрахунку на одну тонну вантажу

$$a_{т.п} = \frac{1164}{(13 \cdot 77 + 1 \cdot 35)} = 1,12 \text{ кВт} \cdot \text{год.}$$

і на одиницю транспортної роботи

$$a'_{т.п} = \frac{1164}{(13 \cdot 77 + 1 \cdot 35) \cdot 4,98} = 0,226 \text{ кВт} \cdot \text{год/т} \cdot \text{км.}$$

**Приклад 2.** Виконати розрахунок експлуатаційних параметрів кар'єрного залізничного транспорту. При цьому порядок розрахунку й вихідні дані аналогічні до використаних у прикладі 1, але тут засобом тяги слугує тепловоз і передбачено, що ухил виїзної траншеї становить 30 ‰.

**Розрахункова схема залізничного транспорту** така сама, що в прикладі 1 **Вибір рухомого складу.** Засобом тяги попередньо обираємо двосекційний тепловоз 2ТЭЗ. Його основні характеристики:

осьова формула – 2 (3<sub>0</sub> – 3<sub>0</sub>);

потужність дизеля 2 х 1470 кВт;

тривала сила тяги 2 х 20,2 кН;

швидкість при дії тривалої сили тяги 20,0 км/год;

довжина тепловоза 2 х 17,0 м;

маса в робочому стані 2 х 126 т.

Для перевезення вапняку передбачаємо використання думпкарів ВС-85 (їхня вантажопідіймальність 85 т, місткість кузова 38 м<sup>3</sup>, маса вагона 35 т, кількість осей 4, довжина між автозчепленнями 12,17 м).

**Кількість вагонів у потязі.** Знаходимо за виразом (2.57) припустиму для зчеплення масу вантаженого потяга за умови його сталого руху на розрахунковому підйомі ухилом 30 ‰, передбачивши, що коефіцієнт зчеплення становить 0,22, основний опір руху 2,5 Н/кН, а саме:

$$m_{п.в} = \frac{252 \cdot 1000 \cdot 0,22}{2,5 + 30} = 1706 \text{ т.}$$

Далі з формули (2.59) обчислюємо припустиму для зчеплення масу вантаженого потяга за умови його рушання на розрахунковому підйомі, задавши такі параметри: коефіцієнт зчеплення при рушанні становить 0,30, основний опір руху 2,5 Н/кН, додатковий опір у момент рушання 4 Н/кН, опір при русі по кривій – 0 Н/кН, прискорення дорівнює 0,05 м/с<sup>2</sup>, таким чином,

$$m_{п.в} = \frac{252 \cdot 1000 \cdot 0,30}{2,5 + 0 + 4,0 + 30 + 108 \cdot 0,05} = 1804 \text{ т.}$$

Тоді відповідно виразу (2.65) припустима маса потяга «за машиною» (за дизелем) у режимі його рушання на розрахунковому підйомі, якщо  $F_M = 404 \cdot 10^3 \text{ Н}$ ,

$$m_{п.в} = \frac{404000}{g(2,5 + 0 + 4,0 + 30 + 108 \cdot 0,05)} = 983 \text{ т.}$$

Користуючись формулою (2.61), визначаємо коефіцієнт використання вантажопідіймальності вагона за таких умов: щільність вапняку в цілику становить 2,1, коефіцієнт розпушення 1,4 і заповнення вагона «із шапкою» 1,05, таким чином,

$$k_B = \frac{1,05 \cdot 38,0 \cdot 2,1}{1,4 \cdot 0,85} = 1,04.$$

Оскільки завантаження вагона понад номінальну вантажопідіймальність не припустиме, то задаємо, що  $k_T = 1,0$ .

Порівнюючи вираз (2.63) із залежностями (2.57) і (2.59) бачимо, що фактором обмеження маси вантаженого потяга виступає маса «за машиною».

Отже відповідно до виразу (2.60) припустимо число думпкарів

$$z = \frac{983 - 252}{35 + 1,0 \cdot 85} = 6,1.$$

Після округлення результату передбачаємо використання 6 думпкарів.

Збільшення кількості цих засобів можливе за рахунок застосування більш потужного тепловоза 2ТЭ10. Його характеристики: осьова формула: 2 (3<sub>0</sub> – 3<sub>0</sub>); потужність за дизелем 2 х 2206 кВт; тривала сила тяги 2 х 470 кН; швидкість дії тривалої сили тяги 13,5 км/год; довжина 2 х 17 м; маса в робочому стані 2 х 127 т.

Згідно з формулою (2.63) припустима маса вантаженого потяга з локомотивом 2ТЭ10 «за машиною» в режимі його сталого руху на розрахунковому підйомі

$$m_{п.в} = \frac{940000}{g(2,5 + 4,0 + 0 + 30)} = 2625 \text{ т.}$$

При цьому значення припустимої маси потяга для зчеплення становить 1706 т, як це було розраховано вище за виразом (2.57) і взято до уваги, що локомотив 2ТЭ3 має таку саму масу, що й 2ТЭ10.

Оскільки в даному випадку фактором обчислення маси є зчеплення рушійних осей з рейками, то за формулою (2.60) припустимо число думпкарів

$$z = \frac{1706 - 254}{35 + 1,0 \cdot 85} = 12,1.$$

Отже, передбачаємо використання 12 думпкарів ВС-85 і тепловоза 2ТЭ10.

Розрахуємо решту параметрів:

Маса вантаженого потяга

$$m_{п.в} = 254 + 12 \cdot (35 + 1,0 \cdot 85) = 1694 \text{ т.}$$

Маса порожнього потяга

$$m_{п.п} = 254 + 12 \cdot 35 = 674 \text{ т.}$$

Довжина потяга

$$l_{п} = 34 + 12 \cdot 12,17 = 180,0 \text{ м.}$$

Подальший розрахунок експлуатаційних характеристик транспорту аналогічний виконаному в прикладі 1. Перевірка тягових двигунів на нагрівання не потрібна, оскільки їхнє навантаження обмежується потужністю дизеля. Замість розрахунку витрати електроенергії обчислюють витрату палива й мастильних матеріалів.

### ***Питання для самоконтролю***

1. Яким чином визначають еквівалентний ухил спрямленої ділянки залізничного маршруту?
2. Який зміст вкладено в такі позначення повороту залізничного маршруту: Кут 90, Р 100, К78,5?
3. Для якого режиму руху визначають масу вантаженого потяга за параметром зчеплення?
4. Яке граничне значення гальмівного шляху передбачено правилами безпеки проведення робіт на кар'єрах?
5. У чому полягає еквівалентна сила тяги локомотива?
6. З яких об'єктів складається транспортна система залізничного кар'єрного транспорту?
7. Якими технологічними показниками можна охарактеризувати залізничний кар'єрний транспорт?
8. Які сфери застосування залізничного кар'єрного транспорту?
8. Які типи рухомого складу (локомотивів і вагонів) використовуються в схемах залізничного кар'єрного транспорту?
9. З яких елементів складається залізнична колія?
10. Які елементи входять до складу локомотивів (тепловозів, електровозів, тягових агрегатів) і вагонів залізничного кар'єрного транспорту?

*Унаслідок засвоєння матеріалу розділу студенти дістають можливість обґрунтованого вибору засобів рухомого складу залізничного транспорту для його роботи на підприємствах відповідно до конкретних гірничо-геологічних умов, а також набувають навичок самостійного виконання розрахунків експлуатаційних параметрів залізничного кар'єрного транспорту.*

### 3. АВТОМОБІЛЬНИЙ ТРАНСПОРТ КАР'ЄРІВ

*У розділі відображено структуру системи автомобільного транспорту кар'єрів, подано основні відомості про його рухомий склад, про дороги, висвітлено теоретичні основи застосування цього виду транспорту. Розглянуто методи визначення основних показників роботи автосамоскидів, зокрема припустимої швидкості руху, обсягів перевезень та інших.*

#### 3.1. Загальні відомості

Завдяки своїм перевагам автомобільний транспорт широко застосовується в різних гірничотехнічних умовах практично на більшості підприємств гірничодобувних галузей України, інших держав колишнього СРСР, а також усіх розвинених країн світу. На залізорудних кар'єрах України автотранспорт набув найбільшого поширення: ним перевозять близько 60...70 % усієї гірничої маси. Обсяг цих перевезень на великих гірничо-збагачувальних комбінатах України та Росії щороку становить 30...130 млн т. Зокрема в Україні на залізорудних кар'єрах щороку перевозять автомобілями 50...125 млн т вантажів, у тому числі на ПівдГЗК – 11,5; НКГЗК – 57,6; ЦГЗК – 57,6; ПГЗК – 81,6; ПівнГЗК – 125,5; ІнГЗК – 62,5 млн т.

Використання автомобільного кар'єрного транспорту являє собою технологічний процес переміщення гірничої маси з кар'єрів за допомогою автосамоскидів у комплексі з перевантажувальними пунктами до приймальних пристроїв збагачувальних фабрик або у відвали.

Як вже було не раз зауважено, цей вид транспорту відзначається високою маневреністю рухомого складу, причому автомобілі здатні долати круті підйоми ухилом до 80...100 % на досить великій швидкості, а це зумовлює істотне скорочення довжини транспортних комунікацій, до того ж збільшення продуктивності екскаваторів на 15...25 % порівняно з роботою в схемі залізничних перевезень, завдяки скороченню простоїв в очікуванні навантаження. За таких умов спрощується процес відвалоутворення через меншу трудомісткість і можливість скорочення площі відвалів; а також можливо забезпечити високу оперативність керування рухомим складом.

Тим часом, при застосуванні автомобільного транспорту необхідно зважати на його негативні характеристики, до яких відносимо обмеження раціональної відстані перевезень до 3...4 км; залежність експлуатації доріг і рухомого складу від кліматичних умов; високий рівень запиленості та загазованості навколишнього середовища в умовах високої інтенсивності руху й обмежених розмірів кар'єру; низька продуктивність праці, зумовлена потребою у великій кількості водіїв; висока енергомісткість, значні витрати на експлуатацію та ремонт рухомого складу й автодоріг, а відтак, відносно висока вартість перевезень.

### 3.2. Характеристика складових системи кар'єрного автомобільного транспорту

Згідно з розглянутими раніше структурними схемами в загальному вигляді система автомобільного транспорту являє собою комплекс, що об'єднує такі об'єкти: кар'єрні дороги, рухомий склад, система керування виконанням робіт, засоби механізації для будівництва, утримання та ремонту автодоріг, виробнича база технічного обслуговування автотранспорту.

**Кар'єрні дороги** зазвичай являють собою складну трасу зі значними ухилами, частими поворотами малого радіуса кривизни; тут велика інтенсивність руху (100 і більше машин на годину); велике навантаження на вісь транспортного засобу (від 20 до 200 т залежно від його вантажопідймальності); термін служби цих об'єктів нетривалий.

Головні характеристики кар'єрних доріг: вантажопідймальність (кількість перевезеного вантажу в одиницю часу); ширина проїжджої частини.

**Рухомий склад** автотранспорту за конструктивним виконанням поділяється на дві основні групи: автосамоскиди й автопоїзди (напівпричепи та причепи). Рідше застосовуються тролейвози, наприклад, на кар'єрах Кривбасу експлуатують два таких засоби.

Основні вимоги до рухомого складу: висока міцність механічної частини, що дозволяє витримувати ударні навантаження при екскаваторному заповненні кузова; забезпечення швидкого його розвантаження; невеликий тиск на ґрунт; надійне зчеплення коліс з дорожнім покриттям; висока маневреність; можливість розвивати достатню швидкість і гальмівне зусилля на підйомах і спусках.

На кар'єрних автомобілях застосовується два види трансмісій: гідромеханічна (коли вантажопідймальність не перевищує 80...100 т) й електромеханічна (вантажопідймальність перевищує 100 т).

У даний час на кар'єрах України працюють автосамоскиди БелАЗ вантажопідймальністю від 27 до 120 т (у деяких моделей вона сягає 180...200 т); автосамоскиди фірми «Юніт-Ріг» і «Камацу» (110...120 до 300 т), а також автопоїзди БелАЗ (65 і 120 т).

**Система керування роботою автотранспорту** – це автоматизований об'єкт, що забезпечує розподіл та перерозподіл автосамоскидів між екскаваторами для максимального скорочення простоїв останніх в очікуванні машин і простоїв самоскидів у чергах до екскаваторів; оперативний контроль характеристик та керування якістю корисних копалин, що надходять на збагачувальну фабрику.

Система має у своєму складі диспетчерський пункт, обладнаним ЕОМ; контрольний пункт з пристроєм для зважування, обладнаним комплексом антен для розпізнавання номерів автосамоскидів та їх маси; екскаваторний та автомобільний комплекс, радіоапаратура для обміну інформацією. Злагоджена робота системи дозволяє оптимізувати вантажопотоки, забезпечити рівномірне шихтування корисних копалин і максимально скоротити простої автосамоскидів в очікуванні навантаження.



*Засоби механізації для утримання та ремонту автодоріг.* Щоб гарантувати безпечний безперервний рух автотранспорту з потрібною швидкістю, на кар'єрах створюють дорожню службу, мета якої – утримувати в належному стані й ремонтувати автодороги, для чого застосовують різні машини й механізми: бульдозери, навантажувачі фронтальні, автогрейдери, снігоочисники, скрепери, поливозрошувальні машини, котки, асфальтоукладальники та автогудронатори. Залежно від обсягів дорожньо-ремонтних робіт можуть бути задіяні машини різних типорозмірів.

*Виробнича база технічного обслуговування автотранспорту.* Для утримання автопарку в справному стані передбачається регулярно проводити його планово-попереджувальний огляд і ремонт (поточне обслуговування, поточний і капітальний ремонт).

Виробнича база технічного обслуговування на кар'єрі включає комплекс будівель і споруд, де виконують ці види робіт; приміщення для зберігання автотранспортних засобів (гаражі або відкриті стоянки, що залежить від кліматичних умов); споруди й обладнання для заправки паливно-мастильними матеріалами; пункти миття автосамоскидів; адміністративно-побутові будинки; складські приміщення. Заправні пункти облаштовують на борту кар'єра або в окремих автотранспортних цехах. Їх кількість визначають з огляду на тривалість заправки одного автосамоскида (як правило, більше 20...40 хвилин залежно від вантажопідймальності).

### **3.3. Технологічні характеристики рухомого складу**

Рухомий склад автотранспорту зазвичай оцінюють за такими технологічними параметрами:

– вантажопідймальність (т), тобто максимальна маса вантажу, яку витримує засіб з погляду конструктивної міцності (застосовуються автосамоскиди вантажопідймальністю від 10 до 180 т і більше, але найчастіше 75...120 т);

– геометрична місткість кузова ( $m^3$ ), яка забезпечує максимальне використання вантажопідймальності; за цим параметром виділяють машини мало- й середньовантажні (насипна щільність породи становить  $1,0...1,2 \text{ т}/m^3$ ), а також великовантажні автомобілі ( $1,75...2,0 \text{ т}/m^3$ );

– коефіцієнт використання тари, що являє собою відношення власної маси автомобіля в спорядженому стані до його вантажопідймальності (у сучасних автосамоскидів з гідромеханічною трансмісією він дорівнює  $0,7...0,77$ , а з електромеханічною трансмісією –  $0,71...0,85$ );

– питома потужність (кВт/т), тобто відношення потужності двигуна до повної маси автомобіля, відображає тягові властивості або здатність автосамоскида долати опір руху в різних дорожніх умовах (у сучасних автомобілів становить  $5...6 \text{ кВт}/t$ );

– швидкість руху ( $V = 25...35 \text{ км}/год$ , максимальна до  $60 \text{ км}/год$ );

– нормований гальмівний шлях ( $l_T = 16 \text{ м}$ , якщо  $V = 30 \text{ км}/год$ );

- витрата пального (від 140 до 700 л на 100 км пробігу);
- мінімальний радіус кривої повороту (10...12 м).

### 3.4. Експлуатаційні показники кар'єрного автомобільного транспорту

Уявлення про ефективність автоперевезень дають такі основні характеристики цього виду транспорту:

- обсяг перевезень, млн т/рік;
- річний обсяг перевезень у перерахунку на один зареєстрований автосамоскид (на кар'єрах України це 1,5...3,0 млн ткм);
- середньорічний пробіг, який залежно від гірничотехнічних умов коливається в межах 20... 60 тис. км;
- коефіцієнт використання парку машин, величина якого зумовлена рівнем організації роботи й ремонту автосамоскидів (перебуває в діапазоні 0,2...0,8).

### 3.5. Сфери застосування автотранспорту

Автоперевезення вважаються ефективними за таких умов: у процесі облаштування кар'єрів, зокрема при розробці родовищ з неправильними контурами, що мають обмежені розміри в плані (2,0...2,5 км), а також під час селективного виймання корисних копалин.

При цьому річний обсяг перевезень може перевищувати 80 млн т; раціональна довжина транспортування становити 3...4 км, глибина кар'єрів – 200...300 м.

Подальший розвиток автотранспорту пов'язаний із застосуванням автомобілів великої вантажопідймальності, підвищенням їхньої надійності й терміну служби, удосконаленням автодоріг і систем технічної експлуатації.

### 3.6. Загальні положення теорії тяги автомобілів

#### 3.6.1. Сили, що діють на автомобіль

В основі тягових розрахунків автотранспорту, як і при залізничному транспорті, де передбачено обчислення всіх сил, що діють на автомобіль при його русі, лежить другий закон Ньютона, тобто

$$a = \frac{R}{m}, \quad (3.1)$$

де  $R$  – рівнодійна сил, прикладених до транспортного засобу;  $m$  – маса автомобіля;  $a$  – прискорення його руху.

На автомобіль, що рухається, впливають різні за напрямом і величиною сили: зовнішні та їх складові, спрямовані по лінії руху, а також перпендикулярно до напрямку руху (вага); внутрішні або динамічні сили, які виникають у процесі несталого руху автомобіля. Безпосередній вплив на рух цього засобу мають зовнішні сили та їх складові, спрямовані по лінії його переміщення, серед яких:

- сили тяги  $F$ , реалізовані тяговими засобами автомобіля;

– сили опору руху автомобіля  $W$ , що являють собою сумарну величину природних сил опору;

– гальмівні сили  $B$ , тобто штучні сили опору руху автомобіля, які реалізуються в міру необхідності водієм.

**Сила тяги.** Під час експлуатації автомобіля розвиваються такі сили тяги: індикаторна  $F_i$  – у циліндрах двигуна, дотична  $F_d$  – на привідних колесах, і корисна  $F_k$  – на гаку автомашины. У тягових розрахунках, виконуваних з практичною метою, користуються значенням дотичної сили тяги, обчисленим з такого виразу:

$$F_d = F_i - F_{втр}, \quad (3.2)$$

де  $F_{втр}$  – втрати в рушійному й передатному механізмах.

Дотичну силу тяги  $F_d$  регулюють, змінюючи подачу палива в циліндри, а також передатне число коробки передач. Використовуючи відоме значення потужності двигуна (паспортних даних), силу тяги обчислюємо таким чином:

$$F_k = \frac{3600N}{V} \eta_{п} \eta_{к}, \text{ Н}, \quad (3.3)$$

де  $N$  – потужність двигуна, кВт;  $\eta_{п}$  – ККД передачі від вала двигуна до рушійних коліс (0,8...0,9);  $\eta_{к}$  – ККД ведучого колеса (0,7...0,8);  $V$  – швидкість руху автомобіля, км/год.

Найбільше значення тягового зусилля  $F_{max}$  обмежується такими умовами зчеплення рушійних коліс з дорожнім покриттям:

$$F_{max} \leq 1000P_{зч} \varphi, \text{ Н}, \quad (3.4)$$

де  $P_{зч}$  – зчіпна вага автомашины, тобто вага, що діє на рушійні (привідні) колеса, кН;  $\varphi$  – коефіцієнт зчеплення.

З урахуванням колісної формули (співвідношення між кількістю привідних коліс та їх загальним числом) зчіпну вагу визначають у такій послідовності:

$4 \times 2 - P_{зч} = 0,7 P$ ;  $4 \times 4 - P_{зч} = 1,0 P$ ;  $6 \times 2 - P_{зч} = 0,4 P$ ;  $6 \times 4 - P_{зч} = 0,6 P$ ,  
де  $P$  – повна вага автомобіля, кН.

Величина коефіцієнта зчеплення залежить головним чином від типу дорожнього покриття і його стану, а його значення коливаються в таких межах: від 0,75 до 0,25 (характерно для головних відкотних доріг із щебеним, асфальтовим, асфальтобетонним, бетонним, бруковим або брущатим покриттям); від 0,6 до 0,2 (для вибійних та відвальних доріг з укоченими проїздами); від 0,18 до 0,3 (на дорогах, укритих снігом або при ожеледі).

**Сили опору руху ( $W$ ).** До таких належить некеровані зовнішні сили, що виникають у процесі руху автомобіля й спрямовані проти нього. Зазвичай їх підсумовують, тобто

$$W = W_o + W_i + W_{п} + W_j + W_{кр}, \text{ Н}, \quad (3.5)$$

де  $W_o$  – основний опір руху автомобіля на прямій горизонтальній ділянці,

викликаний тертям у підшипниках і деформацією шин та дорожнього полотна в процесі котіння колеса, Н, у свою чергу

$$W_o = w_o \cdot P, \text{ Н}, \quad (3.6)$$

тут  $w_o$  – питомий опір котінню (Н/кН), залежно від типу дорожнього покриття набуває таких значень стосовно головних доріг:  $w_o = 15...40$  Н/кН, вибійних  $w_o = 40...100$  Н/кН, відвальних  $w_o = 90...200$  Н/кН;  $P$  – повна вага автомобіля, кН;  $W_i$  – опір, викликаний ухилом дороги, Н, його визначають таким чином:

$$W_i = w_i \cdot P, \text{ Н}, \quad (3.7)$$

де  $w_i$  – питомий опір, зумовлений ухилом у тисячних, Н/кН (або ‰);  $W_{\Pi}$  – сила опору повітряного середовища, Н (враховується тоді, коли швидкість автомобіля перевищує 15 км/год), у свою чергу

$$W_{\Pi} = \lambda_{\Pi} \cdot S \cdot V^2, \text{ Н}, \quad (3.8)$$

тут  $\lambda_{\Pi}$  – коефіцієнт, що враховує обтічність форми автомобіля (для кар'єрних автосамоскидів  $\lambda_{\Pi} = 5,5...7,0$ );  $S$  – площа лобової поверхні автомобіля, м<sup>2</sup> ( $S = 10...11$  м<sup>2</sup> для автомобілів, вантажопідймальність яких  $G = 30...40$  т;  $S = 25...31$  м<sup>2</sup>, коли  $G = 110...180$  т);  $V$  – швидкість руху, км/год.

Силу опору, що виникає внаслідок інерції обертових мас автомобіля, визначають таким чином:

$$W_j = \frac{P \cdot 1000}{g} (1 + \gamma) \cdot a = 102P(1 + \gamma) \cdot a, \text{ Н}, \quad (3.9)$$

тут  $P$  – повна вага автомобіля, кН;  $g$  – прискорення сили тяжіння, м/с<sup>2</sup>;  $a$  – прискорення руху автосамоскида, м/с<sup>2</sup>;  $\gamma$  – коефіцієнт інерції обертових мас, ( $\gamma = 0,03...0,15$  залежно від виду трансмісії та завантаженості автосамоскида).

І нарешті опір під час руху по кривій ділянці шляху визначають за такою емпіричною формулою:

$$W_{кр} = 0,03 \frac{200 - R}{200} R, \text{ Н}, \quad (3.10)$$

тут  $R$  – радіус кривизни, м. Як правило,  $W_{кр} = (0,05...0,08) W$  (цією складовою звичайно нехтують у розрахунках при достатньо великому  $R$ ).

**Сила гальмування (В).** Величина цього параметра залежить від умов зчеплення коліс з полотном. Нормальне гальмування можливе тоді, коли гальмівна сила не перевищує силу зчеплення коліс з полотном, тобто

$$B \leq P_{\Gamma} \varphi, \quad (3.11)$$

де  $P_{\Gamma}$  – гальмівна вага автомобіля, що діє на гальмові колеса автосамоскида,

причепи або напівпричепи;  $\varphi$  – коефіцієнт зчеплення, його значення подано вище в розрахунку сили тяги. Наприклад, якщо

$$B \geq P_{\Gamma} \varphi, \quad (3.12)$$

то починається рух «юзом».

### 3.6.2. Рівняння руху автомобіля

Вихідні дані для складання рівняння руху автомобілів ті самі, що й для залізничного транспорту (див. п. 2.5.2).

Автомобіль приводиться в рух від енергії двигуна, яка йде на подолання сил опору та на підвищення швидкості. Рух автомобіля залежить від величини й напрямку рівнодійної сили. Взаємодію сил, що виникають у процесі руху, зображено на тяговій діаграмі (див. рис. 3.1), де показана залежність сил тяги та опору від швидкості автомобіля.

У будь-який момент руху співвідношення сил, що діють на автомобіль, можна подати у вигляді такого виразу:

$$F_{\kappa} = W_o + W_i + W_j + W_{\Pi} + W_{\kappa p}. \quad (3.13)$$

На діаграмі точка *a* перетину лінії сили тяги з лінією сумарної величини опору руху визначає рівномірну швидкість руху машини  $V_p$  по даній ділянці шляху. При цьому, якщо  $V_i < V_p$ , то машина рухається з прискоренням; коли ж  $V_i > V_p$ , то рівнодійна сила від'ємна й автомобіль переміщується з уповільненням. Після перетворення рівняння сил набуває такого вигляду:

$$F_{\kappa} - W_{\Pi} = W_o + W_i + W_j + W_{\kappa p}. \quad (3.14)$$

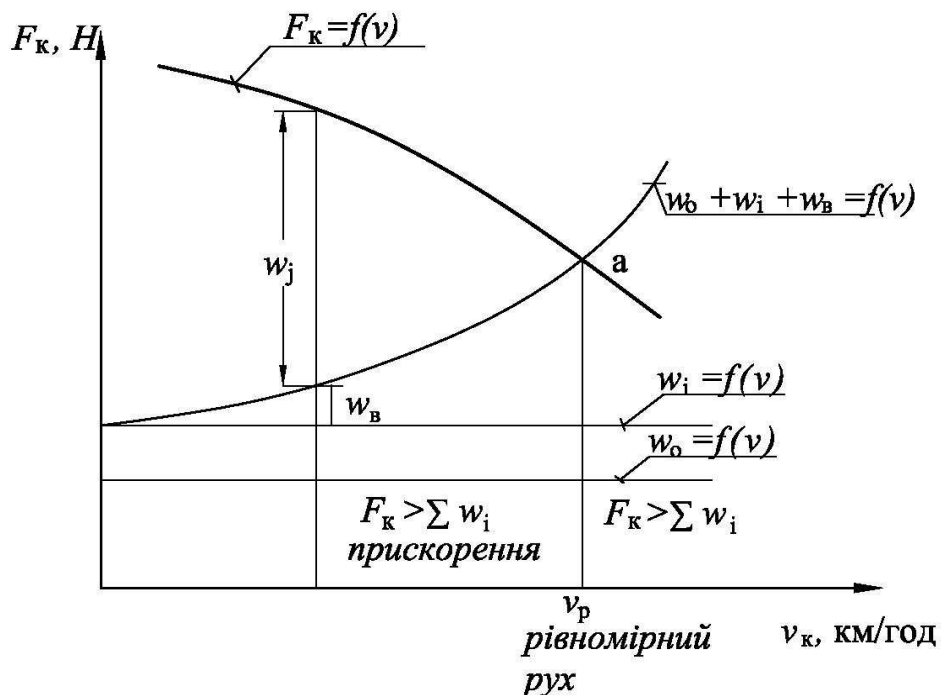


Рис. 3.1. Тягова діаграма автомобіля

Різниця величин ( $F_k - W_{\Pi}$ ) являє собою тягове зусилля, спрямоване на подолання сумарного опору в даних дорожніх умовах. Якщо віднести сили тяги й опору до ваги автомобіля й знехтувати опором руху по кривій ділянці ( $W_{кр}$ ), то одержимо рівняння руху автомобіля в питомих одиницях, а саме:

$$\frac{F_k - W_{\Pi}}{P} = w_0 \pm i \pm j, \text{ Н/кН}, \quad (3.15)$$

де  $P$  – повна вага автомобіля (у разі наявності напівпричепів та причепів включено їх вагу, кН);  $j$  – відносне прискорення (уповільнення), тобто відношення між прискоренням автомобіля та прискоренням вільного падіння з урахуванням коефіцієнта інерції обертових мас, тобто

$$j = \frac{1000 \cdot (1 + \gamma) \cdot a}{g} = 102 \cdot (1 + \gamma) \cdot a, \quad (3.16)$$

де  $a$  – прискорення (уповільнення) автомобіля,  $\text{м/с}^2$ .

Відношення надлишкової сили тяги (лівої частини рівняння) до ваги рухомого складу називають динамічним фактором, отже,

$$\frac{F_k - W_{\Pi}}{P} = D. \quad (3.17)$$

Тоді рівняння руху автомобіля в питомій формі набуває такого вигляду:

$$D = w_0 \pm i \pm j. \quad (3.18)$$

Динамічний фактор може мати різні значення залежно від режиму руху.

Рівномірний рух, коли  $j = 0$ ,

$$D = w_0 \pm i. \quad (3.19)$$

При русі під ухил з працюючим двигуном

$$D = w_0 - i \pm j, \text{ при цьому } \pm j = D - w_0 + i. \quad (3.20)$$

Під час руху по інерції з відключеним двигуном, коли  $F_k = 0$  (вибіг),

$$-\frac{W_{\Pi}}{P} = w_0 - i \pm j, \quad (3.21)$$

причому відносне прискорення

$$j = i - w_0 - \frac{W_{\Pi}}{P}. \quad (3.22)$$

У зазначених умовах величина  $j$  може бути як додатною, так і від'ємною залежно від кута нахилу автодороги.

При русі в момент гальмування

$$-\frac{B - W_0}{P} = w_0 - i + j, \quad (3.23)$$

коли відносне прискорення

$$-j = \frac{B + W_0 \epsilon}{P} - i + w_0. \quad (3.24)$$

При цьому величина гальмівної сили обмежується силою зчепленням коліс з дорогою, тобто

$$B \leq P\varphi. \quad (3.25)$$

Величина динамічного фактора так само, як і параметрів  $F_k$  та  $B$ , теж обмежена силою зчеплення коліс з полотном, а саме:

$$D_{\max} \leq \frac{P_{\text{зч}} \cdot \varphi}{P} - \frac{W_{\text{п}}}{P}. \quad (3.26)$$

З огляду на ступінь завантаження автомобіля (завантажений він чи порожній) змінюється величина динамічного фактора, наприклад,

$$D_{\text{пор}} = \frac{D_{\text{зав}}}{\epsilon}, \quad (3.27)$$

тут  $\epsilon = \frac{P_{\text{пор}}}{P_{\text{гр}}}$ .

Рівняння руху автомобіля беруть до уваги, виконуючи практичні завдання, пов'язані з його рухом: зокрема обчислення найбільшої швидкості рівномірного руху з урахуванням відомого значення динамічного фактора; встановлення найбільшого опору, який автомобіль може долати на даній передачі. Наприклад, найбільший підйом шляху, що відповідає відомому динамічному фактору автомобіля,

$$i_{\max} = D_{\max} - w_0 - j. \quad (3.28)$$

Величина максимального підйому автодоріг залежить зазвичай від швидкості руху машин та умов зчеплення з дорогою в несприятливих кліматичних умовах. Тоді допустимий підйом завантажених автомобілів не перевищує 70...80 %, а допустимий ухил руху порожнього засобу може становити 120...150 %.

### 3.7. Загальна будова засобів рухомого складу кар'єрного автотранспорту

Специфіка експлуатації автотранспорту на відкритих гірничих роботах передбачає врахування таких вимог до конструкції машин: забезпечення простого й повного завантаження та розвантаження кузова для скорочення тривалості цих технологічних операцій з метою підвищення обсягу перевезень; підтримку високої маневреності в обмеженому просторі кар'єрних гірничих виробок і відвалів. До того ж автомобіль повинен мати високу стійкість і прохідність, адже йому доводиться працювати в складних умовах кар'єра і пересуватись дорогами невисокої якості; одночасно розвивати достатню швидкість на характерних для цих виробок затяжних підйомах і спусках, щоб забезпечити потрібну тривалість робочого циклу перевезень.

Усі перелічені фактори належить враховувати, складаючи компоновальну схему, обчислюючи колісну формулу й основні параметри кар'єрних машин залежно від їх призначення. За конструктивним виконанням рухомий склад кар'єрного автотранспорту поділяється на дві основні групи: автосамоскиди – автомобілі, з розташованим на рамі кузовом, розвантажуються перекиданням назад або рідше набік; напівпричепи – автомобілі, кузов яких одним кінцем причепа спирається на причіпний пристрій тягача, а на іншому кінці має одну або дві ходові осі. З огляду на призначення, напівпричепи виготовляють з розвантаженням набік або через дно.

Однією з ключових характеристик конструкції автотранспорту є колісна формула. Вона являє собою позначення числа коліс автомобіля у вигляді добутку, де перша цифра показує загальну кількість коліс, а друга – число ведучих. Кар'єрні машини, як правило, мають різні колісні формули: автосамоскиди – 4×2 (застосовується найбільш часто), 4×4; напівпричепи – 6×2, 6×4.

Основні частини кар'єрного автомобіля – це двигун, шасі та кузов.

*Двигуном* називають джерело механічної енергії, що приводить автомобіль у рух. В автомобілях застосовують двигун внутрішнього згорання, що перетворює теплову енергію горіння палива в механічну роботу. На великовантажних кар'єрних автомобілях зазвичай встановлюють дизельні двигуни із запалюванням від стиснення, що працюють на важкому рідкому паливі. Пальна суміш з палива й повітря утворюється всередині циліндра, причому кожний компонент надходить у циліндр окремо. Займання пальної суміші відбувається внаслідок підвищення температури повітря при сильному його стисканні в циліндрі. Дизельні двигуни за рахунок високого ступеня стиснення витрачають на 30 – 40 % палива менше, ніж карбюраторні, до того ж дизельне паливо дешевше від бензину. Ось чому дизельні двигуни, як більш економічні, набули значного поширення на кар'єрних автомобілях.

На кар'єрних автомобілях найчастіше працюють високообертальні чотиритактні 8- або 12-циліндрові, так звані V-подібні двигуни потужністю від 265 до 405 кВт (на машинах вантажопідймальністю 27...40 т), 700...900 кВт (75...110 т), 900...1600 кВт (120...200 т).



Основні елементи двигуна такі: картер; блок циліндрів; кривошипно-шатунний механізм; механізм газорозподілу (клапани, розподільні вали). Для забезпечення роботи двигун оснащено системами живлення паливом (паливні баки, насоси, фільтри, форсунки); живлення повітрям; змащення (масляні баки, насоси, фільтри, радіатор); охолодження (водяний насос, радіатор, вентилятор); пуску (електростартер, устаткування для пуску стисненим повітрям).

**Шасі** зосереджує в собі всі частини й механізми автомобіля, завдяки яким обертовий момент від двигуна передається до привідних коліс (за допомогою трансмісії), а машина пересувається (це ходова частина) і нею керують. Трансмісія забезпечує широкий діапазон регулювання швидкості при максимально повному використанні двигуна. На кар'єрних вантажних автомобілях може бути три типи трансмісії: механічна (складається з фрикційного зчеплення і шестерень коробки швидкостей), зазвичай вона підходить для автомобілів вантажопідймальністю 15...20 т; гідромеханічна (має узгоджувальний редуктор, гідротрансформатор, триступінчасту коробку передач і гальма-сповільнювачі), її встановлюють на автомобілях (20...50 т); електромеханічна (у її складі генератор, що обертається від дизеля, тягові двигуни, які приводять у рух колеса, і система регулювання), нею оснащують автомобілі вантажопідймальністю понад 65 т (75, 110, 180 т і т. д.). Основним елементом електромеханічної трансмісії є двигун-колесо. У його ободі змонтовано всі вузли єдиного агрегату, у тому числі двигун постійного струму. Обертання коліс здійснюється за допомогою вбудованого в них планетарного редуктора. З силовою установкою (генератором і системою керування) двигун-колесо з'єднується за допомогою гнучких кабелів.

До **ходової частини** автомобіля входять такі об'єкти:

– Рама, на якій кріпляться всі частини автомобіля і його кузов.

– Підвіска, котра повинна мати змінну жорсткість, зокрема в кар'єрних автомобілях встановлюють пневмогідравлічну підвіску, причому до наявних там штоків пневмогідравлічних циліндрів кріпляться передні колеса і задній міст.

– Колеса та шини (на передню вісь зазвичай встановлюють два колеса, на задню вісь і вісь напівпричепа – чотири, по два спарених з обох боків). Розмір шин позначають двома цифрами в дюймах, що показують ширину профілю й діаметр обода. Наприклад, на автомобілі БелАЗ-549 встановлено шини розміром 27.00 – 49.

– Механізм керування, який складається з кермового механізму та гальмівної системи. На кар'єрних автомобілях кермовий механізм обладнано гідропідсилювачем, завдяки якому зменшується зусилля, котре потрібно докласти, керуючи автомобілем. Гальмівна система має у своєму складі робоче гальмо з ніжним керуванням, стоянкове гальмо й допоміжне гальмо-сповільнювач, його використовують на затяжних спусках для підтримки постійної швидкості автомобіля за рахунок поглинання кінетичної енергії. В автомобілях з електромеханічною трансмісією передбачено електродинамічне гальмування.

**Кузов** для кар'єрних автомобілів виготовляють у вигляді металевої платформи з бортами, що спирається на раму й обладнана гідравлічною системою розвантаження. Найпоширеніша V-подібна форма кузова, яка забезпечує зниження висоти автомобіля та центра його тяжіння. А взагалі, найбільш зручною формою кузова вважають квадратну, яка потребує мінімального часу на встановлення ковша екскаватора над його центром.

Сьогодні в Україні набули поширення такі типи транспортних засобів: на кар'єрах з невеликою виробничою потужністю застосовуються автосамоскиди КрАЗ-256 вантажопідіймальністю 10 т, що мають колісну формулу 6×4 і двигун потужністю 240 к. с. (176 кВт), розвивають швидкість до 60 км/год, а також самоскиди БелАЗ-540А та БелАЗ-7540 вантажопідіймальністю 27...30 т, з колісною формулою 4×2, потужністю двигуна 260...400 кВт і швидкістю 40...50 км/год. Для роботи у великих кар'єрах добре себе зарекомендували автосамоскиди БелАЗ вантажопідіймальністю від 40 до 180 т, обладнані гідромеханічною та електромеханічної трансмісією, а також автопоїзди БелАЗ вантажопідіймальністю 65 і 120 т. Останнім часом на кар'єрах України почали працювати автосамоскиди фірми Юніт-Ріг і Камацу вантажопідіймальністю 110...120 т, потужністю 900 кВт, що розвивають швидкість 50...60 км/год. На залізрудних кар'єрах України найбільшого поширення набули автосамоскиди вантажопідіймальністю 110...120 т. Технічні характеристики автосамоскидів подано в табл. 3.1 та 3.2.

Таблиця 3.1

Технічні характеристики автосамоскидів БелАЗ (Білорусь)

Показник	БелАЗ-540А	БелАЗ-548А	БелАЗ-7509	БелАЗ-7512	БелАЗ-7521	БелАЗ-75202
Вантажопідіймальність, т	27	40	75	120	180	200
Маса, т	21	28,8	67,48	90	145	143
Висота навантаження, мм	3255	3805	4550	4900	5700	5870
Радіус повороту, м	8,7	10,2	10,5	16	16	15
Об'єм кузова, м <sup>3</sup>	15	21	35	47	80	85
Потужність двигуна, кВт	265	368	772	956	1691	1641
Питома потужність двигуна, кВт/т	5,52	5,34	5,42	4,55	5,20	4,78

Таблиця 3.2

## Технічні характеристики автосамоскидів інших зарубіжних фірм

Показник	Юніт-Ріг M120	Камацу HD1200	Юклід R170	Катерпілер Cat789	Юніт-Ріг M200	Дрессер 830E
Вантажопідіймальність, т	108	120	154	154	180	218
Маса, т	63	85	101	134	144	149
Висота навантаження, мм	4650	4610	5300	5230	5510	6100
Радіус повороту, м	9,45	9,5	12,5	–	16,4	14,2
Об'єм кузова, м <sup>3</sup>	42	46	54	55	84	92,5
Потужність двигуна, кВт	883	883	1194	1340	1820	1641
Питома потужність двигуна, кВт/т	5,16	4,31	4,68	4,65	5,62	4,47

**3.8. Автомобільні дороги****3.8.1. Класифікація кар'єрних доріг за технологічними ознаками**

Проектування та будівництво автодоріг у кар'єрі проводиться на базі попередньо розрахованих параметрів. Зокрема для кожної категорії доріг встановлюють максимально можливу швидкість руху по них транспорту, ширину проїжджої частини, найбільший ухил, мінімальний радіус кривизни, тип покриття та інші показники.

Кар'єрні дороги поділяють з урахуванням певних технологічних ознак.

За характером перевезень:

– виробничі, призначені для транспортування корисних копалин і розкривних порід;

– господарські, що використовуються для переміщення вантажів різного типу (обладнання, паливно-мастильні матеріали, запасні частини та ін.).

За ознакою розташування на трасі виробничі дороги поділяються таким чином:

– магістральні на поверхні;

– у капітальних траншеях і на постійних з'їздах;

– на робочих майданчиках у вибоях і на відвалах.

Залежно від умов експлуатації кар'єрних автодоріг виділяють такі типи:

– постійні, що експлуатуються тривалий час на поверхні кар'єра, у капітальних траншеях, на відпрацьованих уступах у кар'єрах або на відсипаних ділянках відвалу;

– тимчасові, зазвичай розташовані на ковзних з'їздах, на робочих горизонтах кар'єру та на відвалах, вони періодично переміщуються разом із фронтом гірничих робіт у кар'єрі або на відвалі.

Головною ознакою, що характеризує розмір і конструкцію дороги, є її вантажна напруженість, або вантажомісткість, що показує кількість вантажу в тоннах, яку перевозять по даній ділянці в одиницю часу (пропускна здатність, т/год).

### 3.8.2. Елементи кар'єрних автомобільних доріг

Автомобільна дорога (рис. 3.2) складається з таких елементів: земляного полотна; дорожнього покриття, яке формує проїжджу частину; узбіччя; водовідвідних споруд, огорож і берми.

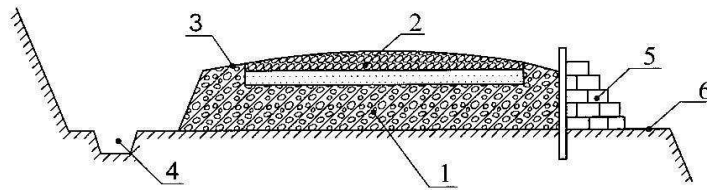


Рис. 3.2. Схема поперечного профілю дороги: 1 – земляне полотно; 2 – дорожнє покриття; 3 – узбіччя; 4 – водовідвідні споруди; 5 – огорожа; 6 – бярма

**Земляне полотно** має бути стійким незалежно від температурного й водного режиму навколишнього середовища. Його формують у вигляді насипів, виїмок або нульових ділянок з однорідних ґрунтів. Ширина земляного полотна включає ширину проїжджої частини та узбіччя.

**Дорожнє покриття** (або проїжджа частина) сприймає основне навантаження від руху транспортних засобів, захищає автодорогу від впливу механічних та кліматичних чинників. Дорожнє покриття має верхній шар, у якому зосереджено експлуатаційні якості дороги (зчеплення, рівність), а також нижній несучий шар, що забезпечує міцність усієї конструкції дороги. Його прокладають на дорожньому підґрунті, що виконує дренажну функцію і передає навантаження від руху автомобіля на земляне полотно. Для формування дорожнього підґрунтя використовують вапняк та інші скельні породи, які зазвичай залишаються після проведення розкривних робіт. Взагалі, кар'єрні дороги найчастіше мають щєбєневе покриття, оброблене чорним зв'язним матеріалом (бітумом чи асфальтовою емульсією), або може формуватись із готових збірно-розбірних залізобетонних плит.

**Ширину проїжджої частини**, передбачаючи зустрічний двосмуговий рух транспорту, визначають за таким виразом:

$$B = 2aK_v + \Delta B_r, \text{ м}, \quad (3.29)$$

де  $a$  – ширина автомобіля, м;  $K_v$  – коефіцієнт, що враховує сумарну швидкість зустрічних автомашин (приміром, коли  $V = 20 \dots 30$  км/год, передбачають, що  $K_v = 1,6 \dots 1,9$ );  $\Delta B_r$  – величина, яка враховує вантажопідймальність  $G$  автомобіля, для автосамоскидів, коли  $G = 27; 40$  і  $75$  т, то  $\Delta B_r = 1,0; 1,3$  і  $2,3$  м

відповідно; для напівпричепів якщо  $G = 65$  і  $120$  т, то  $\Delta B_r = 2,2$  і  $3,8$  м відповідно.

**Траса** кар'єрної дороги складається з прямолінійних ділянок, що сполучаються кривими лініями, її планують у розрахунку на мінімальний обсяг виконаних земляних робіт. Мінімальний радіус повороту ( $R_{\min}$ ) під час руху автосамоскидів становить: на постійних дорогах 50...60 м, на тимчасових у кар'єрі та на відвалах 15...20 м.

**Поздовжній профіль** автодороги являє собою плавну лінію, що складається з горизонтальних відрізків, похилих і вертикальних кривих, які з'єднують ділянки з різними ухилами.

**Керівний розрахунковий ухил** профілю дороги визначають, беручи до уваги глибину кар'єра, інтенсивність руху, тягові властивості машини і кліматичні умови району. Для руху сучасних типів автосамоскидів величина керівного ухилу обмежується значенням 70...90 ‰, ухил при русі порожніх машин з міркувань безпеки не повинен перевищувати 120...150 ‰.

Для створення безпечних умов руху й підтримання автодоріг у нормальному стані на кар'єрах постійно проводяться дорожньо-ремонтні роботи. Спеціальна служба здійснює догляд за дорогою та її прибирання, виконує ремонт (поточний, середній і капітальний). Із цієї метою використовують дорожні машини та механізми, зокрема бульдозери, котки, розрихлювачі, снігоочисні та інші спеціальні машини.

### **3.9. Розрахунок параметрів автомобільного транспорту**

#### **3.9.1. Типи розрахункових завдань і вихідні дані до них**

Щоб забезпечити якісну роботу автомобільного транспорту, потрібно врахувати багато чинників, серед яких:

- 1) складання схеми автомобільних доріг кар'єру й розрахункових маршрутів рухомого складу;
- 2) вибір типу автомобіля;
- 3) визначення характеристик автомобільних доріг;
- 4) розрахунок фактичної вантажопідймальності автомобіля (автопоїзда);
- 5) встановлення значень припустимої швидкості руху;
- 6) розрахунок обсягу перевезень і кількості автомобілів;
- 7) розрахунок технічних показників автотранспортної системи;
- 8) складання переліку устаткування автотранспортної системи.

Перелічені завдання виконують на базі таких вихідних даних: виробнича потужність кар'єру, обсяг вантажопотоків корисної копалини і порід розкриву, параметри трас, характеристики вантажів, режим роботи кар'єру, кліматична зона.

У всіх необхідних розрахунках до уваги беруть обсяг вантажопотоку найбільш завантаженої зміни, причому окремо корисної копалини і порід розкриву, з огляду на можливі відмінності кінцевих пунктів призначення кожного виду вантажу та його фізико-механічні характеристики.

### 3.9.2. Методики визначення параметрів роботи автотранспорту

**Схема автомобільних доріг кар'єру і розрахункових маршрутів.** Приклад складання цього графічного документа подано на рис. 3.3, а, б. На його підставі виконують розрахунок основних показників кар'єрного автотранспорту. Розглянувши план автодорог (рис. 3.3, а), намічають один чи кілька розрахункових маршрутів із близькими умовами транспортування, скажімо, один з них призначено для перевезення порід розкриву, інший – корисної копалини. Розрахунок, як правило, виконують для одного пункту навантаження (екскаватора), поширюючи результати на інші пункти навантаження даного маршруту. На розрахунковому маршруті (рис. 3.3, б) позначені його основні характеристики: спрямлений план траси, профіль та довжину кожної ділянки, конструкцію автодороги; останнє необхідно для обґрунтованого визначення величин опору руху автомобілів.

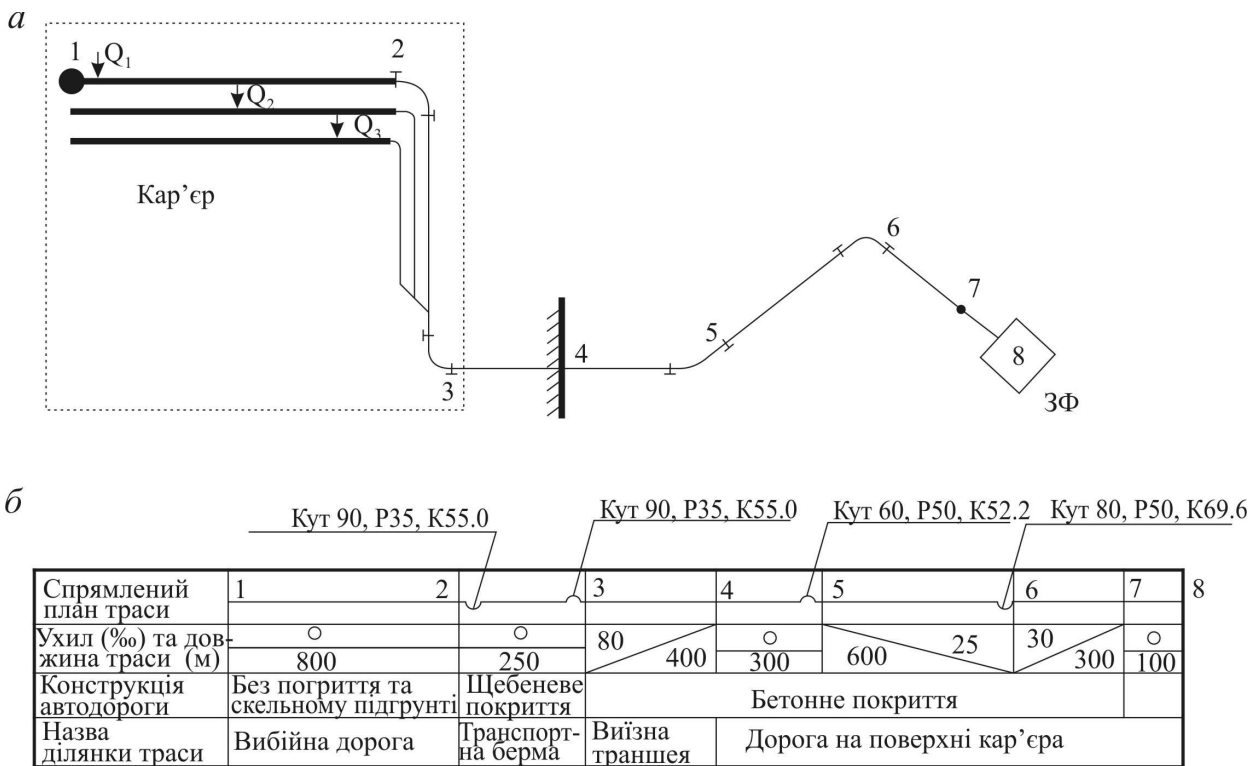


Рис. 3.3. Схема кар'єрної автомобільної дороги:  
а – план, б – характеристика маршруту

**Вибір типу автомобіля.** Цей важливий етап підготовки до розрахунків виконують з огляду на об'єм видобутої в кар'єрі гірничої маси, характеристику транспортованого вантажу, відстань перевезень, тип екскаваторно-навантажувального устаткування. При цьому керуються такими орієнтирами: переважне застосування великовантажних автосамоскидів і тягачів з напівпричепами серії БелАЗ, а при невеликому об'ємі видобутку – автосамоскидів серії КрАЗ і МоАЗ. На кар'єрах з великим вантажопотоком варто передбачити застосування більш важких машин. Рекомендовано також раціональне поєднання для роботи на кар'єрах різних типів екскаваторів і автотранспортних засобів (див. в табл. 3.3), де враховано такі умови:

– оптимальне співвідношення місткості кузова машини й ковша екскаватора перебуває в межах 4...6, коли відстань перевезення не перевищує 1,5 км; 6...10 – до 5 км; 8...12 – до 7 км;

– варто прагнути, щоб коефіцієнт використання вантажопідіймальності машини був якомога ближчим до одиниці; коли ж за розрахунками він менший, то необхідно використати машину тієї самої вантажопідіймальності, але з більшою місткістю кузова.

Таблиця 3.3

Раціональний склад комплексів екскаваційного й автотранспортного устаткування кар'єрів

Марка екскаватора	Марки машин при відстані транспортування, км			
	1	2	3	4
ЕКГ-2	МоА3-522А КрА3-256Б	МоА3-522А	БелА3-540	БелА3-540 БелА3-548
ЕКГ-3,2	МоА3-522А БелА3-540	БелА3-540 БелА3-548	БелА3-540 БелА3-548В- 5271	БелА3-540 БелА3-548В- 5271
ЕКГ-5 (ЕКГ-4,6)	БелА3-540 БелА3-548	БелА3-548 БелА3-548В- 5271	БелА3-549 БелА3-548В- 5271	БелА3-549 БелА3-548В- 5272
ЕКГ-8	БелА3-548 БелА3-549	БелА3-549 БелА3-548В- 5272	БелА3-549В- 5275	БелА3-549В- 5275
ЕКГ-12	БелА3-549В- 5275	БелА3-549В- 5275	–	–

**Характеристика автомобільних доріг.** Відомо, що кар'єрні автомобільні дороги бувають постійними з покриттям і тимчасовими без покриття, а також спорудженими з переносних плит. Постійні зазвичай облаштовують на поверхні кар'єру, у капітальних траншеях, на відпрацьованих уступах і на відвалах; тимчасові являють собою дороги на ковзних з'їздах, на робочих уступах і на відвалах.

Категорію автомобільної дороги вибирають, враховуючи інтенсивність руху, у свою чергу ширина проїзної частини дороги залежить від її категорії та габаритів рухомого складу.

Отже, як бачимо, постійні виробничі автодороги поділяються на три категорії (див. табл. 3.4).

Таблиця 3.4

Категорії кар'єрних автодоріг за ознакою інтенсивності руху

Вантажопідіймальність, т	Інтенсивність руху маш./год на дорогах категорії,		
	I	II	III
	більше		менше
10	100	100...15	15
27	85	85...12	12
20 – 45	80	80...11	11
65 – 75	70	70...10	10

Інтенсивність руху автомобілів на головних дорогах, через які проходить сумарний вантажопотік кар'єру, розраховуємо за такою формулою:

$$I_p = \frac{kP}{k_B m_H T_p n_{зм}}, \text{ маш./год}, \quad (3.30)$$

де  $P$  – річний вантажопотік, т;  $k$  – коефіцієнт нерівномірності вантажопотоку;  $m_H$  – номінальна вантажопідіймальність автомобіля, т;  $k_B$  – коефіцієнт використання вантажопідіймальності;  $T_p$  – час перебування автомобіля в наряді протягом року в умовах однозмінної роботи, причому: для автомобілів вантажопідіймальністю до 20 т при звичайному (305 діб) режимі роботи становить 1990 год, при безперервному режимі роботи (365 діб) – 2350 год; для автомобілів вантажопідіймальністю понад 20 т – 1900 і 2250 год відповідно;  $n_{зм}$  – кількість робочих змін в одній добі.

Коефіцієнт використання вантажопідіймальності визначають попередньо за таким виразом:

$$k_B = \frac{k_{ш} V_{г} \rho_{ц}}{k_p m_H}, \quad (3.31)$$

де  $k_{ш}$  – коефіцієнт заповнення об'єму кузова машини "із шапкою";  $V_{г}$  – геометричний об'єм кузова, м<sup>3</sup>,  $\rho_{ц}$  – щільність гірської породи в цілику, т/м<sup>3</sup>;  $k_p$  – коефіцієнт розпушення гірської породи.

Якщо за результатами розрахунку значення  $k_B$  перевищить одиницю, то передбачають, що воно дорівнює 1,0, беручи до уваги те, що завантажувати машину понад номінальну вантажопідіймальність не можна.

Середні величини питомого опору руху визначають за дослідними даними (див. табл. 3.5, 3.6).

**Фактична вантажопідіймальність автомобіля.** Величину номінальної вантажопідіймальності автомобіля знаємо з його технічної характеристики, а фактичну потрібно обчислювати, використовуючи описану нижче методику.

Кількість наповнених породою ковшів екскаватора, що завантажуються в автомобіль кузова, може бути обмежена його місткістю та вантажопідіймальністю машини.

Визначення цього параметра з урахуванням місткості кузова відбувається за такою формулою:

$$n_{к.о} = \frac{k_{ш} V_{г}}{V_{к} K_{н.к}}. \quad (3.32)$$

З огляду на показник вантажопідіймальності,

$$n_{к.в} = \frac{m_H k_{р.к}}{V_{к} K_{н.к} \rho_{ц}}, \quad (3.33)$$



де  $k_{ш}$  – коефіцієнт завантаження кузова "із шапкою";  $V_r$  – геометрична місткість кузова;  $V_k$  – місткість ковша;  $K_{н.к}$  і  $k_{р.к}$  – коефіцієнти наповнення ковша і розпушення породи в ковші (табл. 3.7);  $m_n$  – номінальна вантажопідіймальність машини;  $\rho_{ц}$  – щільність гірничої маси в цілику.

Із двох значень кількості ковшів, розрахованих за виразами (3.32), (3.33), у подальших розрахунках використовують менше, округлене до цілого числа.

Фактична вантажопідіймальність автомобіля, тобто фактична маса вантажу в кузові

$$m = \frac{n_k V_k K_{н.к} \rho_{ц}}{k_{р.к}} \quad (3.34)$$

Таблиця 3.5  
Величини питомого опору руху автосамоскида БелАЗ-540, Н/кН

Характеристика кар'єрної автодороги	Автосамоскид	
	вантажений	порожній
Асфальтована на поверхні	10...16	17...25
Щебенева на поверхні в доброму стані	25...35	35...52
Укочений заїзд у рудному вибої	35...48	40...54
Укочений заїзд у вибої пухких порід (пісок, опока)	50...62	61...75
Неукочений спланований робочий майданчик порідного уступу	65...105	75...109

Таблиця 3.6  
Показники питомого опору руху кар'єрних автомобілів особливо великої вантажопідіймальності, Н/кН

Тип автодороги	БелАЗ-549	БелАЗ-549В-5275
Бетонна	16...29	23...38
Асфальтована	18...34	27...27
Щебенева на скельному підґрунті	29...45	32...61

Коефіцієнти використання вантажопідіймальності автомобіля та об'єму кузова:

$$k_b = \frac{m}{m_n}; \quad k_o = \frac{n_k}{n_{к.о}} \quad (3.35)$$

Повна маса навантаженого автомобіля

$$m_a = m + m_o. \quad (3.36)$$

де  $m_o$  – маса порожнього автомобіля, т

Таблиця 3.7

Значення коефіцієнтів розпушення породи в ковші екскаватора та його наповнення

Категорія породи за складністю екскавації	Розрахункова об'ємна маса породи в цілику, т/м <sup>3</sup>	Коефіцієнт розпушення гірничої маси	Коефіцієнт наповнення ковша у вигляді	
			прямої лопати	драглайна
1	2	3	4	5
I	1,6	1,15	1,05	1,00
II	1,8	1,25	1,05	1,00
III	2,0	1,35	0,95	0,90
IV	2,5	1,50	0,90	0,85
V	3,5	1,60	0,90	–

Прийнятність величини маси автомобіля, розрахованої за формулою (3.36), перевіряють за показниками "машини" (дизеля) і "зчеплення".

Масу, припустиму "за машиною"  $m_{a.m}$ , визначають з огляду на умову сталого руху навантаженого автомобіля на розрахунковому підйомі виїзної траншеї, коли він реалізує на одній з нижчих передач швидкість руху, прийнятну з економічних міркувань, номінальну потужність  $P_n$ , передбачену технічною характеристикою. Для цього використовують такий вираз:

$$m_{a.m} = \frac{1000P_n\eta_{тр}}{gV(w_o + i_p)}, \quad (3.37)$$

де  $\eta_{тр}$  – ККД трансмісії (0,80...0,85);  $w_o$  – основний опір руху автомобіля, Н/кН;  $V$  – швидкість руху автомобіля на одній з нижчих передач (4,5...5,5 м/с);  $i_p$  – керівний ухил виїзної траншеї, %.

Масу навантаженого автомобіля за показником зчеплення визначають, беручи до уваги момент його зрушення за несприятливих погодних умов на розрахунковому підйомі виїзної траншеї, коли в хід іде максимальна сила тяги, а саме:

$$m_{a.зч.} = \frac{1000m_{зч}\Psi}{w_o + i_p + 102\delta\alpha_o}, \quad (3.38)$$

де  $m_{зч}$  – зчїпна маса автомобіля (автопоїзда), що набуває таких значень: для автомобілів з одним (заднім) ведучим мостом  $m_{зч} = 0,7m_a$  ( $m_a$  – повна маса навантаженого автомобіля); напівпричепів з одним ведучим мостом  $m_{зч} = 0,4m_a$ , а з двома ведучими мостами  $0,6m_a$ ;  $\Psi$  – коефіцієнт зчеплення;  $\delta$  – коефіцієнт інерції обертових мас при русі автомобіля на одній з нижчих

передач ( $\delta = 1,1 - 1,6$ );  $a_0$  – розрахункове прискорення машини в момент рушання ( $a_0 = 0,5 - 1,0 \text{ м/с}^2$ ).

Значення величин  $m_{зч}$  та  $\Psi$  подано в табл. 3.8, 3.9.

Таблиця 3.8

Зчіпна маса автомобілів БелАЗ

Модель	540	548	549	7519	7521	7420-9590
Зчіпна маса, т	32,4/15,5	44,5/22,4	98/32	130/41,5	220/76	183/72

Примітка. У чисельнику величина маси номінально завантаженого автомобіля, у знаменнику – порожнього.

Таблиця 3.9

Середні значення коефіцієнта зчеплення автомобіля залежно від типу й стану дорожнього покриття

Тип автодороги	Стан дорожнього покриття		
	Сухе	Мокре	Забруднене
Магістральна:			
щебенева з поверхневою обробкою	0,75	0,50	0,40
брукова	0,70	0,40	0,35
брущата	0,65	0,40	0,30
асфальтована	0,70	0,90	0,25
асфальтована й бетонна	0,70	0,45	0,30
Тимчасові автодороги:			
вибійна укочена	0,60	0,40 – 0,50	-
відвальна укочена	0,40 – 0,50	0,20 – 0,30	-

Остаточне значення маси автомобіля задають на базі обчисленої з огляду на вантажопідймальність і місткість, якщо розрахунки за виразами (3.37) і (3.38) не вносять обмежень, тобто коли отриманий результат перевищує знайдений за формулою (3.36). У протилежному випадку треба розглянути можливість зменшення крутості виїзної траншеї ( $i_k$ ) та інші варіанти зміни умов.

**Припустимі значення швидкості руху.** Для руху автомобіля, що здійснює вантажні перевезення на кар'єрі, існують обмеження швидкості, викликані такими факторами: конструкцією машини, її динамічною характеристикою, необхідністю гальмування на спусках, бічною стійкістю машини при проходженні кривих ділянок траси, дорожніми умовами.

Максимальна (забезпечена конструкцією) швидкість автомобіля зазначена в його технічній характеристиці. Кар'єрні автосамоскиди зазвичай розвивають швидкість 50, а автопоїзди 40 км/год.

При русі автомобіля через конкретну ділянку профілю, його можлива швидкість залежить від динамічних властивостей цього засобу. Ось чому цей

параметр визначають з огляду на динамічну характеристику чи розраховують за такою формулою:

$$V = \frac{1000P_H \eta_{\text{тр}}}{gm_a (w_o + i_p)}, \text{ м/с.} \quad (3.39)$$

Припустима швидкість руху в умовах екстреного гальмування на спуску максимальної крутості у навантаженому чи порожняковому напрямках автомобіля

$$V_{\text{пр}} = \sqrt{2l_o^H a_{\text{т.макс}} + (a_{\text{т.макс}} t_n)^2} - a_{\text{т.макс}} t_n, \quad (3.40)$$

де  $l_o^H$  – нормативне значення гальмівного шляху, причому

$$l_o^H = l_{\text{вид}} - 10 = 30 - 70 \text{ м.} \quad (3.41)$$

Тут  $l_{\text{вид}}$  – відстань, на яку водій бачить дорогу (видимість) в умовах складного рельєфу та негоди;  $a_{\text{т.макс}}$  – уповільнення руху автомобіля при екстреному гальмуванні на спуску максимальної крутості, що визначають за такою формулою:

$$a_{\text{т.макс}} = \frac{1000\Psi + w_o - i_{\text{макс}}}{102\delta}; \quad (3.42)$$

$t_n$  – час підготовки гальм до дії.

Повний (зупинний) шлях, що проходить автомобіль під час екстреного гальмування, складається зі шляху, упродовж якого йде підготовка гальм до дії, та з шляху власне гальмування повної інтенсивності, а саме:

$$l_o = l_n + l_d = V_H t_n + \frac{V_H^2}{2a_{\text{м.макс}}}, \quad (3.43)$$

а повна тривалість гальмування від моменту виявлення перешкоди до зупинки автопоїзда (зупинний час)

$$t_o = t_n + t_d = t_p + t_{\text{пр}} + 0,5t_y + \frac{V_H}{a_{\text{м.макс}}}. \quad (3.44)$$

У виразах (3.43) і (3.44) користуємось такими величинами:  $V_H$  – швидкість руху автомобіля в момент початку гальмування, м/с;  $t_p, t_{\text{пр}}, t_y$  – час настання реакції водія на перешкоду, час холостого ходу приводу гальма, час наростання гальмівної сили відповідно.

Критична швидкість руху автомобіля при бічному ковзанні на кривій ділянці дороги

$$V_{\text{кр.к}} = \sqrt{gR(\Psi_y + i_B)}, \quad (3.45)$$

де  $R$  – радіус кривої, м;  $\Psi_y$  – коефіцієнт зчеплення коліс автомобіля з дорогою в напрямку, перпендикулярному осі дороги за несприятливих дорожніх умов ( $\Psi_y = 0,6 \cdot \Psi$ );  $i_b$  – ухил віражу (поперечний ухил дороги).

Рекомендовані значення радіуса горизонтальної кривизни автодоріг

Розрахункова швидкість руху автомобіля, км/год	50	40	30	15 – 20
Мінімально припустимий радіус горизонтальної кривої, м	100	60	30	15
Найменший рекомендований радіус, м	200	100	60	30

Розрахункові значення швидкості руху кар'єрних автомобілів (за даними Гіпроруди)

Категорія дороги	I	II	III
Вантажонапруженість, млн т бруutto на рік	понад 25	25 – 3	менше 3
Розрахункова швидкість руху на прямих ділянках дороги, км/год	50	40	30
Те саме на поворотах, серпантинах і перехрестях, км/год	30	25	20

**Розрахунковий обсяг перевезень одним автомобілем і чисельність машин автомобільного парку.** Для обчислення цього параметра користуються даними про вантажопідіймальність автомобіля і тривалість рейсу, а також іншими характеристиками. Розрахунки виконуємо за поданими нижче формулами.

Час рейсу

$$T = t_p + \Theta = \frac{1}{k_{шв}} \cdot 60 \sum \frac{l_i}{V_i} + \Theta, \text{ хв}, \quad (3.46)$$

де  $t_p$  – час руху автомобіля протягом рейсу;  $k_{шв}$  – коефіцієнт швидкості, що враховує її зниження з різних причин;  $l_i$  – довжина  $i$ -го елемента профілю, км;  $V_i$  – технічна швидкість руху по  $i$ -му елементу профілю в обох напрямках (завантаженої та порожньої машини), км/год;  $\Theta$  – тривалість заключних операцій перевезення, причому

$$\Theta = t_n + t_{p_b} + t_m + t_q, \text{ хв}, \quad (3.47)$$

де  $t_n, t_{p_b}, t_m, t_q$  – час навантажування, розвантаження, маневрів та очікування в пунктах навантаження й розвантаження машин.

### Час навантажування машин екскаватором

$$t_H = \frac{n_k t_{\text{ц}}}{60}, \text{ хв,} \quad (3.48)$$

де  $n_k$  – число наповнених гiрничю масою, що завантажується в машину, ковшiв;  $t_{\text{ц}}$  – тривалiсть циклу екскавацiї, с.

Час розвантаження i маневрiв у пунктах звезення вантажу за дослiдними даними становить 1,3...1,7 хв.

Час маневрiв бiля екскаватора в умовах наскрiзної схеми пiд'їзду дорiвнює 0...10 с, петльової схеми 20 – 25 с, тупикової схеми пiд'їзду – 50...60 с.

Час очiкування навантаження дорiвнює 1...2 хв.

Обчислюючи тривалiсть рейсу за виразом (3.46), серед розрахункових значень швидкостi беруть величини, отриманi такими способами:

1) За даними випробувань вiдповiдних типiв автотранспортних засобiв у конкретних дорожнiх умовах, наприклад, взятих iз табл. 3.10. При цьому у виразi (3.46) передбачаємо, що  $k_{\text{ш}} = 1,0$ , оскiльки в згадану таблицю внесено не технiчнi, а середнi (експлуатацiйнi) значення швидкостi руху.

2) З огляду на таку динамiчну характеристику:  $V = f(D)$ , вважаючи, що при переходi на черговий елемент профiлю швидкiсть миттєво досягає величини, яка вiдповiдає динамiчному фактору, тобто  $D = w_0 \pm i_0$ , де  $w_0$  та  $i_0$  – коефiцiєнт опору руху й величина ухилу цього вiдрiзка шляху.

3) Шляхом розрахунку за формулою (3.40).

Таблиця 3.10

Величини швидкостi руху кар'єрних автомобiлiв, рекомендованi для технологiчних розрахункiв, км/год

Тип покриття	Питомий опiр руху, Н/кН	Вантажопiдймальнiсть, т			
		автосамоскидiв			тягачiв iз напiвпричепом
		До 7	10 – 27	40 – 75	45 – 120
Удосконалене капiтальне	30	30	28	25	22
Удосконалене полегшене	20	28	25	22	20
Перехiдне	40	25	20	20	16
Грубосплановане	60	18	16	15	12

Змiнний обсяг перевезеного одним автомобiлем вантажу

$$Q_{\text{зм}} = \frac{k_B m_H 60 t_{\text{зм}} k_{\text{зч}}}{T}, \text{ т/зм,} \quad (3.49)$$

де  $t_{\text{зм}}$  – тривалiсть робочої змiни, год;  $k_{\text{зч}}$  – коефiцiєнт використання змiнного часу.

Кількість рейсових автомобілів, призначених для роботи на одному навантажувальному пункті,

$$n_{\text{рейс.}i} = \frac{KQ_{\text{зм.}i}T_i}{60mt_{\text{зм}}k_{\text{зч}}}, \quad (3.50)$$

де  $Q_{\text{зм.}i}$  – змінна пропускна здатність  $i$ -го навантажувального пункту, т;  $K$  – коефіцієнт нерівномірності вантажопотоку;  $T_i$  – тривалість рейсу для  $i$ -го пункту навантаження, хв;  $m$  – дійсна вантажопідіймальність машини, т ( $m = \kappa_{\Gamma}m_{\text{н}}$ ).

Кількість рейсових машин, необхідних для обслуговування одного екскаватора за умови забезпечення безперервності його роботи,

$$n_{\text{рейс}} = 1 + \frac{\lfloor t_{\text{р}} + t_{\text{рв}} + t_{\text{оч}} \rfloor}{t_{\text{н}} + t_{\text{м}}}. \quad (3.51)$$

Тоді сумарна кількість рейсових машин, що будуть працювати в транспортній системі,

$$n_{\text{рейс}} = (n_{\text{рейс.}1}) + (n_{\text{рейс.}2}) + \dots + (n_{\text{рейс.}i}).$$

Ця величина буде справедливою в умовах закріплення машин за навантажувальними пунктами.

Коли ж самоскиди не закріплено за навантажувальними пунктами (тобто вони працюють за графіком), то

$$n_{\text{рейс}} = (n_{\text{рейс.}1} + n_{\text{рейс.}2} + \dots + n_{\text{рейс.}i}). \quad (3.52)$$

Це значить, що в першому випадку округляють до цілого числа кожен доданок суми, а в другому – округляють суму доданків.

Кількість робочих машин

$$n_{\text{роб}} = n_{\text{рейс}} + n_{\text{дод}}, \quad (3.53)$$

де  $n_{\text{дод}}$  – додаткове число машин, необхідних для господарських та інших потреб.

Інвентарний парк машин

$$n_{\text{інв}} = k_{\text{інв}} \cdot n_{\text{роб}}, \quad (3.54)$$

Тут коефіцієнт інвентарності, що враховує наявність резервних і тих, що перебувають у ремонті, машин  $k_{\text{інв}} = 1,1 \dots 1,3$ .

**Технічні показники автотранспортної системи.** Загальна величина пробігу рейсових автомобілів за зміну

$$l_{\text{заг}} = \frac{\sum Q_{\text{зм.}i} (l_{\text{сер}} + l_{\text{х}})}{m}, \text{ км}, \quad (3.55)$$

де  $Q_{зм.i}$  – змінний вантажопотік  $i$ -го навантажувального пункту (чи групи однотипних екскаваторів з однаковими характеристиками маршруту), т;  $l_{сеп}, l_x$  – середня дальність пробігу автомобілів, що обслуговують цей навантажувальний пункт при робочому (з вантажем) і холостому ході, км.

Загальна витрата палива за зміну

$$q_{зм.п} = 0,01a_{100}l_{заг}K_1K_2K_3, \text{ т}, \quad (3.56)$$

де  $a_{100}$  – нормативна витрата палива на 100 км пробігу залежно від характеристики автомобіля, л;  $K_1, K_2, K_3$  – коефіцієнти, що враховують додаткову витрату палива на маневри і стоянки з працюючим двигуном, на гаражні потреби (регулювання двигунів та ін.), підвищену витрату палива в зимовий час, відповідно ( $K_1 = 1,1-1,2$ ;  $K_2 = 1,05-1,07$ ;  $K_3 = 1,1-1,15$ ).

Загальна витрата мастильних матеріалів (за зміну)

$$q_{зм.м} = (0,03...0,05)q_{зм.п}, \text{ т}. \quad (3.57)$$

Коефіцієнт використання пробігу

$$\beta = \frac{l_{сеп}}{(l_x + l_{сеп})}. \quad (3.58)$$

Кількість технічно справних машин

$$n_{т.с} = \delta_T \cdot n_{інв}, \quad (3.59)$$

де  $\delta_T$  – коефіцієнт технічної готовності автопарку ( $\delta_T = 0,7...0,8$ );  $n_{інв}$  – інвентарна (облікова) кількість машин.

Пропускна здатність смуги автодороги при русі автомобілів в одному напрямку

$$N_{год} = \frac{3600V_{сеп}}{K(l_{оз} + l_a)}, \text{ авт./год}, \quad (3.60)$$

де  $V_{сеп}$  – середня швидкість руху автомобілів, м/с;  $l_{оз}$  – зупинний гальмівний шлях, м [розраховують за виразом (3.43)];  $l_a$  – довжина автомобіля, м;  $K$  – коефіцієнт нерівномірності руху ( $K = 2...3$ ).

Кількість смуг головної автодороги для руху в одному напрямку

$$n_c = \frac{I_p}{N_{ч}}, \quad (3.61)$$

де  $I_p$  – інтенсивність руху [визначено за формулою (3.30)].

Пропускна здатність автодороги



$$M_a = \frac{N_{\text{год}} m}{f}, \text{ т/год}, \quad (3.62)$$

де  $f$  – коефіцієнт резерву пропускної здатності ( $f = 1,75 - 2$ ).

### ***Перелік устаткування автотранспортної системи***

У такій системі належить передбачити певну кількість одиниць рухомого складу (із зазначенням марок машин), гаражі й відкриті стоянки та подати відомості про кількість машин; автомобільні дороги із позначенням їхньої категорії, довжини й основних параметрів; мостові переходи, їхню кількість і довжину; вантажно-розвантажувальні пристрої.

### **3.9.3. Приклади розрахунку параметрів кар'єрного автотранспорту**

***Вихідні дані.*** Кар'єр (його план див. рис 3.3, *а*) здійснює розробку залізної руди. Має три робочих рудних уступи і два розкривних (останні в цьому завданні не беремо до уваги). Виробнича потужність кар'єру з видобутку руди становить 4,0 млн т на рік; розкривних порід – 2 млн т. Розробка руди здійснюється екскаваторами ЕКГ-5 з ковшем 6 м<sup>3</sup>. На кожному добувному уступі працює один екскаватор, експлуатаційний об'єм видобутої ним породи в цілику за 8-годинну робочу зміну становить 2060 м<sup>3</sup>. Щільність руди в цілику дорівнює 2,7 т/м<sup>3</sup>, розкривних порід – 2,1 т/м<sup>3</sup>. Вид транспорту – автомобільний.

Характеристику маршруту подано на рис. 3.3, *б*.

Режим роботи кар'єру: робочих днів у році 250, робочих змін 3, тривалість зміни 8 год, кліматична зона – південь України.

Розрахунок виконуємо за методикою, викладеною в п. 3.9.2 цього посібника.

***Схему автомобільних доріг кар'єру і розрахунковий маршрут транспортних засобів*** зображено на рис. 3.3 *а, б*.

***Вибір типу автомобіля.*** Як показує схема на рис. 3.3, *б*, відстань транспортування не перевищує 2750 м, а середнє значення цього параметра становить 2350 м. З урахуванням рекомендації табл. 3.3 передбачаємо використання автосамоскида БелАЗ-548. Його основні характеристики: вантажопідймальність 40 т, маса без вантажу 29 т, колісна формула 4х2, потужність двигуна 367 кВт, геометричний об'єм кузова 21 м<sup>3</sup>, максимальна швидкість 50 км/год. Основні розміри (довжина, ширина, висота) становлять 8120, 3790, 3800 мм.

***Визначення параметрів автодоріг.*** Спочатку, скориставшись виразом (3.31), визначаємо коефіцієнт використання вантажопідймальності автомобіля, тобто

$$k_B = \frac{1,0 \cdot 21,0 \cdot 2,7}{1,4 \cdot 40} = 1,0.$$

Інтенсивність руху на головній дорозі, де зосереджено весь вантажопотік руди, обчислюємо за формулою (3.30) таким чином:

$$I_p = \frac{4 \cdot 10^6 \cdot 1,0}{40 \cdot 1,0 \cdot 1990 \cdot 3} = 16,8 \text{ маш./год.}$$

За даними табл. 3.4 такій інтенсивності руху має відповідати дорога другої категорії.

З огляду на характеристики визначеного нами типу автомобіля, його маса в завантаженому стані  $40 + 29 = 69$  т, передбачаємо такі характеристики дороги, схему якої зображено на рис. 3.3:

	тип покриття	опір руху, Н/кН
Ділянка 1 – 2	непокрита на скельній основі	45
Ділянка 2 – 3	щебеневе, оброблене зв'язним матеріалом	30
Ділянка 3 – 8	цементобетонне	20

Зазначені параметри беремо з табл. 3.5, 3.6.

**Фактичне завантаження автомобіля.** Кількість навантажених рудою ковшів екскаватора, з огляду на місткість кузова машини, визначаємо за виразом (3.32), а саме:

$$n_{к.о} = \frac{1,0 \cdot 21}{6,0 \cdot 0,9} = 3,9.$$

Значення коефіцієнта заповнення ковша беруть з табл. 3.7 для породи IV категорії за складністю екскавації.

Кількість наповнених породою ковшів екскаватора, яку можна завантажити з урахуванням вантажопідймальності машини, визначають, застосовуючи формулу (3.33), тобто

$$n_{к.в} = \frac{40 \cdot 1,4}{6,0 \cdot 0,9 \cdot 2,7} = 3,8.$$

Із двох розрахованих значень кількості ковшів беремо менше (3,8), округлене до цілого числа (4,0).

За формулою (3.34) обчислюємо фактичну вантажопідймальність машини таким чином:

$$m = \frac{4 \cdot 6,0 \cdot 0,9 \cdot 2,7}{1,4} = 41,6 \text{ т.}$$

Далі з виразу (3.35) розрахуємо значення коефіцієнтів використання вантажопідймальності та об'єму, а саме:

$$k_b = \frac{41,6}{40} = 1,04; \quad k_o = \frac{4,0}{3,9} = 1,02.$$

Тоді за формулою (3.36) повна маса навантаженого автомобіля набуває такого значення:

$$m_a = 41,6 + 29,0 = 70,6, \text{ т.}$$

Користуючись виразом (3.37), обчислюємо припустиму масу автомобіля за показником потужності дизеля (машини) в умовах його сталого руху на розрахунковому підйомі виїзної траншеї, тобто

$$m_{a.m} = \frac{1000 \cdot 367 \cdot 0,8}{g(30 + 80)5,0} = 54,4 \text{ т.}$$

А застосувавши вираз (3.38), визначаємо той самий параметр за показником зчеплення в момент рушання автомобіля на розрахунковому підйомі в несприятливих погодних умовах [коефіцієнт зчеплення становить 0,30 (табл. 3.9)], а саме:

$$m_{a.z.} = \frac{1000 \cdot 44,5 \cdot 0,30}{30 + 80 + 102 \cdot 1,15 \cdot 0,5} = 79,1, \text{ т.}$$

З виконаних перевірок випливає, що визначені з використанням виразів (3.34) і (3.36) величини маси автомобіля не відповідають розрахованій масі за показником потужності дизеля (367 кВт).

Таке обмеження можна усунути шляхом:

- 1) згладження профілю виїзної траншеї;
- 2) передбачення в розрахунках автодороги з меншим значенням опору руху.

Із цією метою на ділянці 3 – 4 (виїзна траншея) плануємо облаштувати цементобетонну дорогу, опір руху на якій дорівнює 20 Н/кН.

Застосовуючи рівняння (3.37) для обчислення величини  $i_p$ , встановлюємо, який ухил може подолати автомобіль БелАЗ 548 загальною масою 70,6 т, а саме:

$$i_p = \frac{1000 P_n \eta_{тр}}{(g m_a V) - w_o} = \frac{1000 \cdot 367 \cdot 0,8}{(g \cdot 70,6 \cdot 5,0) - 20} = 64,7 \text{ ‰.}$$

У подальшому розрахунку використовуємо величину ухилу виїзної траншеї 60 ‰ (замість раніше заданої 80 ‰), передбачивши дорогу з цементобетонним покриттям, основний опір руху якого дорівнює 20 Н/кН. З огляду на ці зміни, скориставшись формулою (3.38), знаходимо припустиму масу навантаженого автомобіля за показником зчеплення, тобто

$$m_{\text{а.зч}} = \frac{1000 \cdot 44,5 \cdot 0,30}{20 + 60 + 102 \cdot 1,15 \cdot 0,5} = 96,3 \text{ т.}$$

**Припустимі значення швидкості руху.** Як зазначалось вище, максимальна швидкість автомобіля Белаз-548 за його технічною характеристикою дорівнює 50 км/год.

При цьому відповідно до виразу (3.41) задаємо, що розрахункове (нормативне) значення зупинного шляху екстреного гальмування становить 60 м.

Найбільш складним вважається режим екстреного гальмування порожнього автомобіля при його спуску по виїзній траншеї ( $i_{\text{макс}} = 60 \text{ ‰}$ ) у несприятливих погодних умовах і при забрудненій дорозі ( $\psi = 0,3$ ). З урахуванням цих параметрів, коли час підготовки гальм до дії становить 2,0 с, припустиму швидкість руху порожньої машини в момент підходу до траншеї обчислюють за виразом (3.40), тобто

$$V_{\text{пр}} = \sqrt{2 \cdot 60 \cdot 2,2 + (2,2 \cdot 2,0)^2} - 2,2 \cdot 2,0 = 12,4 \text{ м/с.}$$

Далі, скориставшись виразом (3.44), визначають повний час гальмування, тобто до зупинки автомобіля, а саме:

$$t_0 = 2,0 + \frac{12,4}{2,2} = 7,6 \text{ с.}$$

Беручи до уваги отримані нами результати розрахунку та інші умови дотримання безпеки руху, на в'їзді в траншею передбачаємо встановлення знака обмеження швидкості.

Далі, керуючись виразом (3.95), визначаємо критичну швидкість руху автомобіля на кривій ділянці дороги при бічному ковзанні за такими даними: радіус кривизни 50 м (див. рис. 3.3, б), ухил віражу 0,03 (рекомендований діапазон 0,02 – 0,06) і коефіцієнт зчеплення для забрудненої дороги 0,3, а значить,

$$V_{\text{кр.шв}} = \sqrt{g \cdot 50(0,3 + 0,03)} = 12,7 \text{ м/с.}$$

На ділянці дороги, що передує початку кривої, рекомендуємо установити знак обмеження швидкості, щоб уникнути втрати бічної стійкості автомобіля.

**Обсяг перевезень і кількість автомобілів.** Із табл. 3.10 беремо такі значення середньої швидкості руху автомобіля: по головній дорозі 22 км/год, по транспортній бермі 20 км/год, дорогами робочих майданчиків 15 км/год. Довжина цих доріг в одному напрямку (див. рис. 3.3, а), становить 1,7; 0,25 і  $0,8:2 = 0,4$  км відповідно. Задаємо, що коефіцієнт швидкості дорівнює одиниці, оскільки в розрахунок введено не технічні, а середні значення швидкості руху.

Час руху автомобіля в обох напрямках

$$t_p = 2 \cdot 60 \left( \frac{1,7}{22} + \frac{0,25}{20} + \frac{0,4}{15} \right) = 13,9 \text{ хв.}$$

Передбачаємо таку тривалість кожної із кінцевих операцій:

$$\text{час навантажування } \frac{4 \cdot 25}{60} = 1,7 \text{ хв,}$$

час розвантаження (за дослідними даними) – 1,5 хв;

час маневрів (за петльовою схемою) – 0,4 хв;

час очікування навантаження – 2,0 хв.

За виразом (3.47) визначаємо загальну тривалість кінцевих операцій, а саме:

$$\Theta = 1,7 + 1,5 + 0,8 + 2,0 = 6,0 \text{ хв.}$$

Скориставшись формулою (3.46) обчислюємо тривалість рейсу, тобто

$$T = 13,9 + 6,0 = 19,9 \text{ хв.}$$

Округлюємо результат до 20,0 хв.

Відповідно до виразу (3.49) змінний обсяг перевезень одним автомобілем

$$Q_{зм} = \frac{1,04 \cdot 40 \cdot 60 \cdot 8 \cdot 0,8}{20} = 798,7 \text{ т/зм.}$$

Кількість рейсових автомобілів, що обслуговують один навантажувальний пункт (один екскаватор), обчислюють двома способами:

– згідно з формулою (3.50) число рейсів, що автомобіль може виконати за зміну,

$$n_{\text{рейс}} = \frac{2060 \cdot 2,7 \cdot 1,15 \cdot 20,0}{60 \cdot 40 \cdot 8 \cdot 0,8} = 7,2;$$

– враховуючи тривалість навантаження і час рейсу, тобто

$$n_{\text{рейс}} = 1 + \frac{(13,9 + 1,5 + 2,0)}{1,7 + 0,8} = 7,96.$$

Отже, після округлення передбачаємо 8 рейсових машин БелАЗ-548 для обслуговування одного екскаватора ЕКГ-5. Оскільки одночасно працюють 3 екскаватори в однакових умовах, то всього виходить така кількість рейсових машин:  $8 \times 3 = 24$ .

Для перевезення допоміжних вантажів застосування машин БелАЗ-548 не передбачаємо.

Насамкінець з формули (3.54) визначаємо чисельність інвентарного парку машин, а саме:

$$n_{\text{інв}} = 1,3 \cdot 24 = 31.$$

**Технічні показники автотранспортної системи.** Користуючись виразом (3.55), обчислюємо загальний пробіг рейсових машин за зміну, тобто

$$l_{\text{зал}} = \frac{2060 \cdot 2,7 \cdot 3(2,35 + 2,35)}{41,6} = 1885,2 \text{ км.}$$

Далі за формулою (3.56) визначаємо загальну витрату палива, а саме:

$$q_{\text{зм.п}} = 0,01 \cdot 200 \cdot 1885 \cdot 1,2 \cdot 1,07 = 4850 \text{ л.}$$

Змінну витрату мастильних матеріалів розраховуємо за формулою (3.57) таким чином:

$$q_{\text{зм.м}} = 0,05 \cdot 4850 = 242 \text{ л.}$$

Згідно з формулою (3.58) коефіцієнт використання пробігу

$$\beta = \frac{2,35}{2,35 + 2,35} = 0,5.$$

Відповідно до виразу (3.59) кількість технічно справних машин

$$n_{\text{тт}} = 0,8 \cdot 31 = 25.$$

Скориставшись величинами середньої швидкості руху автомобілів [30 км/год (8,3 м/с)] і довжини зупинного шляху, розрахованої за виразом (3.43), а саме:

$$l_0 = 8,3 \cdot 2,0 + \frac{8,3^2}{2 \cdot 2,2} = 32,2 \text{ м,}$$

за формулою (3.60) визначаємо годинну пропускну здатність автомобільної дороги, тобто

$$N_{\text{г}} = \frac{3600 \cdot 8,3}{3,0 \cdot (32,2 + 10)} = 236.$$

Відповідно до виразу (3.61) кількість смуг головної автодороги, коли інтенсивність руху становить 17 маш./год,

$$n_{\text{п}} = \frac{17}{236} = 0,07.$$

Таким чином, із значним запасом достатньо передбачити одну смугу.

І, нарешті, скориставшись виразом (3.62), визначаємо пропускну здатність автодороги, тобто

$$M_a = \frac{236 \cdot 41,6}{2} = 4850 \text{ т/год.}$$

### ***Перелік устаткування автотранспортної системи***

- 1) Рухомий склад: автосамоскиди БелАЗ-548 – 31 шт.
- 2) Автомобільні гаражі – 1 гараж на 50 % парку (це 15 автомобілів БелАЗ-548).
- 3) Відкриті стоянки – 1 стоянка на 16 автомобілів БелАЗ-548.
- 4) Автомобільні дороги:
  - вибійна без покриття на скельній основі довжиною 800 м;
  - дорога транспортної берми – щебенева, оброблена зв'язними матеріалами, довжиною 250 м, яка в процесі ведення гірничих робіт продовжується до 1250 м;
  - виїзна траншея – цементобетонна довжиною 400 м;
  - дорога на поверхні кар'єру – цементобетонна довжиною 1300 м, мостовий перехід на ділянці дороги 4 – 5 (рис. 3.3, б) довжиною 12 м.

### ***Питання для самоконтролю***

1. З використання яких параметрів визначають ширину проїжджої частини автодороги в кар'єрі?
2. Як можна пояснити суть коефіцієнта використання вантажопідймальності автомобіля?
3. Яким чином визначають припустиму масу автомобіля за показником машини?
4. Від яких величин залежить значення коефіцієнта зчеплення коліс автомобіля з дорогою?
5. Який порядок визначення повного шляху, що проходить автомобіль у процесі екстреного гальмування?
6. Які складники утворюють систему автомобільного кар'єрного транспорту?
7. Які переваги й недоліки можна відзначити у використанні автомобільного кар'єрного транспорту?
8. Якими основними технологічними й експлуатаційними показниками характеризується автомобільний кар'єрний транспорт?
9. З'ясуйте, які особливості мають кар'єрні автодороги (класифікація за призначенням, основні елементи та їх конструкція).
10. Із яких основних частин складається кар'єрний вантажний автомобіль?

*У результаті вивчення розділу студент засвоює послідовність розрахунку основних параметрів транспортування корисних копалин і розкривних порід за допомогою автосамоскидів у різних гірничо-геологічних умовах. На конкретному прикладі продемонстровано методику розрахунку показників роботи автотранспорту.*

## 4. КОНВЕЄРНИЙ ТРАНСПОРТ

*У розділі розглянуто технологічні схеми конвеєрного транспорту кар'єрів, будову конвеєрів і конвеєрних агрегатів. Викладено методичку, основні довідкові дані та приклади розрахунку параметрів цього виду перевезень*

### 4.1. Загальні відомості

Конвеєрний транспорт завдяки своїм перевагам набуває все більшого поширення на вітчизняних та зарубіжних кар'єрах і є перспективним видом перевезень корисних копалин і розкривних порід. В Україні конвеєрний транспорт досить ефективно застосовується для переміщення м'яких порід на кар'єрах Нікопольського марганцевого басейну і на буровугільних кар'єрах Олександрії. Найчастіше його використовують для роботи з роторними та з одноковшовими екскаваторами. Останнім часом конвеєрним транспортом на залізорудних кар'єрах України перевозять міцні скельні породи в межах схеми ЦПТ, де передбачено роботу подрібнювальних, грохотильних і дробильно-грохотильних перевантажувальних пунктів. Використання екскаватора безперервної дії та грохотильно-дробильних перевантажувачів для розробки підірваних скельних порід відкриває добрі перспективи для їхнього переміщення за допомогою конвеєрного транспорту в схемах потокової технології.

Робота кар'єрного конвеєрного транспорту забезпечує технологічний процес переміщення гірничої маси при відкритій розробці родовищ корисних копалин. Це комплекс, який об'єднує основне (конвеєри та конвеєрні агрегати – перевантажувачі, відвалоутворювачі, транспортно-відвальні мости) й допоміжне (бункери, живильники, пересувачі, підбирачі просипу та ін.) обладнання, технічні засоби керування виконанням робіт, технічного обслуговування й ремонту.

Переваги конвеєрного транспорту:

- можливість переміщення матеріалу вантажонесучими органами з досить великим кутом нахилу (до 16...18°, а в разі застосування спеціальних конструкцій до 35...40°);
- висока пропускна здатність (до 30,0 тис. м<sup>3</sup>/год пухких порід, до 3...10 тис. м<sup>3</sup>/год скельних порід);
- потоковість, тобто безперервність транспортування гірничої маси;
- відносно низька енергоємність і менша залежність від кліматичних умов порівняно з автомобільним транспортом;
- незначний негативний вплив на довкілля;
- висока продуктивність праці (порівняно з усіма видами кар'єрного транспорту) персоналу завдяки його нечисленності;
- безпечні й поліпшені умови праці.

Недоліки конвеєрного транспорту:

- жорсткі вимоги до фізико-механічних властивостей переміщуваних матеріалів, зокрема до показників абразивності, вологості, грудкуватості



підірваної породи (наприклад, розмір шматків не повинен перевищувати 400...500 мм);

– обмеження терміну служби (2...4 роки – тканинної, 4...6 – тросової) і висока вартість конвеєрної стрічки (до 40 % вартості конвеєра);

– обмеження роботи конвеєрів у суворих кліматичних умовах (морози, часті опади).

## 4.2. Технологічні схеми конвеєрного транспорту

Схемою конвеєрного транспорту в кар'єрі називається графічне зображення вантажопотоків і взаєморозташування конвеєрних ліній та конвеєрних агрегатів, що зв'язують пункти навантаження гірничої маси з пунктами доставки (розвантаження).

Різноманітність гірничотехнічних умов родовищ потребує застосування багатьох схем конвеєрного транспорту в кар'єрах, які, наприклад, передбачають повну або часткову конвеєризацію. Перші забезпечують більш високу ефективність гірничотранспортного устаткування і повну автоматизацію процесу перевезень. Другі спрямовано на використання конвеєрів як проміжних або піднімальних засобів у комбінації з іншими видами транспорту. Залежно від напрямку переміщення гірничої маси схеми конвеєрного транспорту можна систематизувати у вигляді трьох груп (рис. 4.1):

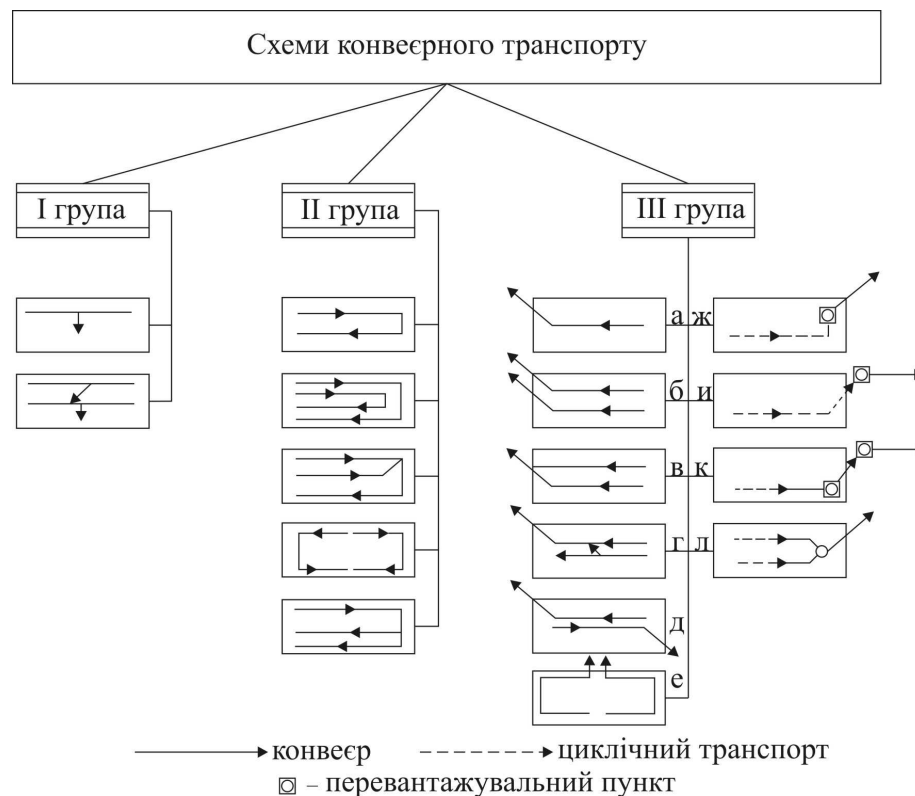


Рис. 4.1. Структура схем конвеєрного транспорту

І група – переміщення гірничої маси у вироблений простір найкоротшим шляхом поперек фронту кар'єра;

ІІ група – рух гірничої маси у вироблений простір по периметру кар'єра;

ІІІ група – доставка гірничої маси за межі кар'єра.

Схеми групи I застосовуються при розробці розкривних порід, що залягають у горизонтальному пласті невеликої потужності. До складу таких схем входять вибійні, передавальні й відвальні конвеєри з консольним стрічковим відвалоутворювачем або транспортно-відвальні мости.

Схеми групи II підходять для розробки пластів розкривних порід великої потужності, що залягають двома або декількома уступами. Причому при застосуванні різного типу устаткування з'являється можливість об'єднати або роз'єднати вантажопотоки, наприклад, за допомогою передавальних, конвеєрів і перевантажувачів. Приклад схеми II наведено на рис. 4.2.

Схеми групи III розроблено з метою транспортування розкривних порід і корисних копалин, що залягають на двох або декількох горизонтах. Тут передбачено об'єднання та поділ вантажопотоків.

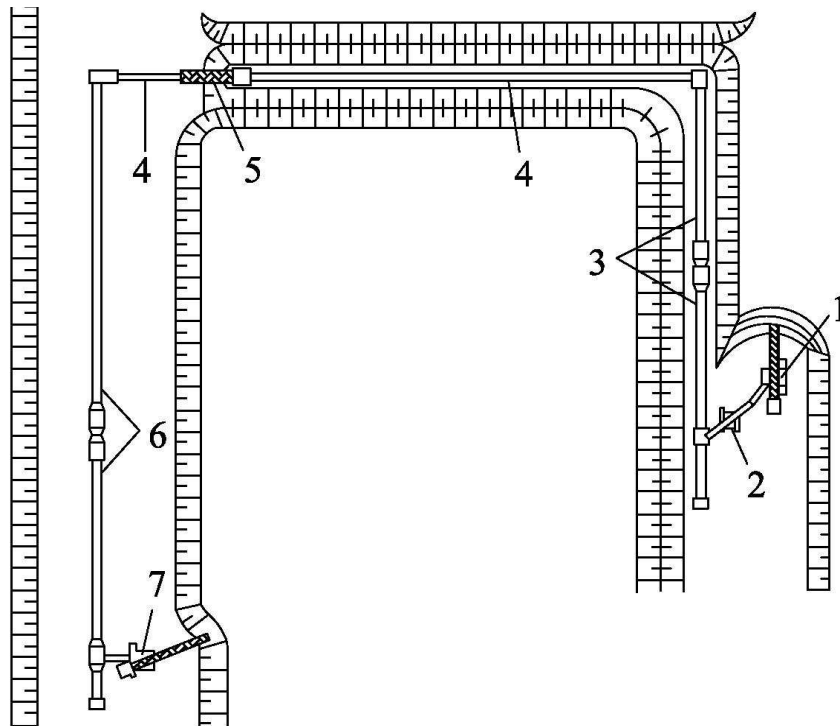


Рис. 4.2. Схема транспортування розкривних порід на внутрішній відвал: 1 – роторний екскаватор; 2 – перевантажувач; 3 – вибійні конвеєри; 4 – передавальні конвеєри; 5 – компенсатор висоти; 6 – відвальні конвеєри; 7 – відвалоутворювач

У перевезенні розкривних порід зазвичай можуть діяти схеми всіх трьох груп. Разом з тим, переміщення гірничої маси за межі кар'єра, а також тоді, коли виникає потреба поєднати конвеєри із залізничним, автомобільним або гравітаційним транспортом, може відбуватись за схемами III групи. Щоб зменшити кількість випадків пересування вибійного та відвального конвеєрів, а також щоб скоротити число транспортних горизонтів (при розробці уступу у вигляді двох підступів, що припадають на один вибійний конвеєр), доцільно застосовувати перевантажувачі. Вони передають гірничу масу від екскаватора до завантажувального пристрою вибійного конвеєра або від відвального конвеєра до відвалоутворювача. Перевантажувачі дозволяють відпрацьовувати

уступ або відсипати відвал за допомогою двох-трьох заходок без пересування вибійних та відвальних конвеєрів, що істотно підвищує ефективність роботи транспортного комплексу і знижує витрати на розробку та перевезення. У певних умовах найбільша ефективність транспорту може бути досягнена поєднанням схем груп I і II; II і III. Основними міркуваннями, якими належить керуватись при виборі таких поєднань, виступають скорочення відстані транспортування і забезпечення надійності процесу. З огляду на особливості технології гірничих робіт, можуть бути задіяні різні способи й засоби завантаження та розвантаження конвеєрів. У процесі завантаження це спеціальні завантажувальні пристрої, зокрема пересувні воронки з живильником або із сковзалом, стрічкові перевантажувачі для м'яких порід, пересувні дробильні агрегати для великошматкових порід. Процес розвантаження може відбуватись через головний барабан при періодичному подовженні конвеєра; за допомогою поворотної частини, виконаної у вигляді поворотного живильника; через двобарабанный розвантажувальний візок (автостелу), оснащений поворотним розвантажувальним живильником; а також шляхом відсипання відвалу за допомогою відвалоутворювача, куди гірничу масу надходить із розвантажувального візка, встановленого на відвальному конвеєрі. Схеми транспортування, навантаження й розвантаження конвеєрного транспорту зазвичай мають різні показники пропускної здатності, трудомісткості, енергоємності й вартості перевезень. Отже, правильний їх вибір не можливий без проведення техніко-економічного аналізу під час проектування кар'єра.

### **4.3. Призначення і види конвеєрів**

Залежно від призначення та місця встановлення в транспортній схемі відкритих розробок розрізняють такі типи конвеєрів: вибійні (пересувні), відвальні (пересувні), передавальні або складальні (пересувні, напівстаціонарні, стаціонарні), підйомні (стаціонарні), установки, що являють собою частину конвеєрних агрегатів (транспортно-відвальних мостів, стрічкових перевантажувачів і відвалоутворювачів), а також допоміжні.

Вибійні конвеєри переміщують гірничу масу від екскаватора у вибої до передавального, збірного або підйомного конвеєра. Їх встановлюють на робочому майданчику уступу, таким чином, щоб мати можливість пересуватись поперек поздовжньої осі або подовжуватись у міру посування фронту робіт. Основна вимога до конструкції цих засобів простота й легкість перенесення або пересування.

Відвальні конвеєри мають транспортувати гірничу масу в межах відвалу від передавальних конвеєрів до відвалоутворювачів. Їх монтують на робочому майданчику відвалу. Так само, як і вибійні, ці конвеєри можуть переміщуватись услід за посуванням фронту відвальних робіт. Відмітна ознака конструкції цих засобів – наявність розвантажувального візка, на який гірничу масу транспортують від відвального конвеєра на відвалоутворювач або розвантажують безпосередньо у відвал.

Передавальні конвеєри слугують для переміщення гірничої маси від вибійних конвеєрів до відвальних, а також для надходження гірничої маси від одного або декількох вибійних конвеєрів до підйомного конвеєра (збірного). Ці засоби розміщують на робочому борту кар'єра і в процесі просування фронту робіт їх можна подовжувати або скорочувати, чи робити пересувними вздовж власної осі.

Підйомні конвеєри найчастіше перевозять гірничу масу з кар'єра на поверхню або до перевантажувального пункту на борту кар'єра під кутом 16 – 18°. Їх встановлюють переважно на неробочому борту кар'єра. Це стаціонарні засоби, змонтовані на фундаменті, розраховані на тривалий термін експлуатації у відкритій траншеї або в похилому стовбурі.

Конвеєри однойменних агрегатів здатні подавати гірничу масу найкоротшим шляхом у вироблений простір за допомогою транспортно-відвальних мостів та відвалоутворювачів або стрічкових перевантажувачів. Їх облаштовують на металоконструкціях конвеєрних агрегатів. Конструкція цих засобів дозволяє розвивати значну швидкість руху стрічки, що суттєво зменшує погонне навантаження на консоль агрегатів від ваги гірничої маси та самого конвеєра. Привід консольного конвеєра встановлюють унизу похилого конвеєра на опорі. Це дає можливість зняти навантаження на консоль від приводу конвеєра та уникнути вібрації консольної ферми в процесі експлуатації засобу.

Допоміжні конвеєри підходять для роботи на перевантажувальних пунктах і на внутрішньокар'єрних та поверхневих складах для доставки й розподілу гірничої маси. Їх можна застосовувати за потреби прибирання просипань породи з основних конвеєрів, на міжступних і вибійних (відвальних) перевантажувачах, а також для виконання інших допоміжних робіт.

Під час транспортування гірничої маси в процесі відкритих гірничих робіт можуть застосовуватися чотири основних типи конвеєрів: стрічкові, стрічково-канатні, стрічково-ланцюгові, пластинчасті.

Стрічкові конвеєри забезпечують високу ефективність перевезень, мають невелику погонну масу, вони прості в конструктивному виконанні, легко пересуваються як вздовж, так і в поперечному напрямку, а тому добре підходять для ведення відкритих гірничих робіт. Конвеєрна стрічка цих установок виконує функції як тягового, так і несучого органа.

У стрічково-канатних конвеєрах канати виконують тягову функцію, а стрічка виступає тільки як несучий орган. З огляду на фізичні недоліки (громіздкість і складну будову приводу, обмежену пропускну здатність, складність виготовлення стрічки та з'єднання канатів) такі конвеєри значного поширення не набули.

У стрічково-ланцюгових конвеєрах тяговим органом слугує ланцюг, а функцію несучого органа, як і в попередньому типі, виконує конвеєрна стрічка. На відкритих роботах їх застосовують рідко.

Пластинчасті конвеєри мають тяговий орган у вигляді ланцюга (одного або двох), а функцію вантажонесучого органа виконує пластинчасте полотно.

Пластинчасті конвеєри набагато важчі, ніж конвеєри інших типів. Разом з тим, вони здатні витримувати значні ударні навантаження при транспортуванні скельного й великогрудковатого матеріалу. Їх застосовують у роботі перевантажувальних пунктів як живильники і перевантажувачі.

#### **4.4. Умови й сфери застосування конвеєрного транспорту**

Технологічні характеристики та основні параметри стрічкових конвеєрів залежать від гірничотехнічних умов, у яких вони працюють. Отже, сьогодні конвеєрний транспорт працює в описаних нижче умовах.

1. Для транспортування пухких розкривних порід, щільність яких становить 1,5...1,8 т/м<sup>3</sup>. Зазвичай їх розробляють роторними екскаваторами. В Україні це марганцеві кар'єри Нікопольського марганцевого басейну, розрізи Олександрійського буровугільного басейну, кар'єри з видобутку сірки та вогнетривких глин, а також на Вільногірському ГЗК. При цьому стрічкові конвеєри являють собою або самостійні транспортні установки, або працюють у складі конвеєрних агрегатів (відвалоутворювачів, перевантажувачів). Технологічні переваги стрічкових конвеєрів яскраво проявляються із нарощуванням пропускної здатності роторних екскаваторів.

2. Під час розробки вугільних розрізів у Росії, ФРН, Польщі, Чехії та в інших країнах. При цьому конвеєрний транспорт працював в одній системі з екскаваторами, що здатні розвивати підвищені зусилля різання та мають високу продуктивність (до 5,0...10,0 тис. т/год). Відтак підвищується ефективність видобутку вугілля.

3. Для переміщення скельних порід з їх попереднім дробленням у кар'єрі. Витрати на згадану операцію компенсуються тим, що відпадає необхідність виконувати її на фабриках, до того ж спрощуються схеми відвалоутворення та знижується вартість перевезень. Разом з тим, застосування стрічкових конвеєрів для транспортування скельних порід висуває підвищені вимоги до надійності цих засобів. Вибір типу дробильних установок здійснюють з урахуванням гірничотехнічних умов у родовищах. Приміром, стаціонарні дробильні установки підходять для роботи в неглибоких кар'єрах, напівстаціонарні – у кар'єрах з тривалим терміном відпрацювання горизонтів, пересувні – у глибоких кар'єрах при швидкому збільшенні їхньої глибини.

4. У схемах комбінованого транспорту, де передбачено також автомобільні й залізничні перевезення пухких і скельних порід.

Основними параметрами, за якими можна судити про ефективність застосування та працездатність конвеєрів, визначено такі: пропускна здатність, кут нахилу установки, довжина, ширина й швидкість руху стрічки, її натяг та тягове зусилля, потужність приводу. Зрозуміло, що ці характеристики визначають з огляду на гірничотехнічні умови застосування, фізико-механічні властивості порід, конструкцію вузлів та елементів стрічкових конвеєрів.

Конвеєрний транспорт найбільше відповідає умовам роботи в глибоких кар'єрах, коли обсяги перевезень сягають 20...40 млн т/рік. Інші параметри мають бути такими: раціональна довжина транспортування 4...6 км, швидкість

просування фронту робіт 120...160 м/рік при розмірах кар'єра в плані до 2 км і висоті підйому вантажу 250...300 м. У разі розробки м'яких порід конвеєри можуть обслуговувати кар'єри значної виробничої потужності й глибини, переміщуючи розкриті породи й корисні копалини за їх межі та працюючи в комплексі з потужними роторними екскаваторами. Розробка міцних руд і порід може супроводжуватись експлуатацією конвеєрного транспорту в разі збільшенні глибини кар'єрів. Тоді він стає складовою схеми комбінованого транспорту, де передбачено циклічно-потоківу технологію та застосування автомобільних або залізничних перевезень. Перед цим виконують дроблення руди або породи в стаціонарних, напівстаціонарних або самохідних дробильних установках. Непогану перспективу має застосування конвеєрного транспорту в схемах потокової технології розробки підірваних скельних порід за допомогою комплексу машин безперервної дії, до складу якого входять екскаватор, грохотильно-дробильний перевантажувач, система вибійних, передавальних, підіймальних, відвальних конвеєрів та відвалоутворювача. На відкритих гірничих роботах найбільшого поширення набули стрічкові конвеєри.

#### 4.5. Основи теорії тяги стрічкових конвеєрів

Робота стрічкового конвеєра базується на передачі тягового зусилля за допомогою тертя. Тяговим й одночасно вантажонесучим органом таких установок є стрічка, яка підтримується стаціонарними роликми по всій довжині машини. Тягова сила за рахунок зчеплення передається на стрічку від привідного барабана, обертання якого забезпечується роботою електродвигуна через редуктор. Спеціальний пристрій підтримує натяг стрічки, що запобігає її ковзанню на привідних барабанах та обмежує провисання між роликми опорами. При дотриманні цих вимог зусилля натягу стрічки на гілках набігання  $F_{нб}$  й на гілках збігання  $F_{зб}$  визначають відповідно до закону Ейлера за таким рівнянням:

$$F_{нб} \leq F_{зб} \cdot e^{\mu\alpha}; \quad F_{нб}/F_{зб} \leq e^{\mu\alpha}, \quad (4.1)$$

де  $e$  – основа натуральних логарифмів,  $e = 2,718$ ;  $\mu$  – коефіцієнт тертя між стрічкою та барабаном;  $\alpha$  – кут обхвату стрічкою барабана (або барабанів), рад.

Діаграму натягу стрічки на привідному барабані зображено на рис. 4.3.

У межах дуги  $\alpha_{п}$  натяг залишається постійним і дорівнює величині  $F_{нб}$ , тому на цій ділянці сила тертя не виникає ( $\alpha_{п}$  – кут або дуга спокою). На відрізку дуги  $\alpha$  зусилля натягу знижується від величини  $F_{нб}$  до  $F_{зб}$ , що супроводжується скороченням розмірів стрічки за рахунок її пружних властивостей і ковзання по барабану ( $\alpha$  – кут або дуга ковзання). Тягове зусилля конвеєра (найбільша рушійна сила, яка може бути передана барабаном на стрічку) визначають як різницю натягів набігальної та збігальної гілок, а саме:

$$W_0 = F_{нб} - F_{зб}. \quad (4.2)$$

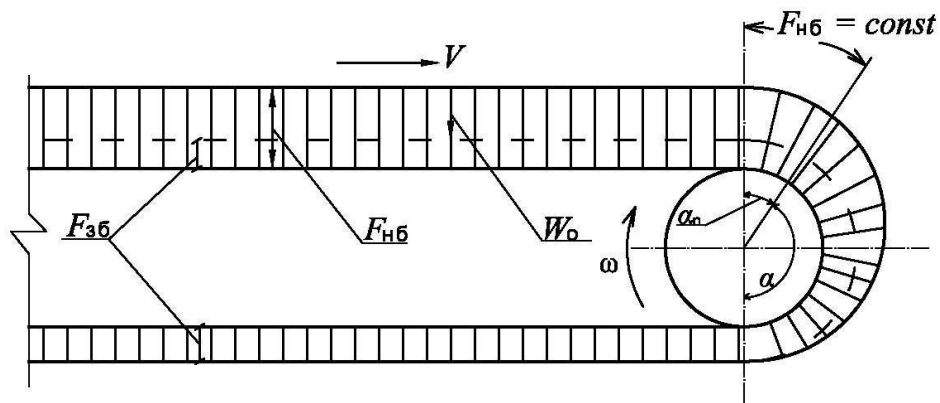


Рис. 4.3. Розподіл зусиль натягу стрічки конвеєра на привідному барабані

Підставляючи задані в рівнянні (4.1) значення величин  $F_{нб}$  або  $F_{зб}$ , отримаємо такий вираз:

$$W_0 = F_{зб}(e^{\mu\alpha} - 1) = F_{нб} \left( \frac{e^{\mu\alpha} - 1}{e^{\mu\alpha}} \right). \quad (4.3)$$

Тоді найбільше значення робочого натягу стрічки при заданому в рівнянні (4.3) тяговому зусиллі

$$F_{нб} = W_0 \frac{e^{\mu\alpha}}{e^{\mu\alpha} - 1}. \quad (4.4)$$

Тут задіяно поняття тягового фактора приводу стрічкового конвеєра, тобто

$$\frac{e^{\mu\alpha}}{e^{\mu\alpha} - 1} \quad (4.5)$$

Як видно з виразів (4.3) і (4.4), зі збільшенням показників степенів  $\mu$  й  $\alpha$  при одному і тому самому значенні тягового зусилля  $W_0$ , яке залежить від величини опору на конвеєрі, натяг  $F_{нб}$  зменшується. Зазвичай параметр  $F_{нб}$ , що відображає максимальну величину натягу стрічки на конвеєрі, слугує основою для розрахунку показника її міцності. Зазвичай зменшення його величини веде до зниження ваги стрічки та її вартості. Величина коефіцієнта тертя  $\mu$  залежить від властивостей матеріалу обода та від стану поверхонь стрічки і барабанів (наявність вологи, забруднень та ін.). Щоб підвищити коефіцієнт тертя застосовують спеціальні матеріали для футерування барабанів, що мають підвищені фрикційні показники. Значення параметра  $\mu$  коливається в межах від 0,1 (чавун, сталь в умовах зволоженої атмосфери) до 0,4 після футерування конвеєрною стрічкою в умовах сухого середовища. Зниження максимального натягу й підвищення тягової здатності конвеєра можна досягти шляхом збільшення кута обхвату стрічкою барабанів. Із цією метою впроваджують різні схеми приводу, оснащеного відхильними барабанами чи такого, що передбачає встановлення додаткових барабанів. Приклади цих схем подано на рис. 4.4.

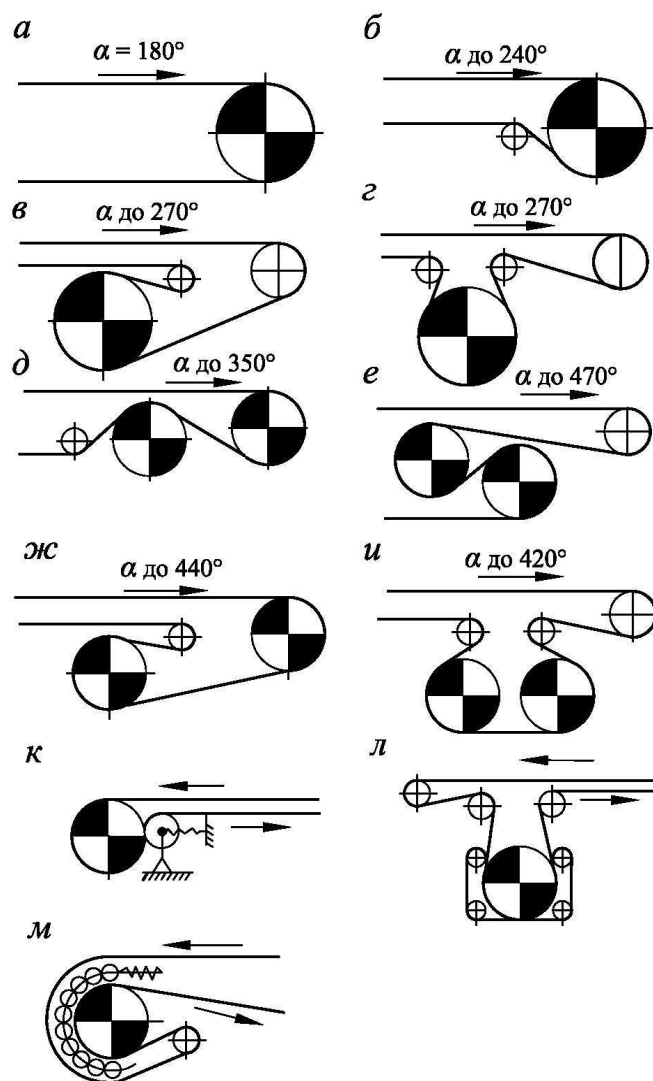


Рис. 4.4. Схеми приводів стрічкових кар'єрних конвеєрів: *a – c* – однобарабанні; *d – u* – двобарабанні; *k – m* – спеціальні

Розглянемо особливості розрахунку робочих параметрів пристроїв, до складу яких входять два барабани, обладнані незалежним приводом кожний. Конструктивно на один привідний барабан може бути встановлено один або два привідних блоки. Ось чому кожен барабан повинен мати вихідні кінці вала з обох боків для з'єднання їх з привідним блоком. Останній являє собою електродвигун, оснащений редуктором, причому вали кожного з них приєднано до муфти і гальма.

Основним параметром двобарабанного незалежного приводу є коефіцієнт розподілу між барабанами тягових зусиль або потужності.

Тягові зусилля (рис. 4.5), які передаються кожним барабаном приводу, за умови, що  $\mu_1 = \mu_2 = \mu$ , визначають за такими формулами:

$$W_1 = F_{нб} - F_1 = F_{нб} \frac{e^{\mu\alpha_1} - 1}{e^{\mu\alpha_1}}; \quad (4.6)$$

$$W_2 = F_1 - F_{зб} = F_{нб} \frac{e^{\mu\alpha_1} - 1}{e^{\mu\alpha_1} \cdot e^{\mu\alpha_2}}.$$



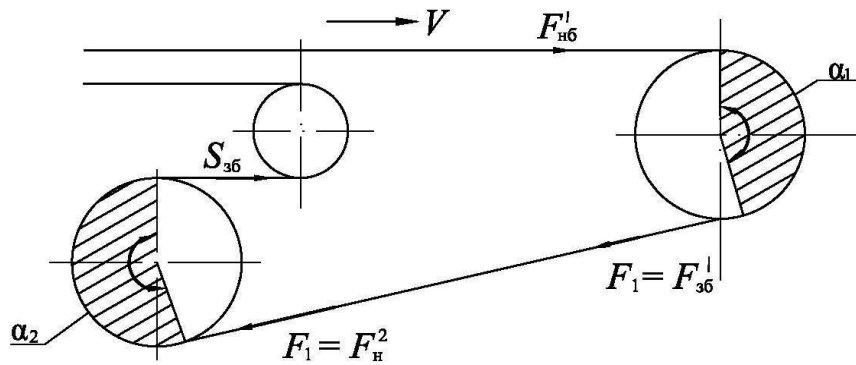


Рис. 4.5. Схема натягу стрічки у двобарабанному приводі стрічкового конвеєра

Оскільки тягове зусилля передається кожним барабаном пропорційно потужності, то коефіцієнт розподілу величини між барабанами

$$K = \frac{W_1}{W_2} = \frac{(e^{\mu_1 \alpha_1} - 1) \cdot e^{\mu_2 \alpha_2}}{e^{\mu_2 \alpha_2} - 1}. \quad (4.7)$$

Якщо  $\alpha_1 = \alpha_2 = \alpha$  і  $\mu_1 = \mu_2 = \mu$ , то

$$K = W_1 / W_2 = e^{\varphi \alpha} = K'; \quad (4.8)$$

$$K' = e^{\varphi \alpha} > 1 \quad (4.9)$$

Отже, потужність приводу

$$N_1 = K' \cdot N_2. \quad (4.10)$$

Значення коефіцієнта  $e^{\mu \alpha} = K'$ , за умови, що величина коефіцієнта зчеплення  $\mu$  перебуває в межах 0,1 до 0,4, а точніше, коливається таким чином: 1,37...2,02 (коли  $\alpha = 180^\circ$ ); 3,51...16,4 (якщо  $\alpha = 400^\circ$ ). При цьому двигуни на першому барабані зазвичай працюють із перевантаженням, а на другому їх потужність використовується не повністю. Для згладжування нерівномірності розподілу потужності застосовують різні схеми розміщення двигунів на привідних блоках, оснащують конвеєри муфтами ковзання або системами автоматичного регулювання ковзання двигунів.

#### 4.6. Конструкції стрічкових конвеєрів

У загальному вигляді стрічковий конвеєр являє собою транспортний пристрій (рис. 4.6), що складається із стрічки 1, несучих металоконструкцій 2, верхніх і нижніх роликкоопор 3, привідного, кінцевого і проміжних відхильних барабанів 4, приводу 5, натяжного пристрою 6.

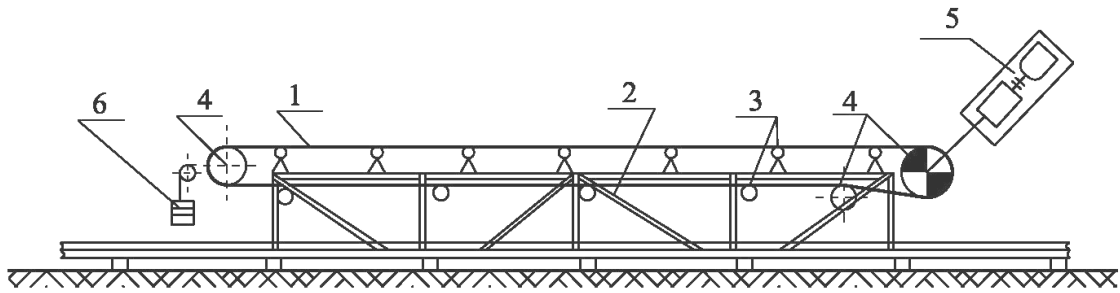


Рис. 4.6. Принципова схема стрічкового конвеєра

Основні елементи цих конвеєрів: стрічка, що слугує одночасно тяговим і несучим органом; конвеєрний постав, який має лінійні та перехідні секції з верхніми і нижніми підтримувальними роликоопорами; привідні та кінцеві станції, на яких розташовуються привіди й натяжні пристрої. Крім того цей вид транспорту може бути обладнано пересувними навантажувальними (на вибійних конвеєрах) і розвантажувальними (на відвальних конвеєрах) пристроями.

#### 4.6.1. Конвеєрна стрічка

Будучи тяговим і вантажонесучим органом, конвеєрна стрічка повинна мати значну поздовжню й поперечну міцність та гнучкість, чинити опір ударним навантаженням, мати якомога меншу масу. Цей елемент конвеєра включає каркас з тканинних прокладок, що забезпечує стрічці потрібну міцність при передачі тягового зусилля; гумове покриття (обкладки), яке захищає каркас від механічних пошкоджень, стирання та впливу зовнішніх факторів (вологи, снігу, льоду і т. д.). На кар'єрних конвеєрах здебільшого застосовують два типи стрічок: гумотканинні й гумотросові (рис. 4.7)

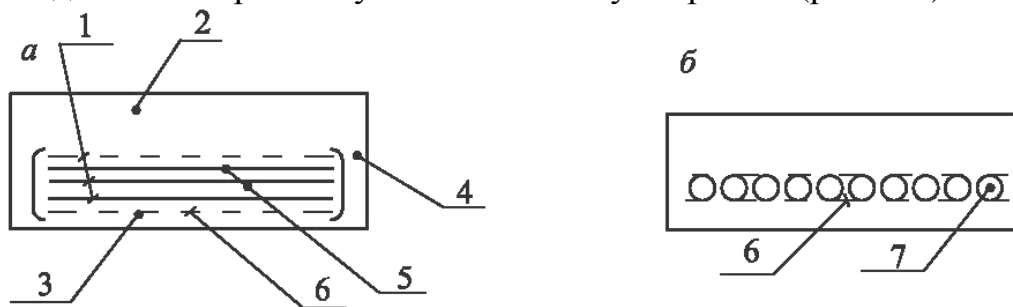


Рис. 4.7. Схема будови стрічок на кар'єрних конвеєрах: а – гумотканинна; б – гумотросова; 1 – прокладка; 2, 3, 4 – нижня, верхня і бічні обкладки; 5 – шари гуми між прокладками; 6 – брекерна тканина; 7 – сталеві тросики

Гумотканинні стрічки виготовляються з декількох шарів тканини (прокладки), з'єднаних між собою шарами гуми методом вулканізації. Саме завдяки такій будові стрічка здатна передавати значні тягові зусилля. Захисне гумове покриття (обкладка) оточує стрічку з усіх боків. Причому верхній шар покриття товщий, ніж нижній, зокрема стрічки, по яких переміщуються великі

шматки скельних порід, повинні мати значно потовщену верхню обкладку. Надійність стрічки визначають за показником розривного зусилля, яке витримує кожний вид тканинної прокладки шириною 1 мм. Стрічки вітчизняного виробництва характерні розривним зусиллям в межах 55...400 Н/мм (виготовлені за кордоном – до 700...800 Н/мм і більше). Решта параметрів конвеєрної стрічки: можливість використання в температурних межах  $\pm 60^{\circ}\text{C}$ ; товщина гумових робочих обкладок 3...8 (до 10) мм і неробочих 1...2 мм; кількість прокладок від 1 до 8; ширина 600...2000 (через 200 мм), 2500, 3000 мм. Недоліком гумотканинних стрічок є значне (2...2,5 %) їх подовження під впливом робочого навантаження, що ускладнює застосування натяжних пристроїв.

Гумотросові стрічки мають каркас зі сталевих тросів, укладених в один шар. Між собою троси іноді з'єднують обкладками з тканини. Верхня й нижня обкладки, а також простір між тросами виготовлено з гуми. Стрічки цього типу характерні розривним зусиллям 1500...6000 Н/мм, яке витримує осердя шириною 1 мм, а їхня ширина перебуває в межах 800...2000 мм. Серед недоліків гумотросових стрічок належить згадати значну погонну масу (в 2 рази вищу від тканинної тієї самої міцності); складність і тривалість їх стикування (стосується тросів); великий діаметр привідних барабанів; низький опір ударним навантаженням; а при механічних пошкодженнях проникнення вологи, що викликає корозію тросів.

У собівартості переміщення вантажів цим видом конвеєрів витрати на стрічку становлять від 20 до 40 % залежно від її типу, довжини та пропускної здатності пристрою.

#### **4.6.2. Конвеєрний постав з роликооперами**

Конвеєрний постав складається з лінійних і перехідних секцій, обладнаних роликооперами. Лінійні секції розташовують по всій довжині конвеєра, а перехідні похилі – біля приводу для підняття стрічки на потрібну висоту. Секції можуть мати жорсткі, шарнірні й податливі роликоопори. Окремий вид секцій – для канатних поставів. Секції, якими обладнано пересувні (вибійні, відвальні) конвеєри, являють собою металоконструкції у вигляді ферм довжиною 4...5 м, що спираються на металеві або дерев'яні шпали. По обидва боки конвеєрного поставу на шпалах прокладають поздовжні рейки, по яких переміщується навантажувальний пристрій. Цими рейками також рухається конвеєр перпендикулярно фронту робіт у міру просування останнього. Секції складальних конвеєрів обладнано ходовими пристроями, як правило, коткового типу для переміщення рейковою колією. Секції стаціонарних конвеєрів відрізняються від вибійних та відвальних більшою довжиною (до 6...8 м), кожну з них монтують на бетонному фундаменті або на шпалах. Привід, кінцеву частину та перехідні секції конвеєра теж встановлюють на фундаментах.

Роликоопори поставу підтримують стрічку та спрямовують її рух, а також надають стрічці певної форми поперечного перерізу. За призначенням

роликоопори бувають лінійні (або рядові) – верхні для вантажної гілки і нижні для холостої; і спеціальні – перехідні, центрувальні, амортизувальні та спеціальної конструкції. Лінійними в підтриманні вантажної гілки слугують три- й п'ятироликові опори, а холостої – одно- й дво-роликові. Залежно від конструкції розрізняють такі типи роликоопор (рис. 4.8): жорсткі; шарнірні; гнучкі в місцях навантаження (на лінійних секціях застосовуються рідко); податливі. Роликоопори характерні такими основними геометричними параметрами: діаметр і довжина ролика, кут нахилу бокових роликів, співвідношення довжини роликів та їх взаємне розташування. Приміром, на трироликових опорах передбачено, що кут нахилу бічних роликів становить  $20\text{...}40^\circ$ . Зі збільшенням цього кута від  $20$  до  $30^\circ$  пропускна здатність конвеєра підвищується приблизно на  $15\%$ . П'ятироликові опори зазвичай застосовуються тоді, коли ширина конвеєрної стрічки дорівнює  $2$  м і більше, кут нахилу бічних роликів перебуває в межах  $22\text{...}36^\circ$ .

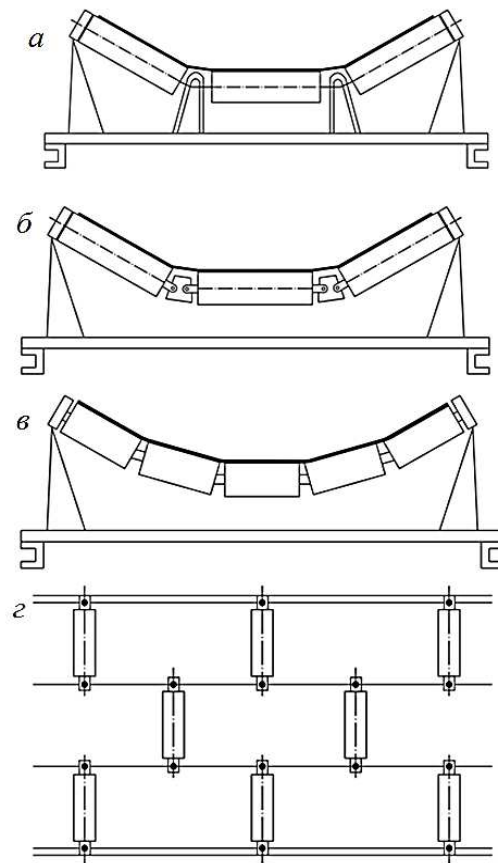


Рис. 4.8. Схеми конструкції роликоопор стрічкових конвеєрів:  
*а* – жорстка; *б* – шарнірна; *в* – гнучка; *г* – податлива

Зображена на рис. 4.8 схема опори передбачає жорстке кріплення роликів на секції конвеєра в одній площині або ж середній ролик пересувають уперед для зручності змащення, а також, щоб уникнути защемлення стрічки між торцями роликів. У роботі кар'єрів здебільшого використовують жорсткі трироликові опори. Застосування на холостій гілці дво-роликових опор, нахилених під кутом  $10\text{...}12^\circ$ , полегшує процес центрування стрічки, а коли вона широка, то дозволяє обійтись без роликів великої довжини. Найчастіше

особливості конструкції роликів залежать від типів задіяних там підшипників, способів їх ущільнення й змащення.

Шарнірні роликоопори (рис. 4.8, б) мають рухоме з'єднання роликів, що підвішуються до жорсткого або канатному поставу. Їх основна перевага полягає в податливості, що залежить від ступеня завантаження стрічки. Ця властивість шарнірних з'єднань добре впливає на транспортування великогрудкових матеріалів, що й зумовлює їх широке застосування із цією метою.

Гнучкі роликоопори зазвичай підвішують на тросі або ланцюгу, що створює пружну систему та покращує жолобчатість стрічки. Коли на конвеєр потрапляють великі шматки матеріалу, то роликоопори прогинаються, унаслідок чого зменшуються ударні навантаження на стрічку. Роликоопора цього типу складається з жорстких або футерованих гумою роликів, між якими на тросі розміщені з'єднувальні елементи у вигляді еластичних циліндрів. Цей тип опор здебільшого встановлюють для амортизації в місцях завантаження, а на лінійних секціях їх використовують рідко.

У податливих роликоопорах конструкції ІГТМ АН УРСР на опорні стійки секції одним кінцем кріпиться спеціальна рамка, у яку вставляється жорсткий бічний ролик. Другим кінцем рамку з'єднують з двома поздовжніми несучими канатами. Посередині між бічними роликами на несучих канатах монтується рамки середніх роликів. У цій конструкції бічні рамки можуть вільно рухатись під кутом, а середні теж під кутом і вертикально за рахунок вигину несучих канатів. Таке розміщення роликів забезпечило перерозподіл навантаження на них, зниження опору руху і покращення центрування стрічки. Податливі роликоопори набули широкого застосування на кар'єрах Кривбасу при транспортуванні великогрудкової гірничої маси, розміри елементів якої сягають 500 мм і більше. Відстань між роликооперами навантаженої гілки конвеєра зазвичай становить 0,9...1,2 м, холостої 2,5...3,0 м. Цей параметр стосується всіх типів конвеєрів. Залежно від натягу стрічки така відстань може змінюватися і остаточно визначається припустимим провисанням першої.

Особливість конструкції роликів полягає в наявності або відсутності наскрізної осі, а також залежить від будови підшипникових вузлів (типу підшипників, способу їх ущільнення й змащення) та обичайки (труби). У роликах, що мають наскрізну вісь, остання не обертається, її монтують у пази кронштейнів рами, а підшипники розташовані всередині корпусу. У роликах, що не мають наскрізної осі, півосі (цапфи), з'єднані з обичайкою ролика, обертаються в зовнішніх підшипниках, які розташовані у втулках. Діаметр роликів обирають з огляду на ширину стрічки, насипну масу й грудкуватість вантажу. Передбачено таку залежність між діаметром роликів і шириною стрічки: 127 мм – 800...1200 мм; 159 мм – 1400...1600 мм; 194 мм або 159 мм – 1800 мм і більше. Перелічені параметри підходять для транспортування вугілля й пухких порід. Коли йдеться про переміщення руди і скельних порід, то рекомендовано монтувати ролики діаметром 159, 194, 216 мм відповідно до перелічених вище значень ширини стрічки. Параметри роликів (діаметр і маса з огляду на ширину стрічки) подано в довідковій літературі [12].

### 4.6.3. Привідні й натяжні станції конвеєрів

**Привідні станції.** Взагалі, цей тип обладнання являє собою раму спеціальної конструкції, на якій встановлюються привідні й обвідні барабани, уніфіковані привідні блоки (електродвигун, редуктор і гальмо), натяжні пристрої та регулювальна апаратура (див. рис. 4.9).

За способом передачі тягового зусилля привідні станції прийнято поділяти на звичайні, що функціонують за рахунок тертя, коли стрічка притискується до барабана, натягаючись, і спеціальні, де встановлено додаткові засоби притиснення стрічки до барабана. Це притискні ролики й стрічки, батареї притискних елементів, пристрої для створення вакууму (присоси) та інші. Станції цього виду через складність конструкції й низьку ефективність значного поширення не набули.

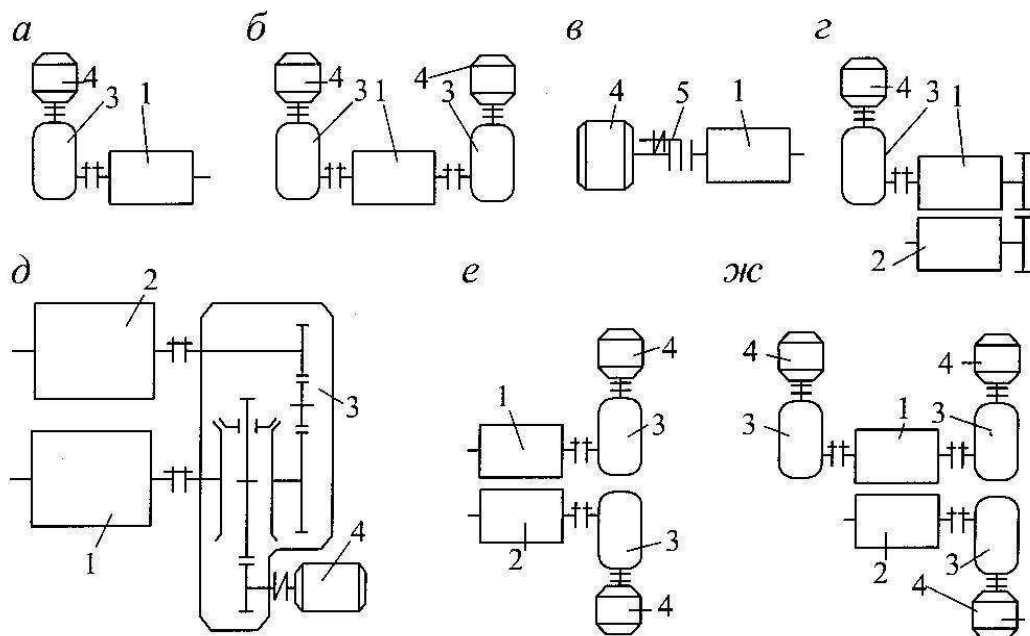


Рис. 4.9. Схеми привідних станцій: а, б, в – однобарабанні; г, д, е, ж – двобарабанні; 1,2 – барабани; 3 – редуктор; 4 – двигун; 5 – муфта

За показником кількості привідних барабанів станції бувають одно- та двобарабанними (із жорстким кінематичним зв'язком, зубчастою, ланцюговою передачею або диференціальним редуктором та з самостійними двигунами). За будовою барабани можуть бути гладкими (виготовлені із сталі, чавуну), футерованими (покриті гумою, пластиком, конвеєрною стрічкою та іншими матеріалами для підвищення коефіцієнта тертя); гофрованими та іншої конструкції. Здебільшого барабани мають бочкоподібну форму, яка забезпечує центрування стрічки при її русі.

Привідні станції пересувних конвеєрів можуть бути несамохідними, їх переміщують за допомогою трактора, чи лебідки, або самохідними (задіяні в роботі великих конвеєрів). Несамохідні станції, як правило встановлюють на

колісний хід, на опорні плити або на лижі. Самохідні станції мають у своєму складі механізм пересування (колісно-рейковий, гусеничний, рідше крокуючий або рейко-крокуючий).

Проектуючи привідні станції, найчастіше мають на меті максимально зменшити «розміри мертвої зони», тобто місця, де неможливо переміщати розвантажувальні й завантажувальні пристрої. Потужність двигунів, якими обладнано привідні станції, коливається залежно від пропускної здатності конвеєра, його довжини та ширини стрічки від 50...100 кВт (невеликі конвеєри) до 2,0...3,0 тис. кВт (потужні, пропускна здатність яких сягає до 5000 м<sup>3</sup>/год). Маса привідних станцій, що обслуговують потужні конвеєри, становить 200...300 т.

**Натяжні станції.** Забезпечують необхідний натяг стрічки, що дозволяє передати задане тягове зусилля від приводу до вала барабана. Як правило, їх встановлюють у комплексі з привідними станціями. При роботі конвеєрів невеликої довжини натяжні станції іноді переносять на кінцеву секцію. Ці пристрої можуть бути нерегульованими (коли натяжний барабан не переміщується); регульованими, що автоматично переміщують натяжний барабан у процесі роботи конвеєра та забезпечують зміну довжини контуру стрічки; а також бувають комбінованими, котрі в період пуску працюють як нерегульовані (натяжний барабан відтягується і в момент пуску залишається на місці), а після закінчення пуску як регульовані. Залежно від типу приводу натяжні станції поділяють на вантажні й механічні.

На сучасних кар'єрних конвеєрах, як правило, для натягу використовуються автоматичні вантажні лебідки.

Технічні характеристики стрічкових конвеєрів, що застосовуються на відкритих гірничих роботах, наведено в табл. 4.1, 4.2.

#### **4.6.4. Стрічкові агрегатні конвеєри (відвалоутворювачі, перевантажувачі, транспортно-відвальні мости)**

На відкритих гірничих роботах застосовуються конвеєрні агрегати різних типів, зокрема транспортно-відвальні мости (ТВМ), відвалоутворювачі й перевантажувачі. Перші два підходять для транспортно-відвальної системи розробки, вони подають розкривні породи у внутрішні відвали найкоротшим шляхом. Відвалоутворювачі також можуть працювати в транспортній системі розробки для укладання розкривних порід у внутрішній або зовнішній відвали, поєднуючись із системою стрічкових конвеєрів. Перевантажувачі здебільшого являють собою складову схеми конвеєрного транспорту, вони слугують для передачі порід від екскаватора на конвеєрну лінію, для перевантаження породи з однієї конвеєрної лінії на іншу або з одного горизонту на інший та для інших потреб.

Таблиця 4.1

Технічні характеристики стрічкових конвеєрів виробництва Донецького машинобудівного заводу (ширина стрічки 1200 мм)

Марка конвеєра	Пропускна здатність		Швидкість руху стрічки, м/с	Довжина, м	Потужність, кВт
	розрахункова м <sup>3</sup> /год (т/год)	номінальна (ефективна) м <sup>3</sup> /год			
КЛЗ-250-2М	2500/2500	1750	4,6; 4,2; 3,8; 3,1	250	1x250
КЛЗ-400-2М				400	1x250
КЛЗ-500-2М				500	2x250
КЛЗ-800-2М				800	2x250
КЛМ-250-2М	2500/2500	1750	4,6; 4,2; 3,8; 3,1	250	1x250
КЛМ(Н)-250-2М					2x250
КЛМ-400-2М				400	1x250
КЛМ(Н)-400-2М					2x250
КЛМ-500-2М				500	2x250
КЛМ-800-2М				800	2x250
КЛО-250-2М	2500/2500	1750	4,6; 4,2; 3,8; 3,1	250	1x250
КЛО-400-2М				400	1x250
КЛО-500-2М				500	2x250
КЛО-750-2М				750	2x250

Таблиця 4.2

Технічні характеристики стрічкових конвеєрів для переміщення скельних порід виробництва Сизранського заводу важкого машинобудування (РФ)

Марка конвеєра	Пропускна здатність, м <sup>3</sup> /год	Параметри стрічки		Потужність приводу, кВт
		ширина, мм	швидкість, м/с	
С160225	1600	1600	1,6	320
	2000		2,0	400
	2500		2,5	500
	3150		3,15	630
С160160	1600	1600	1,6	400
	2000		2,0	500
	2500		2,5	630
	3150		3,15	800
С200160	2500	2000	1,6	630
	3200		2,0	800
	4000		2,5	1000
	4960		3,15	1250



**Відвалоутворювач** являє собою складний конвеєрний агрегат (рис. 4.10), що включає механізми пересування, повороту в плані; систему конвеєрів для прийому й передачі порід на відвал; надбудову з кабіною машиніста 2 й приміщенням, де встановлено електроустаткування; металоконструкції надбудови; приймальні 3 й відвальні 4 консолі. Основні параметри цього агрегата такі: пропускна здатність, довжина приймальної та відвальної консолей, кути їх повороту в плані. При цьому довжина відвальної консолі за умови використання агрегата в транспортно-відвальній системі значно перевищує ту, що характерна для транспортної системи. Залежно від гірничотехнічних умов і технологічної схеми видобутку копалин відвалоутворювачі мають певні конструктивні особливості. До їх складу, приміром, можуть входити один, два або кілька послідовно розташованих конвеєрів 1. Зазвичай відвалоутворювачі випускають одно- й двоагрегатного типу. У першому випадку приймальна й відвальна частини машини мають спільний ходовий пристрій. Відвальна консоль, що являє собою суцільну або шарнірну конструкцію, одним кінцем спирається на поворотний круг 6, встановлений на ходовому пристрої, а іншим – кріпиться за допомогою тросів до пілона 5, розташованого на ходовому пристрої. Приймальну консоль одним кінцем з'єднано з ходовим пристроєм, а другим підвішено до металоконструкції відвалоутворювача, вона також може спиратись на розвантажувальний візок відвального конвеєра. У другому випадку відвалоутворювач складається з основного агрегата, який включає відвальну консоль і проміжний конвеєр, причому кожен із цих елементів обладнано індивідуальним ходовим пристроєм. Останній може працювати на гусеничному, крокуючому чи рейко-крокуючому ходу.

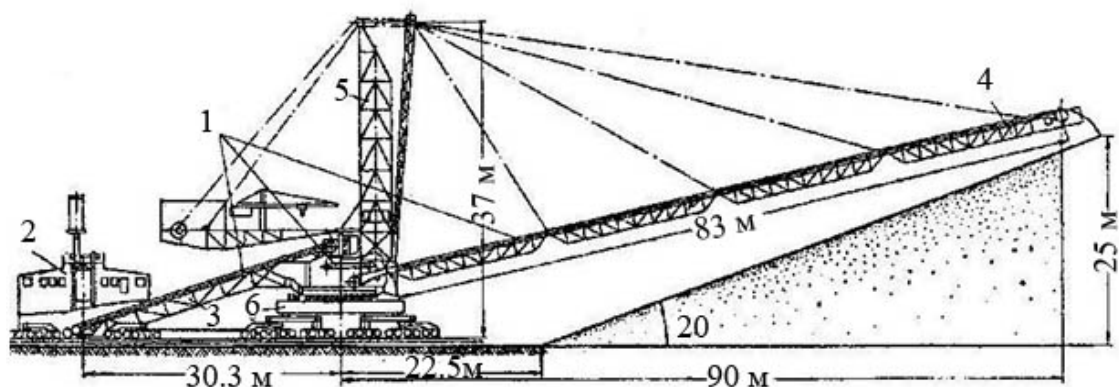


Рис. 4.10. Конструктивна схема відвалоутворювача

Основні характеристики відвалоутворювачів: пропускна здатність – 1500...12500 м<sup>3</sup>/год, довжина відвальної стріли – 50...220 м, кут її повороту  $\alpha = 360^\circ$ , довжина приймальної стріли – 20...70 м, кут її повороту  $\alpha = 30...105^\circ$ , споживана потужність – 500...2500 кВт, маса – 300...7400 т.

**Перевантажувачі** застосовують з метою спрощення й зменшення довжини транспортних комунікацій у кар'єрах, а також щоб скоротити кількість пересувань конвеєрних поставів, знизити втрати часу в процесі роботи

конвеєрних комплексів та зменшити загальну відстань перевезень. Залежно від призначення й місця встановлення ці агрегати поділяють на два типи: вибійні, вони, як правило, з'єднують екскаватор із вибійними конвеєрами, і міжступні, що слугують для з'єднання конвеєрних ліній, встановлених на двох або декількох горизонтах, або екскаватора та конвеєрної лінії іншого горизонту. Іноді ці машини називають компенсаторами висоти. Перевантажувачі зазвичай зосереджують у собі один або два конвеєри, змонтовані, на фермі, яка у свою чергу встановлюється на ходовий пристрій (рейковий – у разі поздовжнього переміщення, гусеничний в інших випадках). Ці засоби відзначаються простою будовою, невеликою масою, вони вельми мобільні в роботі. Відвальні й приймальні консолі на перевантажувачі можуть мати незалежний або залежний поворот.

Основні характеристики перевантажувачів: пропускна здатність – 1600...5000 м<sup>3</sup>/год, довжина приймального конвеєра – 20...40 м, довжина відвального конвеєра – 30...50 м; маса – 300...770 т.

**Транспортно-відвальні мости** слугують для переміщення найкоротшим шляхом розкривних порід від екскаваторів у внутрішні відвали. ТВМ являють собою найбільші самохідні агрегати, вони складаються з пролітної та відвальної частин. ТВМ мають вигляд ґратчастої ферми (моста), що спирається на вибійну й відвальну опори, усередині якої встановлюються стрічкові конвеєри. Опори моста розташовано на ходовій частині, найчастіше колісно-рейкового, рідше гусеничного або крокуючого типу. У даний час на кар'єрах України ці засоби практично не застосовуються.

## **4.7. Розрахунок параметрів конвеєрного транспорту**

### **4.7.1. Розрахункові завдання й вихідні дані до них**

Обчислення характеристик роботи конвеєрного транспорту рекомендовано виконувати в такому порядку:

1) Скласти розрахункову схему конвеєрного комплексу, що включає один чи кілька конвеєрів: вибійних, передатних, відвальних, підйомних, магістральних. Установити, параметри яких конвеєрів комплексу потрібно визначити детально, а які можна встановити на базі проведених розрахунків.

2) З огляду на умови проектуваного комплексу вибрати типи конвеєрів із тих, що серійно випускає промисловість.

3) Розрахувати навантажувальні характеристики конвеєрних ліній.

4) Визначити робочі параметри конвеєрів.

5) Скласти перелік устаткування конвеєрного комплексу.

Вихідні дані для обчислень такі: схема конвеєрного комплексу; зображення вантажопотоків із позначенням пунктів надходження вантажу й кінцевих пунктів транспортування; фізико-механічні характеристики вантажів; геометричні характеристики трас, якими переміщуються вантажі; умови експлуатації конвеєрів.

#### 4.7.2. Методика розрахунку

**Розрахункова схема конвеєрного комплексу.** Її приклад подано в двох варіантах рис. 4.11. Один з них – комплекс для переміщення породи (рис 4.11, *a*), включає вибійний, торцевий та відвальний конвеєри 1, 2, 4 і перевантажувач 3. Оскільки всі три конвеєри горизонтальні, достатньо розрахувати показники одного з них, наприклад, вибійного конвеєра 1, а потім використовувати отримані результати для уточнення параметрів торцевого й відвального конвеєрів.

Інший, конвеєрний комплекс (рис. 4.11, *б*) для транспортування корисної копалини, складається з п'яти послідовно встановлених конвеєрів 1, 2, 3, 4, 5 (вибійного, передатного, підйомного і двох магістральних). Конвеєри 1, 2 і 4 горизонтальні, тому досить визначити показники одного з них; а конвеєри 3, 5 похилі, але мають різні характеристики трас, тому виконують розрахунок параметрів кожного з них.

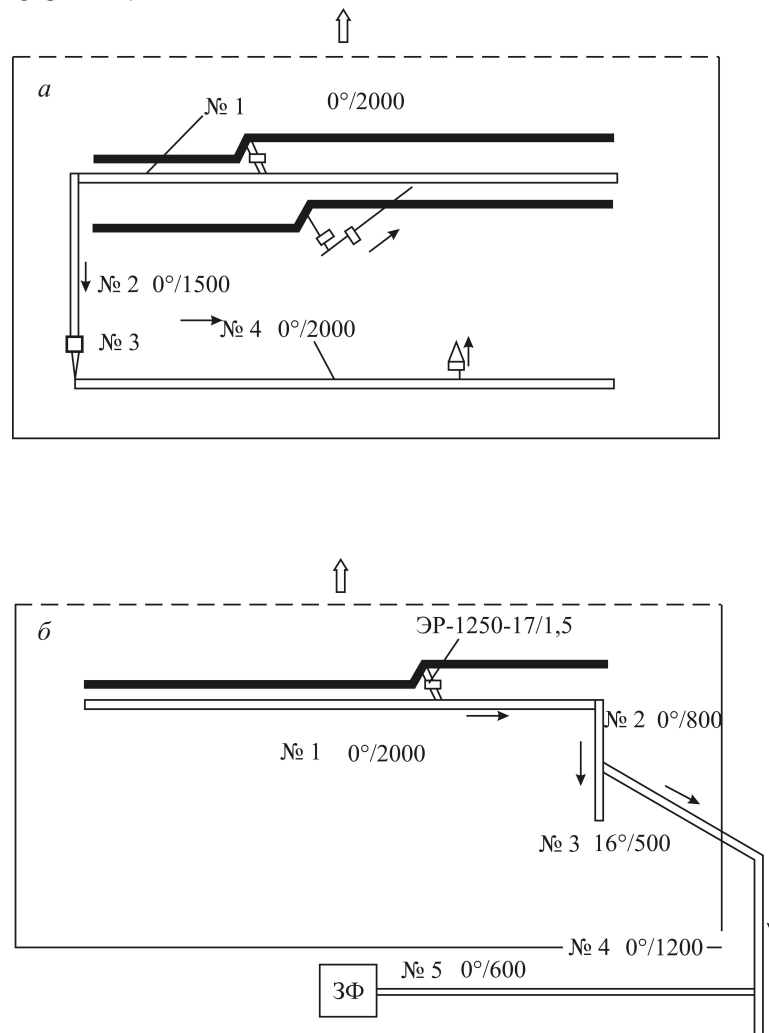


Рис 4.11. Примірна розрахункова схема конвеєрного комплексу для переміщення: *a* – породи, *б* – корисної копалини

**Вибір типу конвеєра** здійснюють серед сукупності засобів, які серійно випускає промисловість, беручи до уваги такі величини:  $Q_p$  – розрахунковий вантажопотік;  $V$  – швидкість руху стрічки під час транспортування конкретної

гірської породи;  $B$  – ширину стрічки; умови експлуатації конвеєра, оскільки існують модифікації цих машин, де враховано специфіку роботи на різних ланках транспортної системи.

Розрахунковий вантажопотік

$$Q_p = Q_e, \text{ т/год}, \quad (4.11)$$

де  $Q_e$  – технічна пропускна здатність екскаваційного устаткування.

Коли відомі значення планової змінної пропускної здатності пункту навантаження  $Q_{зм}$ , то розрахунковий вантажопотік

$$Q_p = \frac{kQ_{зм}}{t_{зм}k_m}, \quad (4.12)$$

де  $k$  – коефіцієнт нерівномірності вантажопотоку;  $t_{зм}$  – тривалість робочої зміни;  $k_m$  – коефіцієнт машинного часу.

Швидкість руху стрічки попередньо визначають з урахуванням пропускної здатності конвеєра й характеристики транспортованого вантажу. Рекомендовані значення цього показника зведено в табл. 4.3.

Таблиця 4.3

Рекомендовані значення швидкості руху стрічки конвеєра

Пропускна здатність конвеєра, м <sup>3</sup> /год	Швидкість стрічки, м/с, при переміщенні	
	пухких порід	скельних порід
до 800	2,0 – 2,5	1,5 – 2,5
800 – 2500	2,5 – 3,5	2,0 – 3,0
2500 – 5000	3,0 – 4,5	2,5 – 3,5
5000 – 8000	3,5 – 5,5	2,5 – 3,5
8000 – 12000	4,0 – 6,0	3,0 – 4,0
більше 12000	4,0 – 6,5	3,0 – 4,5

При виборі швидкості руху стрічки до уваги беруть дані стандартного ряду значень: 0,5; 0,68; 0,8; 1,0; 1,25; 1,6; 2,0; 2,5; 3,15; 4,0; 5,0; 6,3 м/с.

Ширина стрічки, що створює можливість реалізувати розрахунковий вантажопотік  $Q_p$ ,

$$B = 1,1 \sqrt{\frac{Q_p}{C_1 V \rho c}} + 0,05 \text{ м}, \quad (4.13)$$

де  $C_1$  – коефіцієнт, величина якого враховує зміни кута нахилу бічних роликів вантажної гілки (20, 30 і 35°),  $C_1 = 445, 525, 555$  відповідно;  $V$  – швидкість стрічки, м/с;  $\rho$  – насипна щільність гірської породи, т/м<sup>3</sup>;  $c$  – коефіцієнт, що враховує зниження пропускної здатності конвеєра при збільшенні кута нахилу траси, якщо кут нахилу становить 0 ...6°, то  $c = 1,0$  і 6 ...18° – 0,95, відповідно.

Належить передбачити таку залежність між величиною параметра  $B$  і кутом нахилу роликів: якщо  $B \leq 1,0$  м, то кут нахилу становить  $20^\circ$ , далі коли  $1,2 < B < 1,6$  м, то  $30^\circ$  і  $B \geq 1,6$  м –  $35^\circ$ .

Визначену з огляду на пропускну здатність конвеєра ширину стрічки перевіряють за показником грудкуватості переміщуваної гірської породи, беручи до уваги такі умови:

коли матеріал рядовий, то

$$B_{\text{мін}} = 2d_{\text{макс}} + 0,2, \quad (4.14)$$

сортований, тоді

$$B_{\text{мін}} = 3,3d_{\text{сеп}} + 0,2, \quad (4.15)$$

де  $d_{\text{макс}}$  – максимальний розмір частинок рядового матеріалу;  $d_{\text{сеп}}$  – середній розмір шматків сортованого матеріалу.

Визначивши параметр  $B$  із стандартного ряду значень ширини прогумованих стрічок (0,5; 0,65; 0,8; 1,0; 1,2; 1,4; 1,6; 1,8; 2,0 м) застосовують його в проектуваному конвеєрі.

Далі, знаючи умови експлуатації конвеєра, за отриманими результатами обчислень показників  $Q_p$ ,  $V$ ,  $B$  роблять остаточний вибір засобу з наявних у серійному випуску (див. дані табл. 4.1, 4.2), додаючи його технічні (заводські) характеристики, необхідні для подальших розрахунків.

**Навантажувальні характеристики конвеєра** зосереджують у собі такі параметри:

1) силу тяги вантаженої і холостої гілок, необхідну для подолання опору їхньому руху;

2) тягові зусилля ведучого блока приводу конвеєра;

3) силу натягу стрічки в характерних точках контуру конвеєра.

1. Розрахунок сили тяги гілок конвеєра виконують, беручи до уваги сталий режим його роботи.

Варіанти розрахункових схем конвеєра зображують у спрощеному вигляді (див. рис. 4.12), де на кожному з них позначено привідні станції 1 – 4; кінцеві блоки 2, 3 (зазвичай виконують функцію натяжного пристрою), холосту 1, 2 і вантажену 3, 4 гілки тягового органа.

При цьому для обчислень обрано найбільш характерні схеми конвеєрів, зокрема на рис. 4.12, *a* – горизонтального, на рис. 4.12, *б* – піднімального, на рис. 4.12, *в* – бремсбергового (здатен спускати вантаж у гальмівному режимі) і на рис. 4.12, *г* – такого, що має складний профіль траси, де наявні похила й горизонтальна ділянки. Під кожною схемою побудовано діаграми натягу стрічки відносно осі:  $F = f(l)$ .

Наприклад, сили натягу в точках А і Б (рис. 4.12, *б*) відповідають величинам  $F_A$  і  $F_B$ .

Сила тяги, необхідна для подолання опору руху холостої гілки конвеєра,

$$F_{1-2} = L [ g q_{\text{стр}} (C_2 w \cos \beta \pm \sin \beta) + g C_2 w q_{\text{пх}} ], \text{ Н}; \quad (4.16)$$

вантажної гілки

$$F_{3-4} = L[g(q_m + q_{стр}) (C_2 w \cos \beta \pm \sin \beta) + g C_2 w q_{рв}] + F_m \quad (4.17)$$

Ті самі величини при русі горизонтального конвеєра визначаємо за такими формулами:

$$F_{1-2} = L[g C_2 w (q_{стр} + q_{рх})], \quad (4.18)$$

$$F_{3-4} = L[g C_2 w (q_{стр} + q_m + q_{рв})] + F_m. \quad (4.19)$$

У формулах (4.16)...(4.19)  $L$  – розрахункова довжина конвеєра, м, яку визначають довільно з наступним розрахунком припустимої довжини одного поставу стосовно силових факторів (за показниками міцності стрічки й потужності приводу); прискорення вільного падіння  $g = 9,81 \text{ м/с}^2$ ;  $q_m$ ,  $q_{стр}$ ,  $q_{рх}$ ,  $q_{рв}$  – лінійні маси транспортованого матеріалу, стрічки (за технічною характеристикою) і частин роликів опор холостої та вантаженої гілок, що обертаються, кг/м;  $w$  – коефіцієнт основного опору руху стрічки (табл. 4.4);  $C_2$  – коефіцієнт, що враховує розподілені по довжині конвеєра додаткові опори (якщо  $L > 850$  м, то  $C_2 = 1,1$ ; коли 480, 230, 140, 80 м, то  $C_2$  дорівнює 1,2; 1,4; 1,6; 1,9 відповідно).

За наявності зосередженого місцевого опору  $F_m$ , який чинить розвантажувальний пристрій відвального конвеєра, його підсумовують з відповідним значенням опору гілки. Знак плюс при  $\sin \beta$  беруть для гілки, що рухається вгору, а знак мінус – униз.

Елементи формул (4.16)...(4.19), узяті в квадратні дужки, означають опір руху стрічки довжиною один метр.

Таблиця 4.4

Значення коефіцієнта опору руху вантаженої та холостої гілок стрічкового конвеєра в різних умовах

Умови роботи конвеєра	Коефіцієнт опору руху
Сухе опалюване приміщення без пилу	0,020
Опалюване приміщення з невеликою кількістю абразивного пилу	0,025
На поверхні	0,030
Опалювані приміщення з підвищеною вологістю та наявністю абразивного пилу	0,040
Дуже брудна атмосфера, важкі умови роботи	0,040 – 0,060
У кар'єрах при доброму стані опор	0,020 – 0,027
У кар'єрах при забруднених підшипниках	0,022 – 0,027
У вугільних шахтах	0,060 – 0,080
У марганцевих шахтах	0,080 – 0,100

Лінійна маса транспортованого матеріалу

$$q_m = \frac{Q_p}{3,6V}, \text{ кг/м,} \quad (4.20)$$

де  $Q_p$  – розрахунковий вантажопотік, т/год;  $V$  – швидкість стрічки, м/с.

Масу обертових частин роликів опор визначають за технічною характеристикою конвеєра, за даними табл. 4.5 чи розраховують, скориставшись такими емпіричними залежностями:

$$\left. \begin{aligned} m_{px} &= 8 + 14B \\ m_{pv} &= 13 + 23B \end{aligned} \right\}, \text{ кг,} \quad (4.21)$$

а їхні лінійні маси,

$$\left. \begin{aligned} q_{px} &= \frac{m_{px}}{l_{px}} \\ q_{pv} &= \frac{m_{pv}}{l_{pv}} \end{aligned} \right\}, \text{ кг/м.} \quad (4.22)$$

Відстань між роликівими опорами вантаженої гілки  $l_{pv} = 1,0 \dots 1,4$  м, а холостої гілки  $l_{px} = 2,0 \dots 6,0$  м.

Таблиця 4.5

Орієнтовна маса обертових частин роликів опор

Ширина стрічки, мм	Трироликівова опора				Однороликівова опора	
	Нормальна		Важка		Діаметр ролика, мм	Маса, кг
	Діаметр ролика, мм	Маса, кг	Діаметр ролика, мм	Маса, кг		
400 – 650	102	10 – 12,5	–	–	102	6 – 10,5
800	127	22	159	45	127	19
1000	127	25	159	50	127	21,5
1200	127	29	159	57	127	26
1400	159	50	194	108	159	40
1600	159	60	194	116	159	47
1800	194	82	194	122	159	47
2000	194	82	216	190	159	47

Максимальне (до 6 м) значення відстані між роликівими опорами холостої гілки передбачають у розрахунку параметрів потужних конвеєрів, що мають стрічку шириною 1,6...2,0 м.

Лінійну масу стрічки визначають за даними її технічної характеристики.

2. Обчислення тягового зусилля ведучого блока, що приводить у дію конвеєр розрахункової довжини, виконують таким чином:

$$F_{n-3} = F_{1-2} + F_{3-4}, \quad (4.23)$$

а для конвеєрів зі складним профілем, який має більшу кількість ділянок,

$$F_{n-3} = \sum F,$$

де  $\sum F$  – сума сил тяги всіх ділянок контуру конвеєра.

3. Сила натягу стрічки в характерних точках контуру тягового органа визначають шляхом розрахунку «по контуру» («по точках») чи будуючи в масштабі діаграми натягів (див. рис. 4.12).

Розрахунок по контуру виконують з таких міркувань: натяг у будь-якій точці тягового органа дорівнює натягу в попередній по ходу стрічки точці плюс сила тяги, необхідна для подолання опору руху на ділянці між розглянутими точками. Такий порядок розрахунку справедливий, якщо обхід здійснюють по ходу стрічки. Тут передбачено алгебраїчне підсумовування величин. Визначення параметра починають від тієї точки діаграми, де натяг відомий без додаткових розрахунків, тобто дорівнює т. з. «повсюдному розтягання» ( $F_{np}$ ) чи розрахунковому натягу за показником зчеплення ( $F_{зч}$ ), які встановлюються при побудові згаданої діаграми.

Діаграму сил натягу стрічки конвеєра будують у такій послідовності (див. рис. 4.12, з): характерні точки схеми контуру нумерують, починаючи з точки збігання стрічки з привідного барабана, а далі по ходу контуру, тобто 1, 2, 3, 4, 5, 6. Через точки зламу профілю проводять вертикалі I – I, II – II, III – III. На вертикалі III – III від довільно взятої точки 1 відкладають значення сили тяги  $F_{1-2}$  вгору, якщо воно додатне, і вниз, якщо від'ємне; відносять отриману точку до вертикалі II – II, позначають точку 2. Далі в такій самій послідовності знаходять точки 3(4) – 5 – 6, що з'єднують відрізками прямих 1 – 2, 2 – 3(4), 3(4) – 5, 5 – 6. Отримана ламана лінія відображає закономірність зміни сили натягу органа по його довжині.

Щоб знайти положення осі, яка слугуватиме межею, від якої відраховують натяг стрічки, необхідно витримати дві умови.

По-перше, це умова повсюдного розтягання стрічки; у зв'язку з чим на графіку від точки тягового контуру з меншим натягом униз відкладають відрізок на ординаті, що відповідає параметру  $F_{np}$ , який розраховують за такою емпіричною формулою:

$$F_{np} = (3000...4000)B, \text{ Н}, \quad (4.24)$$

де  $B$  – ширина стрічки, м.

Далі проводять горизонтальну лінію, так звану вісь повсюдного розтягання.

По-друге, припускають уникнення зриву зчеплення при передачі розрахункового тягового зусилля  $F_{n-3}$ ; тоді, від точки діаграми з меншим



натягом, що належить приводу (рис. 4.12, з), униз відкладають відрізки ординат – відповідні параметром, розрахованим за такими залежностями:

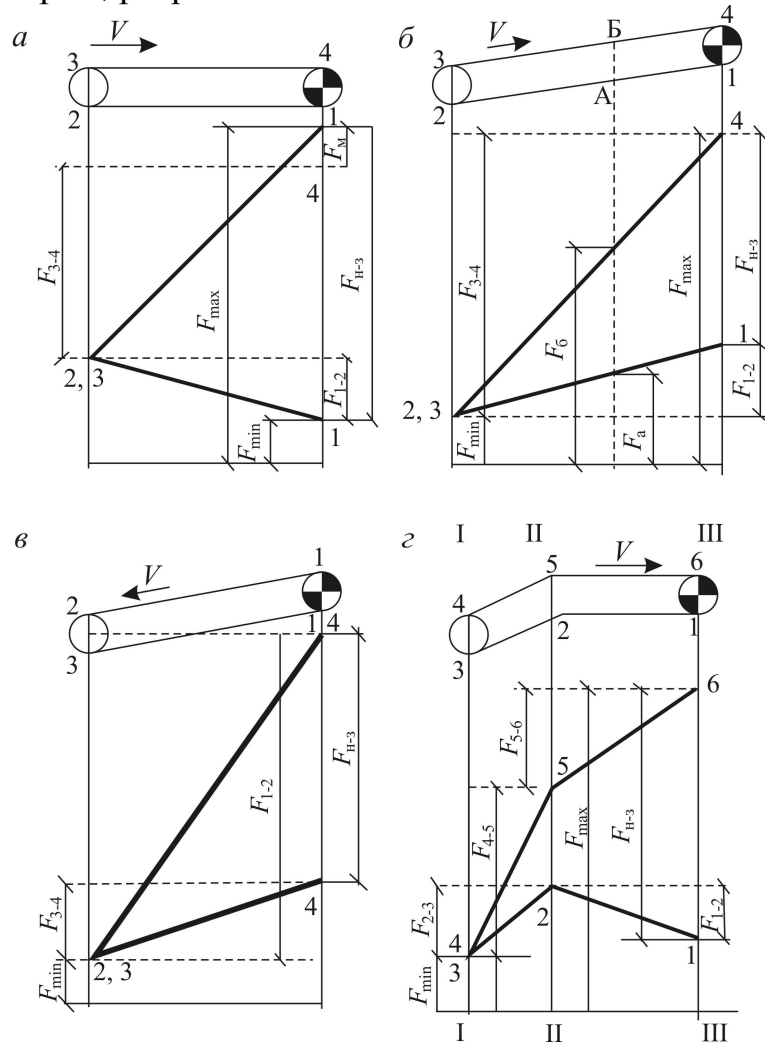


Рис. 4.12. Принципові схеми будови й роботи конвеєрів та діаграми натягу їхніх стрічок: а – горизонтального конвеєра; б – піднімального; в – бремсбергового; з – із складним профілем

У разі використання однобарабаних приводів

$$F_{3ч} = \frac{k_T F_{H-p}}{e^{\mu\alpha} - 1}, \text{ Н}; \quad (4.25)$$

двобарабаного приводу з жорстким кінематичним зв'язком між барабанами

$$F_{3ч} = \frac{k_T F_{H-c}}{e^{\mu(\alpha_1 + \alpha_2)} - 1}, \quad (4.26)$$

двобарабаних приводів з окремими двигунами

$$F_{3ч} = \frac{k_T \delta F_{H-c}}{e^{\mu\alpha_2} - 1}, \text{ Н}. \quad (4.27)$$

Далі через нижню точку цієї ординати проводять горизонталь, тобто «вісь зчеплення». Остаточну за базову для розрахунку натягу приймають ту з двох осей, що проходить нижче.

У формулах (4.25), (4.26), (4.27) маємо такі позначення: коефіцієнт запасу тягової здатності приводу  $k_T = 1,3 \dots 1,4$ ;  $\alpha_1$  і  $\alpha_2$  – кути обхвату стрічкою першого (з боку більшого натягу) і другого барабанів, рад;  $\mu$  – коефіцієнт тертя стрічки об барабан (див. табл. 4.6, 4.7);  $\delta$  – частка тягового зусилля, що розвиває другий барабан при передачі сумарного тягового зусилля ( $\delta = 1/2$ , якщо до обох барабанів приєднано двигуни однакової потужності;  $\delta = 1/3$ , коли перший барабан працює від двигунів, сумарна потужність яких удвічі більша, ніж тих, що живлять другий).

Таблиця 4.6

Значення коефіцієнта тертя стрічки об барабан і тягового фактора ( $e^{\mu\alpha}$ ) приводу

Тип поверхні	Стан поверхні	$\mu$	Тяговий фактор, Н при значеннях кута $\alpha$ , град			
			180	210	240	270
Сталева точена	Суха	0,39	2,58	3,00	3,52	4,14
	Волога	0,15	1,60	1,73	1,88	2,01
	Мокра	0,05	1,17	1,19	1,23	1,27
Гладка гумова (з конвеєрної стрічки)	Суха	0,35	3,00	3,59	4,34	5,20
	Волога	0,20	1,88	2,08	2,32	2,56
	Мокра	0,10	1,36	1,45	1,52	1,60
Рифлена гумова	Суха	0,70	9,00	12,94	17,11	27,11
	Волога	0,45	4,09	5,21	6,62	8,33
	Мокра	0,25	2,16	2,48	2,86	3,25

Таблиця 4.7

Значення коефіцієнта тертя (зчеплення) привідних барабанів конвеєра, обладнаних різними футерівками

Умови експлуатації	Вид футерівки			
	Без футерівки	Гумова шевронна товщиною 8 мм	Поліуретанова шевронна товщиною 11 мм	Пориста керамічна шевронна товщиною 11 мм
Сухе середовище	0,35 – 0,4	0,4 – 0,45	0,35 – 0,4	0,4 – 0,45
Чисте вологе середовище	0,2	0,35	0,35	0,35 – 0,4
Глинисте вологе середовище	0,05 – 0,1	0,25 – 0,3	0,2	0,35

**Розрахункова схема параметрів конвеєрів перед їх встановленням**

1. Передбачає обчислення допустимого навантаження на стрічку, а саме:

$$F_{\text{доп}} = \sigma_{\text{вр}} B \cdot i, \text{ Н}, \quad (4.28)$$

де  $\sigma_{\text{вр}}$  – межа міцності однієї робочої прокладки гумотканинної стрічки (ГТС) чи її несучої конструкції, Н/мм (у розрахунку на один мм ширини стрічки);  $B$  – ширина стрічки, мм;  $i$  – кількість робочих прокладок (для ГТС  $i = 1$ );  $m_{\text{н}}$  – нормативний запас міцності стрічки (для ГТС  $m_{\text{н}} = 8$ , для тканинних стрічок  $m_{\text{н}} = 10$ ).

2. Потужність приводу конвеєра розрахункової довжини  $L$ , якщо відомі значення сили тяги кожної з гілок стрічки, обчислюють таким чином: в умовах тягового режиму роботи конвеєра

$$P_i = \frac{F_{\text{н-3}} V}{1000 \eta}, \text{ Н}, \quad (4.29)$$

гальмівного режиму

$$P_i = \frac{|F_{\text{н-3}}| V \eta}{1000}, \text{ Н}, \quad (4.30)$$

тут тягове зусилля приводу

$$F_{\text{н-3}} = F_{\text{н}} - F_3 = \sum F, \text{ Н} \quad (4.31)$$

Як бачимо, цей параметр являє собою різницю значень натягу стрічки в точках її набігання на ведучий блок приводу  $F_{\text{н}}$  і в точці збігання  $F_3$  з нього, може також виражатись силою тяги всіх ділянок контуру конвеєра  $\sum F$ . Додатний знак при величині  $\sum F$  свідчить про те, що режим приводу тяговий, а від'ємний, що гальмівний.

У виразах (4.29, 4.30)  $V$  – швидкість руху стрічки, м/с;  $\eta$  – ККД приводу.

3. Допустиму довжину одного поставу конвеєра визначають, орієнтуючись на різні параметри, а саме:

1) Стосовно міцності стрічки

$$L_{\text{доп}} = \frac{L F_{\text{доп}}}{F_{\text{макс}}}, \text{ М} \quad (4.32)$$

де  $L$  – розрахункова довжина конвеєра, взята з виразів (4.16...4.19);  $F_{\text{доп}}$  – допустиме навантаження на стрічку, обчислене за виразом (4.28);  $F_{\text{макс}}$  – максимальний натяг стрічки, розрахований у певних точках чи з використанням діаграми натягів.

2) З огляду на потужність приводу

$$L''_{\text{доп}} = \frac{L P_{\text{н}}}{P_i}, \text{ М}, \quad (4.33)$$

де  $P_n$  – номінальна потужність приводу конвеєра, призначеного для монтування в даній ланці транспортного комплексу;  $P_i$  – потужність приводу, знайдена з використанням виразу (4.29) чи (4.30).

Кількість конвеєрів, установлених послідовно на ділянці комплексу довжиною  $L$ , що має стабільні характеристики траси,

$$n_k = \frac{L}{L_{\text{доп}}}, \quad (4.34)$$

де  $L_{\text{доп}}$  – менша довжина поставу із двох значень, обчислених за виразами (4.32) і (4.33).

Тепер, якщо  $n_k < 1$ , то це свідчить про неповне використання конвеєра за силовими факторами, отже, можна в розрахунку передбачити менш міцну стрічку й нижчу потужність двигунів приводу.

Коли ж  $n_k > 1$ , то кількість конвеєрів округляють до цілого числа, далі визначають довжину одного поставу  $L'$  і повторюють обчислення з використанням цієї величини та значення сил тяги гілок, а саме:

$$\left. \begin{aligned} F'_{1-2} &= \frac{F_{1-2}L'}{L} \\ F'_{3-4} &= \frac{F_{3-4}L'}{L} \end{aligned} \right\}, \text{ Н.} \quad (4.35)$$

Тепер фактичний запас міцності стрічки цього конвеєра

$$m = \frac{F'_{\text{макс}}}{F_{\text{доп}}}. \quad (4.36)$$

Його величина не повинна істотно відрізнятися від нормативних значень ( $m = 8 \dots 10$ ), а цього можна досягти, змінюючи число прокладок чи міцнісні характеристики стрічки.

Наприклад, щоб зменшити потужність приводу, відключають один із привідних блоків, якщо таку можливість передбачено його конструкцією.

4. Розраховують силу натягу стрічки, реалізовану натяжним пристроєм конвеєра.

До уваги беруть застосування різних типів натяжних станцій. Вони бувають нерегульовані (жорсткі), регульовані (автоматичні) й комбіновані, останні підтримують постійним одне чи кілька значень сили натягу. За типом приводу натяжні пристрої поділяють на вантажні, механічні й гідравлічні. Вони можуть бути встановлені в різних місцях транспортного комплексу.

У разі забезпечення постійного натягу цей параметр визначають за такою формулою:

$$P = 2F_\alpha, \text{ Н}, \quad (4.37)$$

де  $F_\alpha$  – сила натягу стрічки в зоні дії натяжного пристрою.

**Перелік устаткування конвеєрного комплексу.** Його складають стосовно кожної з ланок комплексу, показуючи такі дані: марка (тип) конвеєра, довжина одного постапу, кількість конвеєрів, установлених послідовно; тип, ширина й протяжність конвеєрної стрічки. Крім того, подають сумарні відомості про весь комплекс.

### 4.7.3. Приклади розрахунку параметрів конвеєра

#### Приклад 1

Розрахувати параметри піднімального стрічкового конвеєра транспортного комплексу, керуючись схемою з рис. 4.11, б.

Вихідні дані. Конвеєр переміщує буре вугілля насипною щільністю  $0,9 \text{ т/м}^3$ . Розробка копалин здійснюється роторним екскаватором ЭР-1250-12/1,5, теоретична продуктивність якого в пухкій масі становить  $1250 \text{ м}^3/\text{год}$ . Довжина траси піднімального конвеєра дорівнює 500 м, кут нахилу  $16^\circ$ .

**Вибір типу конвеєра.** Передбачаємо, що розрахунковий вантажопотік відповідає теоретичній продуктивності екскаватора, тобто

$$Q_p = Q_c.$$

I. За даними табл. 4.3 швидкість руху стрічки, по якій транспортується пухка порода, встановлено в діапазоні  $2,5 \dots 3,5 \text{ м/с}$ ; передбачаємо стандартне значення  $3,15 \text{ м/с}$ .

II. Ширина стрічки, здатної реалізувати розрахунковий вантажопотік (4.13),

$$B = 1,1 \sqrt{\frac{1250}{(525 \cdot 3,15 \cdot 0,9 \cdot 0,95)}} + 0,05 = 1,09, \text{ м.}$$

Ширина стрічки з огляду на грудкуватість транспортованого вантажу (зазвичай вважають, що становить  $0,15 \text{ м}$ )

$$B_{\text{мін}} = 2 \cdot 0,15 + 0,2 = 0,5 \text{ м.}$$

Отже, з урахуванням стандартного ряду розмірів передбачаємо, що конвеєрна стрічка має ширину  $1,2 \text{ м}$ .

На підставі отриманих значень параметрів  $Q_p$ ,  $V$ ,  $B$  приймаємо рішення встановити на похилому підйомнику конвеєри Донецького машинобудівного заводу типу КЛМ(Н) двох типорозмірів: КЛМ(Н)-250-2М и КЛМ(Н)-400-2М довжиною 250 і 400 м, а далі уточнюємо, який з них найбільш прийнятний в конкретних виробничих умовах, керуючись даними табл. 4.1.

#### Обчислення навантажувальних характеристик конвеєра

I. В основу розрахунків беремо схему конвеєра з рис. 4.12, б.

Силу тяги кожної з гілок обчислюємо, скориставшись виразами (4.16) та (4.17) і такими вихідними даними: розрахункова довжина конвеєра  $L = 500 \text{ м}$ ;  $q_m$  – лінійна маса вантажу; швидкість руху стрічки  $V = 3,1 \text{ м/с}$ , насипна

щільність матеріалу  $\rho = 0,9 \text{ т/м}^3$ ; розрахунковий вантажопотік  $Q_p = 1250 \cdot 0,9 = 1125 \text{ т/год}$ .

Отже,

$$q_m = \frac{1125}{3,6 \cdot 3,1} = 91,4 \text{ кг/м}.$$

Попередньо вирішуємо скористатися стрічкою РТЛ-3150, маючи на увазі, що за технічною характеристикою її лінійна маса  $q_{\text{стр}} = 51,6 \text{ кг/м}$ .

Визначаємо, що за даними табл. 4.4 коефіцієнт опору руху  $w = 0,022$ ; кут нахилу конвеєра  $\beta = 16^\circ$ .

Згідно з технічною характеристикою конвеєра КЛМ(Н) відстань між роликівими опорами вантаженої гілки  $l_{\text{рв}} = 1,0 \text{ м}$ , холостої  $l_{\text{рх}} = 6,0 \text{ м}$ .

Відповідно до емпіричних залежностей знаходимо масу обертових частин роликів вантаженої гілки, тобто  $m_p = 13 + 23 \cdot 1,2 = 40,6 \text{ кг}$ ; холостої гілки, а саме:  $m_p = 8 + 14 \cdot 1,2 = 24,8 \text{ кг}$ .

Далі обчислюємо лінійну масу кожної з гілок конвеєра, тобто

$$q_{\text{рв}} = \frac{40,6}{1,0} = 40,6 \text{ кг/м},$$

$$q_{\text{рх}} = \frac{24,8}{6,0} = 4,2 \text{ кг/м}.$$

За даними посібника [41] коефіцієнт урахування додаткових опорів, розподілених по довжині конвеєра,  $C_2 = 1,2$ .

Сила тяги, необхідна для подолання опору руху холостої гілки конвеєра, за виразом (4.16)

$$\begin{aligned} F_{1-2} &= 500[g \cdot 51,6(1,2 \cdot 0,022 \cos 16^\circ - \sin 16^\circ) + g \cdot 1,2 \cdot 0,022 \cdot 4,2] = \\ &= 500 \cdot (-125,8) = -62,9 \cdot 10^3 \text{ Н}, \end{aligned}$$

вантаженої гілки за формулою (4.17)

$$\begin{aligned} F_{3-4} &= 500[g \cdot (91,4 + 51,6)(1,2 \cdot 0,022 \cos 16^\circ + \sin 16^\circ) + g \cdot 1,2 \cdot 0,022 \cdot 40,6] = \\ &= 500 \cdot 730,1 = 365,1 \cdot 10^3 \text{ Н}. \end{aligned}$$

II. Тягове зусилля ведучого блока приводу

$$F_{\text{н-3}} = F_{1-2} + F_{3-4} = -62,9 + 365,1 = 302,2 \text{ кН}.$$

III. Обчислюємо зусилля натягу стрічки в характерних точках конвеєра, скористувавшись діаграмою з рис. 4.12, б. Найнижче місце діаграми – точки 2, 3, відповідають зусиллю обхвату стрічкою хвостового барабана.

Таким чином відповідно до виразу (4.24) мінімальний натяг з умови повсюдного розтягання стрічки

$$F_{\text{пр}} = F_2 = F_3 = (3000 \dots 4000) \cdot 1,2 = 3600 \dots 4800 \text{ Н.}$$

Беремо до уваги, що Донецький машинобудівний завод випускає однобарабанні конвеєри, причому кут обхвату барабана стрічкою в них становить  $280^\circ$ .

Мінімальний за зчепленням натяг стрічки спостерігається в точці 1 (рис. 4.12, б) її збігання з привідного барабана. Передбачивши, що коефіцієнт запасу тягової здатності стрічки  $k_T = 1,4$ , а коефіцієнт її зчеплення з барабаном  $\mu = 0,45$ , барабан покритий рифленою гумою й атмосфера волога, за табл. 4.5 визначаємо таку величину тягового фактора:  $e^{\mu\alpha} = 6,62$ . Отже, сила натягу стрічки за зчепленням у точці її збігання з ведучого барабана має бути не меншою від величини, обчисленої за формулою (4.25), а саме:

$$F_{\text{зч}} = \frac{1,4 \cdot 302,2 \cdot 10^3}{6,62 - 1} = 53,8 \cdot 10^3 \text{ Н.}$$

Скориставшись результатами обчислень будуюмо діаграму натягу стрічки конвеєра (рис. 4.13, а). Оскільки вісь, яка відображає повсюдне розтягання стрічки, перебуває нижче осі зчеплення, то її вважають межею відліку натягу для побудови всієї діаграми.

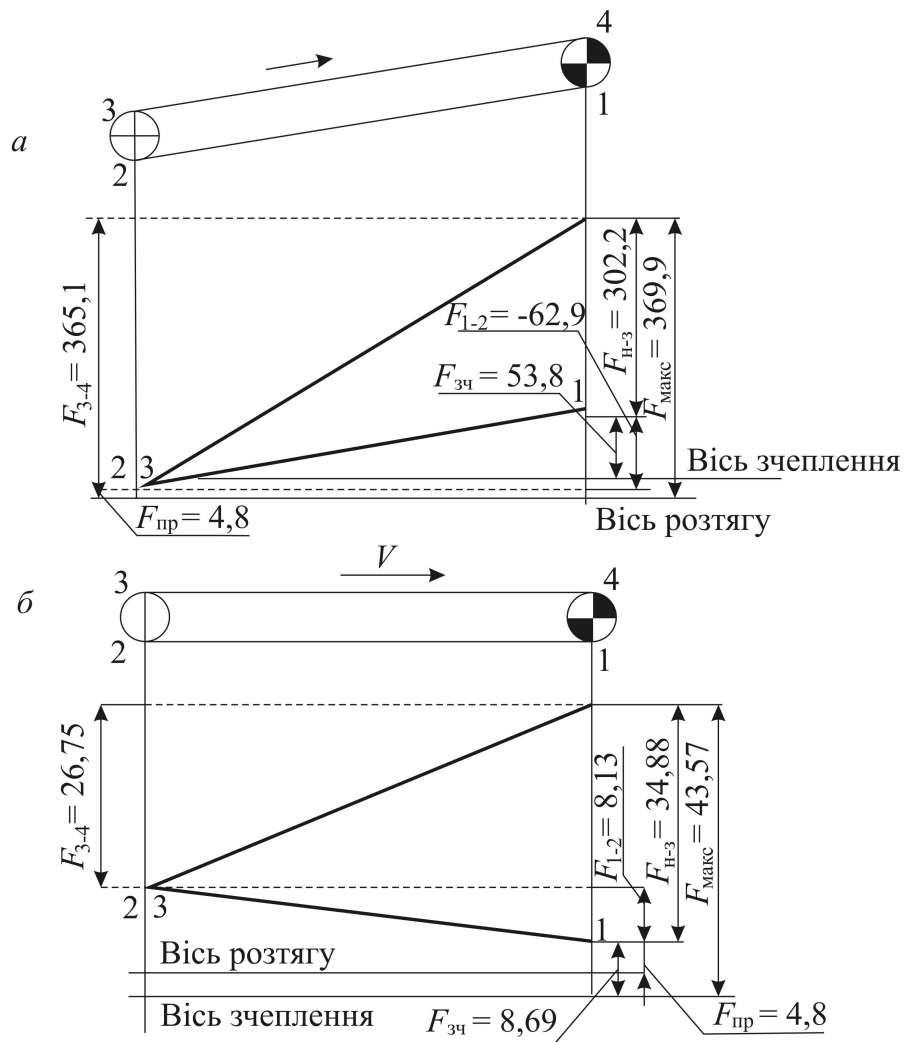


Рис. 4.13. Діаграми сил натягу: а – до прикладу 1; б – до прикладу 2

Далі обчислюємо силу натягу в характерних точках контуру конвеєра, тобто

$$F_2 = F_3 = F_{\text{пр}} = 4,8 \text{ кН};$$

$$F_4 = F_3 + F_{3-4} = 4,8 + 365,1 = 369,9 \text{ кН};$$

$$F_1 = F_2 - F_{1-2} = 4,8 - (-62,9) = 67,7 \text{ кН}.$$

Беручи до уваги отримані результати, перевіряємо правильність розрахунку за формулою (4.23) тягового зусилля ведучого блока, а саме:

$$F_{\text{н-з}} = F_4 - F_1 = 369,9 - 67,7 = 302,2 \text{ кН}.$$

### **Визначення параметрів окремих елементів конвеєра**

I. Застосувавши формулу (4.26), обчислюємо допустиме навантаження на стрічку РТЛ-3150 шириною 1,2 м, з огляду на те, що запас міцності  $m = 8$ , а саме:

$$F_{\text{доп}} = \frac{3150 \cdot 1200 \cdot 10^3}{10} = 378,0 \text{ кН}.$$

II. Визначаємо потужність приводу похилого конвеєра довжиною 500 м згідно з виразом (4.29):

$$P_i = \frac{302,2 \cdot 3,1 \cdot 10^{-3}}{10^3 \cdot 0,85} = 1102 \text{ кВт}.$$

Із застосуванням виразу (4.32) розраховуємо допустиму довжину одного поставу конвеєра з огляду на міцність стрічки, тобто

$$L'_{\text{доп}} = \frac{500 \cdot 378,0}{369,9} = 511 \text{ м};$$

а за формулою (4.33) цей же параметр обчислюємо стосовно потужності приводу обраного нами конвеєра, а саме:

$$L''_{\text{доп}} = \frac{500 \cdot 2 \cdot 315}{1102} = 286 \text{ м}.$$

Враховуючи існування обмежень потужності двигунів приводу, для необхідної довжини транспортування (500 м) необхідно послідовно встановити таку кількість конвеєрів, визначену за виразом (4.34):

$$n_{\text{к}} = \frac{500}{286} = 1,75 \text{ шт.},$$

тобто два конвеєри довжиною по 250 м кожний.

Обчислюємо на базі формули (4.35) силу тяги гілок конвеєра довжиною 250 м, тобто



$$F'_{1-2} = \frac{-62,9 \cdot 250}{500} = -31,9 \text{ кН},$$

$$F'_{3-4} = \frac{365,1 \cdot 250}{500} = 182,5 \text{ кН}.$$

Тепер максимальний натяг стрічки конвеєра довжиною 250 м

$$F'_4 = F'_3 + F'_{3-4} = 4,8 + 182,5 = 187,3 \text{ кН}.$$

Оскільки за результатом розрахунку в навантаженні на стрічку з'явився резерв, то можна передбачити її меншу міцність.

Скориставшись виразом (4.28), визначимо розрахункову межу міцності стрічки, якщо  $F_{\text{доп}} = F_{\text{макс}}$ , а саме:

$$\sigma = \frac{10 \cdot 187,3 \cdot 10}{1200} = 1560 \text{ Н/мм}.$$

Робимо висновок, що з огляду на параметр міцності найбільше підходить стрічка типу РТЛ-1500, саме нею передбачаємо замінити стрічку РТЛ-3150.

III. За виразом (4.37) сила натягу стрічки, яку забезпечує натяжний пристрій, що встановлений у хвості конвеєра,

$$P = 2 \cdot 4,8 = 9,6 \text{ кН}.$$

### **Приклад 2**

Розрахувати параметри вибійного конвеєра транспортного комплексу, керуючись схемою (рис. 4.11, б).

Вихідні дані. Конвеєр, транспортує буре вугілля насипною щільністю 0,9 т/м<sup>3</sup>. Розробку копалин ведуть роторним екскаватором ЭР-1250-17/1,5, продуктивність його в пухкій масі дорівнює 1250 м<sup>3</sup>/год. Довжина траси горизонтального конвеєра становить 2000 м, кут нахилу 0°.

**Вибір типу конвеєра.** З урахуванням виконаного вище розрахунку параметрів піднімальної установки надаємо перевагу вибійним конвеєрам Донецького машинобудівного заводу чотирьох типорозмірів: КЛЗ-800-2М, КЛЗ-500-2М, КЛЗ-400-2М, КЛЗ-250-2М (табл. 4.1). Числа в назвах їхніх марок означають здатність переміщати гірничу масу на відстань 800, 500, 400 і 250 м відповідно.

### **Визначення навантажувальних характеристик конвеєра**

I. Розрахунки виконуємо на базі схеми конвеєра з рис. 4.12, а.

Вихідними є такі дані: розрахункова довжина конвеєра  $L = 500$  м; лінійна маса транспортованого матеріалу  $q_m = 91,4$  кг/м; лінійна маса стрічки  $q_{\text{стр}} = 51,6$  кг/м; коефіцієнт опору руху стрічки при забруднених роликах за даними табл. 4.4  $w = 0,027$ ; лінійна маса обертових частин роликів холостої гілки конвеєра  $q_{\text{рх}} = 4,2$  кг/м; те саме вантаженої гілки  $q_{\text{рв}} = 40,6$  кг/м; коефіцієнт урахування додаткових сил опору, розосереджених по довжині конвеєра  $C_2 = 1,1$ .

За формулою (4.16) визначаємо силу тяги, необхідної для подолання опору руху холостої гілки, тобто

$$F_{1-2} = 500[g \cdot 1,1 \cdot 0,027(51,6 + 4,2)] = 500 \cdot 16,25 = 8,13 \cdot 10^3 \text{ Н};$$

вантаженої гілки за виразом (4.17), а саме:

$$F_{3-4} = 500[g \cdot 1,1 \cdot 0,027(91,4 + 51,6 + 40,6)] = 500 \cdot 53,5 = 26,75 \cdot 10^3 \text{ Н}.$$

У поданих вище обчисленнях результати дій, виконаних у квадратних дужках (16,25 і 53,5 Н) дорівнюють опору руху стрічки на один метр її довжини стосовно холостої та вантаженої гілок конвеєра відповідно.

Далі обчислюємо тягове зусилля ведучого блока приводу, а саме:

$$F_{Н-3} = F_{4-1} = 8,13 \cdot 10^3 + 26,75 \cdot 10^3 = 34,88 \cdot 10^3 \text{ Н}.$$

III. Визначаємо силу натягу стрічки в характерних точках конвеєра, використовуючи діаграму на рис. 4.12, а.

Тепер за виразом (4.24) мінімальний натяг стрічки з умови її повсюдного розтягання

$$F_{\text{пр}} = F_1 = (3000 \dots 4000) \cdot 1,2 = (3600 - 4800) \text{ Н}.$$

Далі передбачивши, що як і в прикладі 1, тяговий фактор  $e^{\mu\alpha} = 6,62$ , визначаємо за виразом (4.25) мінімальну силу натягу стрічки стосовно зчеплення, тобто

$$F_{\text{зч}} = \frac{1,4 \cdot 34,88 \cdot 10^3}{6,62 - 1} = 8,69 \cdot 10^3 \text{ Н}.$$

На базі результатів обчислень будемо діаграму сил натягу стрічки конвеєра (рис. 4.13, б).

Місцем відліку сил натягу на діаграмі вважаємо “вісь зчеплення”, оскільки вона проходить нижче від “осі повсюдного розтягання”. Обидві ординати  $F_{\text{пр}}$  і  $F_{\text{зч}}$  відкладаємо від точки 1 (вона позначає початок збігання стрічки з ведучого блока приводу).

Обчислюємо значення сили натягу стрічки в характерних точках конвеєра, а саме:

$$\begin{aligned} F_1 &= F_{\text{зч}} = 8,69 \text{ кН}, \\ F_2 &= F_3 = F_1 + F_{1-2} = 8,69 + 8,13 = 16,82 \text{ кН}, \\ F_4 &= F_{\text{макс}} = F_3 + F_{3-4} = 16,82 + 26,75 = 43,57 \text{ кН}. \end{aligned}$$

На базі отриманих результатів перевіряємо правильність розрахунку тягового зусилля ведучого блока приводу, тобто

$$F_{Н-3} = F_{\text{Н}} - F_3 = F_4 - F_1 = 43,57 - 8,69 = 34,88 \text{ кН}.$$

**Визначення параметрів окремих систем конвеєрів, обраних для встановлення в транспортній системі**

I. За виразом (4.28) обчислюємо допустиме навантаження на стрічку ( $\sigma = 2500$  Н/мм і  $m = 10$ ), а саме:

$$F_{\text{доп}} = \frac{2500 \cdot 1200 \cdot 10^{-3}}{10} = 300,0 \text{ кН}.$$

II. Потужність приводу конвеєра (його ККД становить 0,85) довжиною 500 м при швидкості стрічки 3,1 м/с згідно з формулою (4.29)

$$P_1 = \frac{34,88 \cdot 3,1}{0,86} = 127,2 \text{ кВт}.$$

III. Застосувавши формулу (4.32), обчислюємо допустиму довжину одного поставу конвеєра з урахуванням міцності стрічки, тобто

$$L'_{\text{доп}} = \frac{500 \cdot 300}{43,57} = 3443 \text{ м},$$

а за формулою (4.33) цей параметр визначаємо стосовно потужності приводу, а саме:

$$L''_{\text{доп}} = \frac{500 \cdot 2 \cdot 315}{127,2} = 2476 \text{ м}.$$

Таким чином, у розглянутих нами умовах досить застосувати на трасі загальною довжиною 2000 м один конвеєр типу КЛЗ-800-2М з приводом потужністю 2х315 кВт. Його постав належить доукомплектувати секціями і стрічкою.

IV. Сила, яку забезпечує натяжна секція, встановлена на холостій гілці конвеєра біля приводу,

$$P = 2F_1 = 2 \cdot 8,69 = 17,38 \text{ кН}.$$

Далі нам потрібно зробити перерахунок параметрів одного вибійного конвеєра довжиною 2000 м.

Оскільки вище силу тяги було розраховано для конвеєра довжиною 500 м, а ми передбачаємо встановити в 4 рази довший, то отримані вище результати множимо на 4, тобто

$$F'_{1-2} = 4F_{1-2} = 4 \cdot 8,13 \cdot 10^3 = 32,52 \cdot 10^3 \text{ Н},$$
$$F'_{3-4} = 4F_{3-4} = 4 \cdot 26,75 = 107,0 \cdot 10^3 \text{ Н}.$$

Тепер тягове зусилля приводу

$$F_{H-3} = F'_{1-2} + F''_{3-4} = 32,52 \cdot 10^3 + 107,0 \cdot 10^3 = 139,52 \cdot 10^3 \text{ Н},$$

а сумарна потужність приводу

$$P' = \frac{F_{H-3} V}{\eta} = \frac{139,52 \cdot 3,1}{0,85} = 508,8 \text{ кВт}.$$

При цьому, як зазначено вище встановлена потужність приводу конвеєра КЛЗ-800-2М 2х315 дорівнює 630 кВт.

Скориставшись формулою (4.25), мінімальну силу натягу стрічки стосовно зчеплення, а саме:

$$F'_{зч} = \frac{\kappa_T F'_{H-3}}{e^{f\alpha} - 1} = \frac{1,4 \cdot 139,52}{6,62 - 1} = 35,4 \text{ кН}.$$

Підсумовуючи результати обчислень, визначаємо максимальну силу натягу стрічки, тобто

$$F'_{\text{макс}} = F'_{зч} + F'_{1-2} + F'_{3-4} = (35,4 + 32,52 + 107,0) \cdot 10^3 = 175 \cdot 10^3 \text{ Н},$$

При цьому допустиме навантаження на стрічку типу РТЛ-2500 становить  $300 \cdot 10^3 \text{ Н}$ .

Отже, фактичний запас міцності стрічки

$$m_{\phi} = \frac{F_{\text{доп.}} \cdot m}{F'_{\text{макс}}} = \frac{10 \cdot 300}{175} = 17 \text{ Н}.$$

### **Приклад 3**

Розрахувати параметри багатопривідного горизонтального стрічкового конвеєра довжиною 5000 м в одній установці пропускною здатністю 2000 т/год.

Вихідні дані: конвеєр переміщує поліметалеву руду насипною щільністю  $1,1 \text{ т/м}^3$ ; довжина прямолінійної траси 5000 м; пропускна здатність установки 2000 т/год.

**Вибір типу конвеєра.** Розрахункову ширину стрічки з умови забезпечення заданої пропускної здатності визначаємо за виразом (4.13), тобто

$$B = 1,1 \sqrt{\frac{2000}{525 \cdot 3,15 \cdot 1,1 \cdot 1,0}} + 0,05 = 1,1 \text{ м}.$$

Орієнтуючись на найближче більше значення ширини стрічки 1,2 м, передбачаємо її тип РТЛ-2500.

Серед стрічкових конвеєрів серійного випуску не існує таких, що однозначно підходять для описаних нами умов. У зв'язку з цим попередньо передбачаємо застосування опорних конструкцій конвеєра КЛМ-2М виробництва Донецького машинобудівного заводу.

**Обчислення навантажувальних характеристик конвеєра.** Для розрахунку сили тяги, необхідної для подолання опору руху холостої гілки конвеєра, скористаємось виразом (4.18), а саме:

$$F_{1-2} = L[gC_2w(q_{\text{стр}} + q_{\text{рх}})],$$

навантаженої гілки [за виразом (4.19)]:

$$F_{3-4} = L[gC_2w(q_{\text{м}} + q_{\text{стр}} + q_{\text{рв}})],$$

тут довжина конвеєра  $L = 5000$  м; прискорення вільного падіння  $g = 9,81$  м/с<sup>2</sup>; коефіцієнт, що враховує довжину конвеєра,  $C_2 = 1,1$ ; коефіцієнт основного опору руху стрічки  $w = 0,027$ .

Далі відповідно до виразу (4.20) обчислюємо:

– лінійну масу транспортованого вантажу, тобто

$$q_{\text{м}} = \frac{Q}{3,6 \cdot V} = \frac{2000}{3,6 \cdot 3,15} = 176,5 \text{ кг/м};$$

– лінійну масу роликів вантаженої гілки конвеєра, а саме:

$$q_{\text{рв}} = \frac{m_{\text{рв}}}{l_{\text{рв}}} = \frac{13 + 23B}{1,0} = 40,6 \text{ кг/м};$$

– лінійну масу роликів холостої гілки конвеєра, тобто

$$q_{\text{рх}} = \frac{m_{\text{рх}}}{l_{\text{рх}}} = \frac{8 + 14B}{6,0} = 4,1 \text{ кг/м};$$

– лінійну масу стрічки РТЛ-2500 (маса 1м<sup>2</sup> цієї стрічки становить 37 кг), а саме:

$$q_{\text{стр}} = 37 \cdot 1,2 = 44,4 \text{ кг/м}.$$

Підставляючи отримані числові значення у формули (4.18), (4.19), виконуємо остаточні розрахунки, тобто

$$F_{1-2} = 5000 \times g \cdot 1,1 \cdot 0,027(44,4 + 4,1) = 5000 \times 14,13 = 70,7 \cdot 10^3 \text{ Н},$$

$$F_{3-4} = 5000 \times g \cdot 1,1 \cdot 0,027(44,4 + 176,5 + 40,6) = 5000 \times 76,20 = 381 \cdot 10^3 \text{ Н}.$$

Тепер за виразом (4.23) сумарне тягове зусилля приводу конвеєра

$$F_{\text{н-3}} = F_{1-2} + F_{3-4} = 70,7 + 381,0 = 451,7 \text{ кН}.$$

Відповідно до формули (4.29) сумарна потужність приводу

$$P = \frac{F_{\text{н-3}} V}{10^3 \eta} = \frac{451,7 \cdot 10^3 \cdot 3,15}{10^3 \cdot 0,85} = 1674 \text{ кВт}.$$

Розрахуємо допустиме навантаження на стрічку РТЛ-2500 при тому, що коефіцієнт запасу міцності  $m = 10$ , а саме:

$$F_{\text{доп}} = \frac{\sigma B}{m} = \frac{2500 \cdot 1200}{10} = 300 \cdot 10^3 \text{ Н.}$$

**Побудова діаграм сил натягу стрічки конвеєра.** Передбачимо два варіанти комплектування приводу (рис. 4.14):

варіант 1 – привідні блоки розміщені в головній частині конвеєра (див. рис. 4.14, а)

варіант 2, у якому 2/3 потужності зосереджено в головній частині конвеєра а 1/3 – на вантаженій гілці в середині поставу конвеєра (див. рис. 4.14, б)

Діаграма сили натягу конвеєра, побудованого згідно з варіантом 1, подається на рис. 4.15, а, а за варіантом 2 – на рис. 4.15, б.

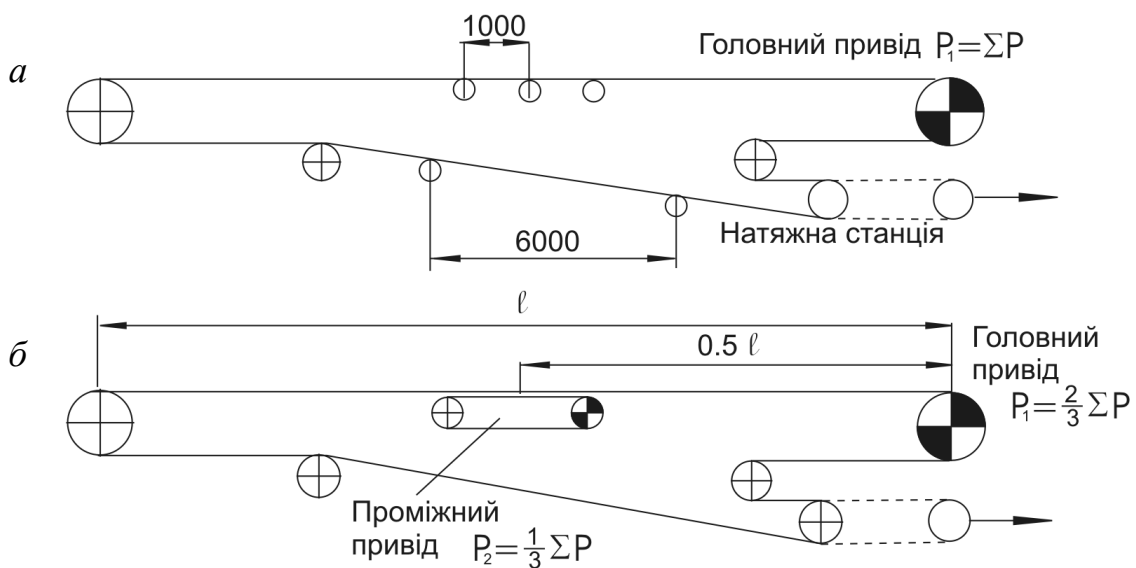


Рис. 4.14. Схема комплектування приводу конвеєра: а – привідні блоки розташовані в головній частині установок; б – привідні блоки змонтовано в головній частині ( $P = 2/3 \Sigma P$ ) і в середині поставу ( $P = 1/3 \Sigma P$ )

Побудову виконуємо в такій послідовності: від нижньої точки 1 схеми привідного блока вниз відкладаємо відстань, відповідну силі натягу стрічки, визначеній за формулою (4.24), тобто

$$F_{\text{пр}} = 4000B = 4000 \cdot 1,2 = 4800 \text{ , Н,}$$

далі проводимо так звану вісь повсюдного розтягання.

Відомо, що у варіанті 1 передбачено привід двобарабанний, оснащений окремими двигунами і трьома привідними блоками однакової потужності: два на першому й один на другому барабані.

За таких умов мінімальна сила натягу стосовно зчеплення

$$F_{3ч} = \frac{k_T \delta F_{H-3}}{e^{\mu \alpha_2} - 1},$$

тут коефіцієнт запасу тягової здатності приводу  $k_T=1,4$ ; частка другого барабана в передачі загального тягового зусилля ( $F_{H-3} = 451,7$  кН),  $\delta = 1,3$ ; тяговий фактор другого барабана  $e^{\mu \alpha} = 6,62$ , коли  $\mu = 0,45$ , а кут обхвату стрічкою другого барабана  $\alpha_2 = 230^\circ$ .

Підставивши у формулу (4.27) перелічені величини, обчислюємо шуканий параметр, тобто

$$F_{3ч} = \frac{1,4 \cdot \frac{1}{3} \cdot 451,7}{6,62 - 1} = 38,2 \text{ кН.}$$

Тепер від точки 1 відкладаємо вниз відстань, відповідну отриманому результату, і проводимо «вісь зчеплення». Останню вважають місцем відліку сили натягу за діаграмою (рис. 4.15, а).

Визначаємо цей параметр у характерних точках контуру стрічки конвеєра, а саме:

$$\begin{aligned} F_1 &= F_{3ч} = 38,2 \text{ кН;} \\ F_2 &= F_3 = F_1 + F_{1-2} = 38,2 + 70,7 = 108,9 \text{ кН;} \\ F_4 &= F_3 + F_{3-4} = 108,9 + 381 = 489,9 \text{ кН.} \end{aligned}$$

Перевіряємо правильність розрахунку тягового зусилля приводу таким чином:

$$F_{H-3} = F_4 - F_1 = 489,9 - 38,2 = 451,7 \text{ кН.}$$

Далі розраховуємо сили натягу в умовах, коли застосовано другий варіант комплектування конвеєра.

При повсюдному розтяганні  $F_{н.р} = 4,8$  кН. Відстань, що відповідає цій величині, відкладають униз від точки 1.

Нагадаємо, що в головній частині конвеєра встановлено два привідних блоки, по одному на кожному барабані. У середині поставу конвеєра на робочій (навантаженій) гілці змонтовано проміжний привідний блок. Усі вони мають однакову потужність. Кожен здатен передавати таке тягове зусилля:

$$F'_{H-с} = \frac{1}{3} F_3 = \frac{451,7}{3} = 150,6 \text{ кН.}$$

Головний привід забезпечує таку силу мінімального натягу стосовно зчеплення:

$$F_{зч} = \frac{1,4 \cdot 301,2}{2(6,62 - 1)} = 38,2 \text{ кН.}$$

Далі від точки 1 відкладаємо вниз відстань, що відповідає отриманому результату, і проводимо «вісь зчеплення», що слугує місцем відліку сил натягу за діаграмою (рис. 4.15, б).

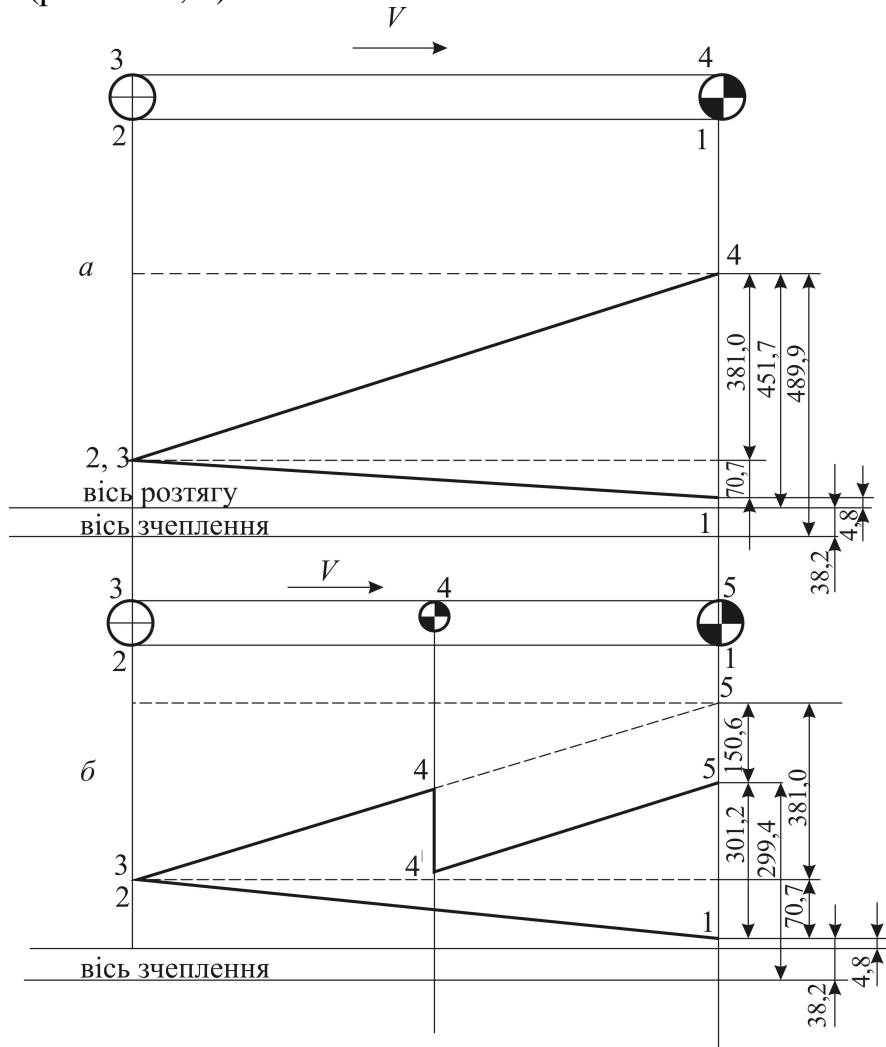


Рис. 4.15. Діаграма сили натягу стрічки конвеєра:  
 а – передбачено один привід у головній частині установки;  
 б – використано головний і проміжний приводи

Тепер у характерних точках контуру конвеєрної стрічки маємо такі результати розрахунку сили натягу:

$$F_1 = F_{зч} = 38,2 \text{ кН,}$$

$$F_2 = F_3 = F_1 + F_{1-2} = 38,2 + 70,7 = 108,9 \text{ кН,}$$

$$F_4 = F_3 + 0,5 F_{3-4} = 108,9 + 0,5 \cdot 381 = 299,4 \text{ кН,}$$

$$F'_4 = F_4 - 1/3 F_{н-3} = 299,4 - 1/3 \cdot 451,7 = 148,8 \text{ кН,}$$

$$F'_5 = F'_4 + 1/3 F_{н-3} = 148,8 + 1/3 \cdot 451,7 = 299,4 \text{ кН.}$$



Як бачимо, максимальний натяг стрічки спостерігається в точках, тобто

$$F_{\text{макс}} = 299,4 \text{ кН.}$$

Тягове зусилля приводів: головного 2x150,6 дорівнює 301,2 кН, проміжного 1x150,6 становить 150,6 кН

Знаходимо розрахункове значення потужності приводів у застосуванні до варіанта 1 комплектування установки, тобто

$$\sum P = \frac{F_{\text{н-з}} \cdot V}{\eta \cdot 10^3} = \frac{451,7 \cdot 10^3 \cdot 3,15}{0,85 \cdot 10^3} = 1674 \text{ кВт};$$

а також до варіанта 2: потужність головного приводу  $P_1 = 1/3 \sum P = 1116 \text{ кВт}$ , проміжного приводу  $P_2 = 1/3 \sum P = 558 \text{ кВт}$ .

Далі обчислюємо силу, яку забезпечує натяжний пристрій. Його розміщення на холостій гілці конвеєра біля головного приводу (рис. 4.14) дає можливість обчислити силу натягу для обох варіантів комплектування, а саме:

$$P = 2F_1 = 2 \cdot 38,2 = 76,4 \text{ кН.}$$

Тепер нагадаємо, що максимальні значення сили натягу стрічки конвеєра в разі застосування варіанта 1 становить 489,9кН; варіанта 2 – 299,4 кН, у той час як стрічка РТЛ-2500 шириною 1,2 м розрахована на силу натягу 300 кН.

Отже, коли йдеться про варіант 1 комплектування, треба передбачити більш міцну стрічку, тимчасовий опір розриву, якої

$$\sigma = \frac{mF_{\text{макс}}}{B} = \frac{10 \cdot 489,9 \cdot 10^3}{1200} = 4082 \text{ Н/мм.}$$

Найближче значення цього показника в стандартному ряду становить 4000 Н/мм, тобто в розрахунку беремо до уваги стрічку РТЛ-4000.

Параметри конвеєрів, визначені шляхом описаного вище розрахунку, наведено в табл. 4.8. Робимо висновок про доцільність застосування варіанта 2 комплектування конвеєра.

Таблиця 4.8

Технічна характеристика конвеєрів різних типів комплектування

Параметр	Варіант 1	Варіант 2
Пропускна здатність, т/год	2000	2000
Довжина одного поставу, м	5000	5000
Потужність приводу, кВт:		
головного	3 x 560	2 x 560
проміжного	–	1 x 560
Тип стрічки	РТЛ – 4000	РТЛ – 2500
Сила натягу, яку забезпечує натяжний пристрій, кН	76,4	76,4

### *Питання для самоконтролю*

1. Від яких параметрів залежить ширина стрічки конвеєра?
2. Які основні навантажувальні характеристики має конвеєр?
3. Від якого місця діаграми сил натягу стрічки конвеєра відкладають відстань, відповідну мінімальному зусиллю стосовно зчеплення?
4. Яка існує залежність між силою тяги стрічки конвеєра та її довжиною?
5. Як визначають коефіцієнт запасу тягової здатності конвеєра і якої величини він сягає?
6. Яким чином загальні характеристики конвеєрного кар'єрного транспорту (умови й сфера застосування, переваги та недоліки, основні параметри конвеєрів) можуть зумовлювати доцільність його використання?
7. Які групи технологічних схем конвеєрного транспорту застосовуються на кар'єрах?
8. Застосування яких видів конвеєрів за призначенням виправдане у відкритій розробці копалин?
9. Із яких основних елементів складаються конструкції стрічкових конвеєрів?
10. Які конвеєрні агрегати застосовують в транспортних схемах кар'єрів?

*Засвоєння матеріалу розділу сприяє якісному проведенню розрахунку технічних показників стрічкових конвеєрів, виробленню навичок побудови діаграми сил натягу стрічки конвеєра. Розглянуто технічні особливості сучасних конвеєрів, що задіяні у відкритих гірничих роботах.*

## 5. КОМБІНОВАНИЙ ТРАНСПОРТ НА КАР'ЄРАХ

*Охарактеризовано найбільш поширені комбінації видів кар'єрного транспорту, висвітлено їх переваги й недоліки та проаналізовано основні техніко-економічні показники.*

### 5.1. Загальні відомості

Комбінований транспорт передбачає одночасне використання декількох (двох або трьох) видів перевезень. При цьому кожен з них доцільно запровадити на тих транспортних ділянках, що відповідають умовам найбільш ефективної його реалізації. Основним істотним недоліком комбінованого транспорту є необхідність перевантажувати гірничу масу з одного засобу на інший, а для цього потрібно облаштовувати перевантажувальні пункти, що являють собою об'єкти складної будови.

Транспортні схеми комбінованих перевезень зазвичай зосереджують у собі три ланки, відповідні певним ділянкам траси. Це зокрема, внутрішньокар'єрний транспорт, що працює в межах виробки; підймальний переміщує гірничу масу з кар'єра на поверхню; засоби на поверхні кар'єра, що забезпечують перевезення корисної копалини й розкривних порід до пунктів розвантаження (збагачувальної фабрики або відвалу). У роботі кожної з ланок важливою умовою виступає ефективно застосування того чи іншого транспорту. Цього можна досягти, задовольнивши такі *вимоги*:

– *До внутрішньокар'єрного транспорту*: мобільність і маневреність, невеликий радіус закруглення траси, відсутність обов'язкового технічного зв'язку з іншими транспортними комунікаціями, забезпечення високої продуктивності екскаваторів, мінімальні втрати часу на перевантажувальних пунктах. Зрозуміло, тут переважно йдеться про автомобільний транспорт, але за певних умов це може бути залізничний, конвеєрний, конвеєрні поїзди та ін.

– *До підймального транспорту*: забезпечення найбільшої пропускної здатності транспортних комунікацій (виїзної траншеї), вибір найкоротшої відстані підйому, коли його кут перевищує  $15^\circ$ , вчасне облаштування й переміщення перевантажувальних пунктів. З огляду на ці вимоги, найбільш доцільно застосовувати конвеєрний транспорт, скіпові підйомники та конвеєрні поїзди.

– *До транспорту на поверхні кар'єра*: стаціонарність і відносно простий профіль траси, висока швидкість пересування, стабільна робота на нестационарних шляхах відвалів, забезпечення економічності процесу відвалоутворення. І тут, залежно від гірничотехнічних умов, можуть стати в пригоді всі основні види кар'єрного транспорту та конвеєрні поїзди. Причому найбільш ефективними можна вважати два види перевезень: залізничний транспорт (при значній відстані транспортування) та автомобільний (в умовах складного профілю траси).

Комбінований тип перевезень має ряд характерних специфічних особливостей, серед яких узгоджена робота декількох видів транспорту; обов'язкове виконання операцій перевантаження з одного засобу на інший й потреба в облаштуванні конструктивно складних перевантажувальних пунктів у межах кар'єра та його поверхні, що зумовлює переривчастість процесу переміщення вантажів; забезпечення чіткої узгодженості роботи різних видів транспорту.

## 5.2. Види кар'єрного комбінованого транспорту

У практиці відкритої розробки родовищ найбільшого поширення набули такі види кар'єрного комбінованого транспорту: автомобільно-залізничний, автомобільно-конвеєрний, залізнично-конвеєрний і автомобільно-скіповий. Крім того, з упровадженням нового виду перевезень – конвеєрних поїздів, було розроблено схеми їх застосування в різних комбінаціях з автомобільними, залізничними і конвеєрними засобами. У різних гірничотехнічних умовах можуть вдало працювати різні види транспорту в інших поєднаннях. Нижче подаємо коротку характеристику перелічених видів комбінованого кар'єрного транспорту.

**Автомобільно-залізничний транспорт.** Застосовується для перевезень на великі відстані, коли траса пролягає на поверхні кар'єру, підходить для процесу відпрацювання глибоких горизонтів й доопрацювання кар'єрного поля, а також проведення траншей. Залежно від місця розташування перевантажувального пункту (ПП) і відстані переміщення вантажу можна виділити три основні транспортні схеми:

1) Автотранспорт працює на внутрішньокар'єрній ділянці й виконує функцію підйому вантажу на поверхню. Далі вантаж перевозять залізничним транспортом. При цьому рекомендовано два способи перевантаження гірничої маси: безпосередній – з автосамоскида в думпкари та екскаваторний, коли необхідно облаштувати й використати проміжний склад продукту.

2) Автотранспорт теж функціонує на внутрішньокар'єрній ділянці й тільки частково як піднімальний до ПП, розташованого на борту кар'єра. Подальша доставка вантажу на ділянці підйому від ПП й на поверхню здійснюється залізничним транспортом.

3) У разі проходки траншей автотранспорт здійснює доставку гірничої маси від вибою до ПП, розташованого на вищому горизонті. Після перевантаження гірничої маси від ПП переміщується на поверхню кар'єра залізничним транспортом.

Автомобільно-залізничний транспорт переважає на всіх залізрудних кар'єрах, коли величина вантажопотоку становить 30...50 млн т на рік. При цьому автомобільний транспорт доцільно запроваджувати, починаючи з глибини розробки 150...180 м.

**Автомобільно-конвеєрний транспорт.** Найкраще підходить для кар'єрів, де видобувають напівскельні й скельні породи із застосуванням буропідривних робіт. Тут підвезену автомобілями на ПП гірничу масу готують до

транспортування стрічковим конвеєром. Залежно від її грудкуватості й гранулометричного складу операції підготовки можуть відбуватись на грохотильних, дробильних і грохотильно-дробильних ПП.

З огляду на місце розташування ПП і на кількісне співвідношення ділянок перевезень автомобільним і конвеєрним транспортом виділяють такі дві схеми описаної нами комбінації:

1) Перевантажувальний пункт (з грохотом і дробаркою) розташований на поверхні кар'єра поблизу його борту. Гірничу масу від вибою доставляється до ПП автомобільним транспортом, а далі від ПП до збагачувальної фабрики або відвалу переміщується поверхнею за допомогою стрічкового конвеєра.

2) Перевантажувальний пункт розташований безпосередньо в кар'єрі, зазвичай на концентраційному горизонті, при цьому він обслуговує групу робочих уступів кар'єра. Перевезення гірничої маси в робочій зоні концентраційного горизонту на внутрішньокар'єрній ділянці від вибою до ПП здійснюється автотранспортом. У міру заглиблення кар'єра ПП переносять на нижчий концентраційний горизонт. Крок перенесення і висота зони, де працює автотранспорт з огляду на конкретні умови коливається від 50 до 100 м. Це дозволяє автомобілям працювати в раціональному діапазоні відстані перевезень (1,2...1,5 км). Якщо кожний уступ має висоту 15 м, то їх число перебуває в межах від 3 до 7. Концентраційний горизонт розташовують так, щоб вище від нього було один чи два уступи, а інші пролягали нижче. Розташування на цьому горизонті ПП забезпечує найменшу відстань переміщення вантажів автомобілями на внутрішньокар'єрній ділянці. На ділянці підйому від ПП до поверхні кар'єра гірничу масу подають стрічковим конвеєром, облаштованим у відкритій траншеї або в похилому стовбурі. На поверхні кар'єра продукт перевозять автомобільним або залізничним транспортом. Там облаштовують ПП, де працюють екскаватори (у разі застосування залізничного транспорту гірничу масу можуть вантажити прямо з конвеєра в залізничні вагони). Сьогодні автомобільно-конвеєрний транспорт в схемах циклічно-потокової технології успішно працює на всіх залізничних кар'єрах України, де вантажопотоки перевищують 18...20 млн т.

Введення такого виду комбінованого транспорту доцільне, починаючи з глибини розробки 100...150 м. А взагалі, найбільш економічно виправданим вважається, коли глибина кар'єра становить 200...250 м.

**Залізнично-конвеєрний транспорт.** Підходить для роботи на кар'єрах, що мають великі розміри в плані й значну глибину (понад 150...180 м). Залізничний транспорт, як правило, переводить вантаж на внутрішньокар'єрній ділянці, а підйом гірничої маси забезпечує конвеєрний транспорт. Раціональна величина вантажопотоку в цих умовах становить 18...20 млн т. Кар'єрів з описаними параметрами мало, наприклад, в Україні – це кар'єр ПГЗК. Осць чому залізнично-конвеєрний тип комбінованого транспорту не занадто поширений у відкритій розробці родовищ корисних копалин.

**Автомобільно-скіповий транспорт.** Включає зазвичай три ланки: внутрішньокар'єрна, підйомна й поверхнева. Перша ланка передбачає

автомобільне перевезення вантажу (раціональна відстань транспортування становить 0,6...1,0 км) до ПП, облаштованого в кар'єрі. Далі гірничу масу піднімають на поверхню похилі скіпи. На поверхні залежно від протяжності перевезень може бути задіяний залізничний, автомобільний або конвеєрний транспорт. Вибір одного з них здійснюють на підставі техніко-економічних розрахунків. Тут можливі дві схеми заповнення скіпів продуктом на ПП: з автосамоскидів вантаж переміщують безпосередньо в скіп (коли скіп і автосамоскид мають однакову місткість); за допомогою методу естакадно-бункерного перевантаження, при цьому на пункті працює бункер-дозатор, у який з автосамоскидів надходить гірнична маса, а вже з нього засипається в скіп. Верхній ПП теж обладнано бункером, який приймає продукт із скіпа. У цьому бункері гірнична маса може зберігатись перед завантаженням в транспортні засоби на поверхні.

Один із варіантів експлуатації автомобільно-скіпового транспорту – застосування автомобільного підйомника. У такій схемі відпадає потреба перевантажувати гірничу масу, а значить облаштовувати ПП взагалі, але при цьому передбачено облаштування спеціальних підймальних установок. Застосування автомобільно-скіпового транспорту найбільш доцільне в роботі глибоких (350...400 м) кар'єрів, що мають малі розміри в плані, за мінімальної глибини розробки 50...100 м, коли вантажопотік становить 8...10 млн т.

У різних гірничотехнічних умовах можливе застосування різних схем комбінованого транспорту, де передбачено всіляке поєднання засобів переміщення вантажу. Ефективність цих схем найчастіше зумовлена комплексом гірничотехнічних та економічних показників, що характерні для конкретних виробничих обставин.

### ***Питання для самоконтролю***

1. Які види комбінованого транспорту застосовуються на відкритих гірничих роботах?
2. На які ланки зазвичай поділяють схеми комбінованого транспорту?
3. Яким вимогам має відповідати кожна із ланок комбінованого транспорту?
4. У чому полягає специфіка комбінованого транспорту?
5. За якої мінімальної глибини кар'єру доцільно застосовувати автомобільно-конвеєрний транспорт?

*Проаналізовано ефективність застосування різноманітних комбінацій видів транспорту для переміщення корисних копалин і розкривних порід. Визначено раціональні умови, де можна задіяти той чи інший тип комбінованих перевезень.*

## 6. ГІДРАВЛІЧНИЙ ТРАНСПОРТ

У розділі подано основи транспортування гірських порід за допомогою рідини. Розглянуто принципові схеми та складові елементи гідротранспортних установок. З'ясовано методику розрахунку параметрів напірного гідротранспорту.

### 6.1. Загальні відомості

Принцип дії гідравлічних транспортних засобів – переміщення вантажу в струмені води. Утворену при цьому суміш води з продуктом називають пульпою.

Усі задіяні в гірничих транспортних схемах установки цього типу прийнято класифікувати за двома ознаками.

За типом використаної енергії – безнапірні (самопливні – рис. 6.1, а), там пульпа рухається у відкритому жолобі за рахунок його нахилу; напірні, що мають природний (рис. 6.1, б) або штучний напір, у них пульпа рухається по трубах під тиском.

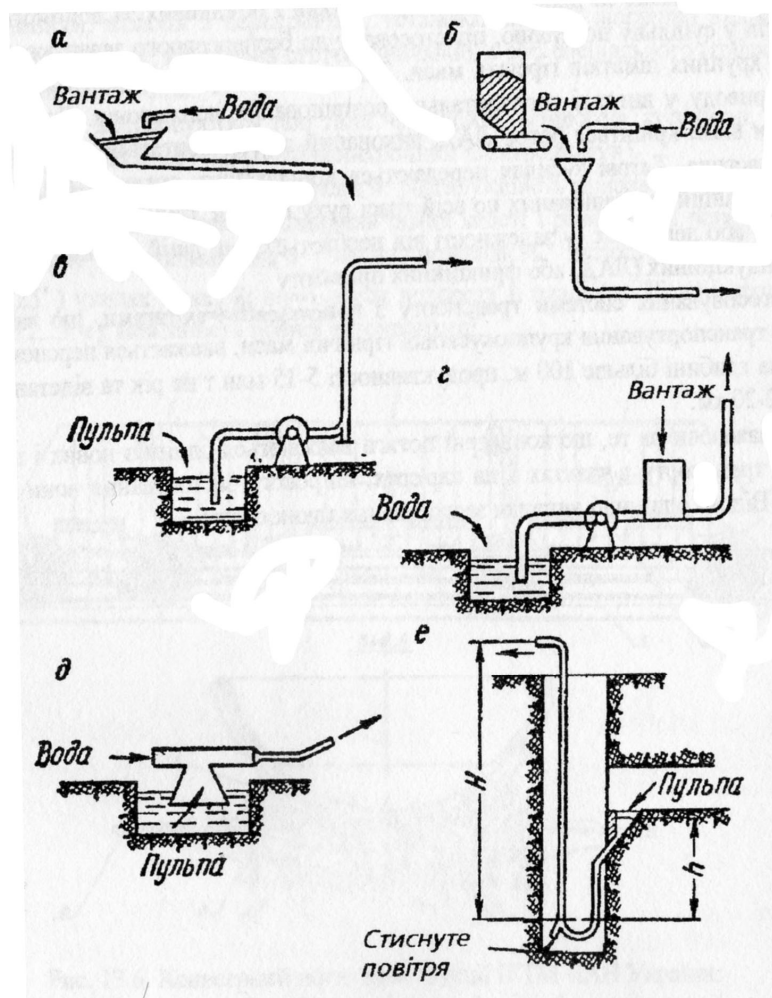


Рис. 6.1. Принципові схеми гідротранспортних установок

За способом створення штучного напору ці засоби можуть мати насос (рис. 6.1, в), що пропускає пульпу; насос і живильник (рис 6.1, г), коли насос нагнітає чисту воду, а вантаж через живильник подають у трубопровід; гідроелеватор (рис. 6.1, д), де за рахунок вакууму в завантажувальній лійці (через неї надходить пульпа) і напору в трубопроводі виникає струмінь води; а також працювати за принципом ерліфта (рис. 6.1, е), коли пульпа рухається завдяки подачі в ліву частину труби стисненого повітря, а вага стовпа аерованої пульпи висотою  $H$  менша від ваги правого стовпа пульпи висотою  $h$ .

Гідравлічні засоби здатні переміщувати матеріали, що *не розмокають, не прилипають* до стінок трубопроводу і *не збираються у флокули*. Як правило, довжина горизонтального трубопроводу не повинна перевищувати 5 км, коли його обладнано вуглесосом і 10 км, якщо використано насоси та живильники.

*Переваги:* простота і зручність прокладання й експлуатації при малому розмірі поперечного перерізу, безперервність переміщення продукту через траси будь-якого профілю, можливість високого ступеня автоматизації процесів, значна пропускна здатність і низька трудомісткість обслуговування, простота й порівняльна дешевизна устаткування, органічний зв'язок з гідровидобувними комплексами.

*Недоліки:* необхідність подрібнення продукту, значна витрата енергії та води, швидке зношення вуглесосів і труб, потреба в очищенні води, неуніверсальність (неможливість транспортування інших об'єктів, крім продукту).

На вугільних шахтах, де практикують гідровидобування, за допомогою гідротранспортних установок продукт переміщують по всіх виробках шахти від вибою до поверхні. На шахтах з традиційною технологією видобутку для транспортування породи у відвали та для подачі закладного розчину у вироблений простір. Цим видом транспорту можуть доставляти вугілля від шахти до споживачів. Гідротранспортні установки підходять для перевезення копалини в межах збагачувальних фабрик, а також при видаленні хвостів і розкривних порід у відвали на кар'єрах під час ведення гідророзкривних робіт.

## 6.2. Будова компонентів гідротранспортних установок

**Жолоби.** Для безнапірного переміщення грудкових матеріалів з міркувань найменшого зношення застосовують жолоби з днищем трапецієподібного перерізу, матеріалом для їх виготовлення слугують сталеві листи товщиною 3 – 4 мм. При транспортуванні піску або глинистих матеріалів, коли зношення днища незначне, для забезпечення найменшого опору при русі гідросуміші застосовують напівкруглі лотки. Жолоби вкладають унапуск на ґрунт виробок. Стикування секцій виконують за допомогою костилів. Ухил траси (коли транспортують вугілля) в бік руху гідросуміші має становити 0,05 – 0,08, це стосується металевих жолобів, і 0,03 – 0,05 – емальованих.

**Труби.** Переміщення вантажів здійснюють через сталеві суцільнотягнені й зварені труби з поздовжнім швом (зазвичай їх діаметр не перевищує 600 мм).



Трубопроводи бувають магістральними і вибійними. Щоб забезпечити міцність системи, на магістральних ділянках прокладають труби з товщиною стінок 5 – 6 мм, але в передбаченні зношення товщину доводиться збільшувати на 2 – 4 мм, а іноді й удвічі. Для прокладання на кар'єрах ланки труб беруть довжиною 8 м і більше, а в підземних виробках 4 – 6 м. Вибійні трубопроводи в шахті складають за допомогою швидкокорознімних з'єднань з полегшених зварених труб, товщина стінок яких становить 2 – 4 мм, довжина однієї ланки 2 – 3 м, на відкритих виробках практикують труби з товщиною стінок 3 – 6 мм і довжиною ланок 4 – 6 м. У переміщенні абразивних матеріалів доречними виявились труби, внутрішня поверхня яких піддається зміцненню шляхом загартування струмами високої частоти або армуванню базальтовими вкладками чи гумою.

У штреках встановлюють, як правило, один пульпопровід, а в стовбурах і на поверхні – два (робочий та резервний). Коли в системі передбачено резервні пульпопроводи й пульпонасоси, то її оснащують перемичками, завдяки чому будь-який пульпонасос може обслуговувати кожен із трубопроводів.

Ці установки теж слугують для транспортування породи. Розглянемо принцип їхньої дії.

**Гідроелеватори.** У насадку 2 гідроелеватора (рис. 6.2) подають напірну воду. При виході з насадки струмінь розвиває велику швидкість, унаслідок чого в камері гідроелеватора створюється вакуум і пульпа засмоктується туди через патрубок 1. Потрапляючи в горловину 3, струмінь створює напір у нагнітальному трубопроводі 4. До переваг гідроелеваторів зазвичай відносять здатність створювати вакуум і всмоктувати пульпу, відсутність рухомих елементів, нечутливість до потрапляння повітря в трубопровід, можливість пропускати породу із шматками породи порівняно великих фракцій, простота обслуговування, невеликі розміри й маса. Недоліком можна вважати *низький ККД* цих установок – не більше 0,2. Гідроелеватори підходять для переміщення на невеликі відстані вантажів незначного обсягу, зокрема в обмеженому просторі гірничих виробок (підбирання породи від прохідницьких комбайнів, чищення зумпфів, заливання вуглесосів та ін.).

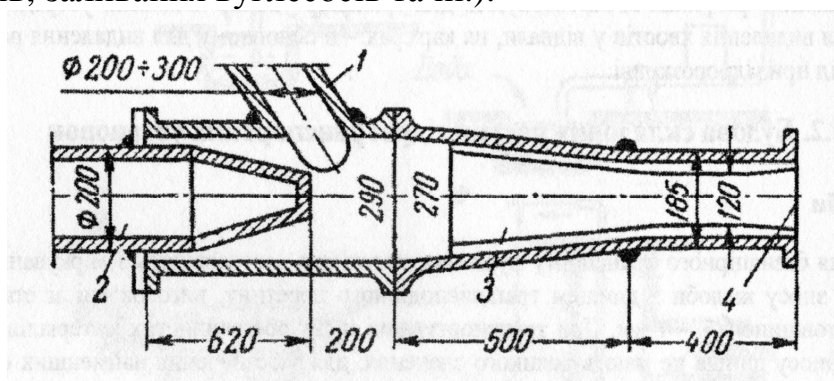


Рис. 6.2. Гідроелеватор у розрізі

**Пульпонасоси.** Особливості пульпонасосів як невід'ємного компонента гідротранспортних установок, порівняно зі звичайними відцентровими насосами, полягають у пристосованості цих пристроїв до пропуску шматків

матеріалу, причому їх деталі захищені від зношення під дією твердих частинок матеріалу. Робочі колеса таких насосів обладнують невеликою кількістю радіальних лопаток. Між колесом і корпусом установки залишають значні зазори і невеликий кільцевий простір на виході з колеса (дифузор). Частота обертання коліс (звичайно 740 – 920 об/хв) нижча, ніж у звичайних насосів, оскільки велика швидкість обертання зумовлює здрібнювання матеріалу й зношення робочих органів пристрою, до того ж цих ККД установок на 10 – 20 % нижчий, ніж у насосів для води. Деталі пульпонасосів виконують зі зносостійких матеріалів, а товщину стінок корпусу, дисків лопаток розраховують з огляду на зношення. Конструкція цього пристрою повинна легко складатись і розбиратись з метою заміни швидкозношуваних деталей. Особливої міцності потребують ущільнення, оскільки тверді частинки викликають їх інтенсивне руйнування. Найбільш доцільно встановлювати регульовані ущільнення. У процесі експлуатації пульпонасосів можливе забивання каналів, нерівномірне зношення коліс, що призводить до розбалансування роботи ротора, а це зумовлює підвищені навантаження на підшипники, що мають бути більш міцними, ніж у звичайних насосів.

На рис. 6.3 зображено розріз вуглесоса, який приводить у рух змішане з водою вугілля й вуглепородні суміші, при цьому крупність шматків матеріалу не перевищує 100 мм. На відміну від традиційних конструкцій подібних пристроїв тут застосовано торцеві регульовані ущільнення (передні й задні), модернізовано будову підшипників кочення. Останні в процесі експлуатації охолоджуються водою, що надходить від нагнітального трубопроводу. Для регулярного очищення робочого колеса від забруднень на корпусі й усмоктувальному патрубку передбачено спеціальні люки. Робоче колесо приєднано до корпусу за допомогою нарізі.

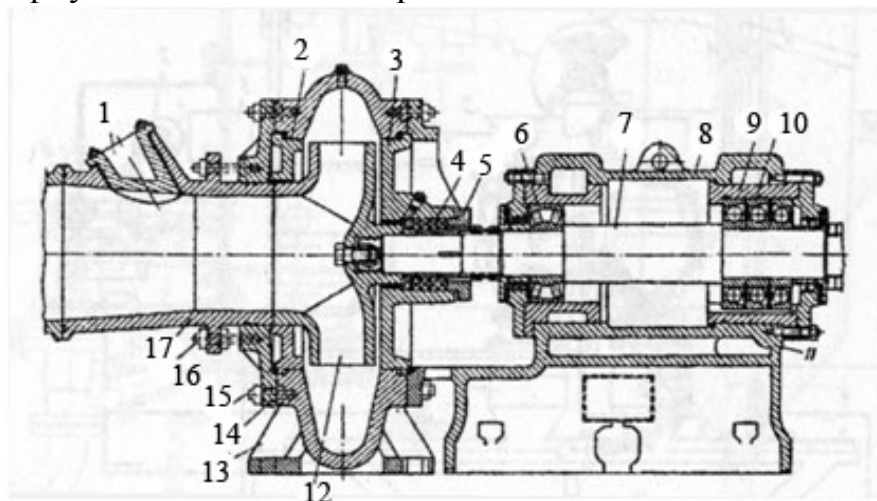


Рис. 6.3. Вуглесос у розрізі:

1 – оглядове вікно; 2,3 – бронецилинди; 4 – набивка сальника; 5 – кришка сальника; 6,10 – підшипник; 7 – вал; 8,11 – корпус; 12 – робоче колесо; 13 – корпус; 14 – передня кришка; 15, 16 – шпильки; 17 – усмоктувальний патрубок

**Живильники.** Ці пристрої здатні подавати матеріал у напірний трубопровід, минаючи насос. За характером роботи в часі живильники бувають безперервної дії, що здатні постійно подавати транспортований матеріал у трубопровід (серед них шнекові, відцентрові, гідродинамічні), і циклічної дії, у яких окремі частини подавального пристрою по черзі з'єднуються з напірною магістраллю (зокрема камерні, роторні, трубчасті, барабанні та ін.). Транспортні установки з живильниками або не мають функції скидання напірної рідини (живильники безперервної дії та поршневі циклічної дії), або можуть її передбачати (це більшість живильників циклічної дії). Останній тип поділяють на водовитискувальні (скидання технологічної рідини відбувається як внаслідок завантаження матеріалів) та водообмінні (матеріал завантажують тільки після попереднього випуску води). У гірничій практиці повсюдно працюють камерні живильники, що мають не менше двох секцій. Одна з них подає методом шлюзування матеріал у трубопровід, а тим часом друга секція, ізольована від трубопроводу, заповнюється матеріалом. Потім секції обмінюються функціями.

На рис. 6.4 зображено схему роботи одного з живильників. У його складі – дві секції, кожна з яких має верхню вирівнювальну й нижню змішувальну камери, обладнані відкидними тарілчастими затворами. Порода з конвеєра 1 вивантажується на двосекторний перекидний дозатор 2, причому об'єм кожного сектора дорівнює корисній місткості вирівнювальної камери. При подачі матеріалу через короб 3 у зрівняльну камеру 4 затвор між нею і змішувальною камерою 5 закритий, а верхній – відкритий. Вода, витіснена матеріалом з камери, стікає по трубопроводу 10. Заповнення вирівнювальної камери веде до її автоматичного закриття, при цьому для вирівнювання тиску в обох камерах до вирівнювальної подається напірна вода, а потім відкривається затвор змішувальної камери, через яку матеріал надходить у пульпопровід. Дозатор, затвори, засувки 11 обвідного пристрою приводяться в рух від гідроциліндрів, а ті живляться від насоса 8. Схема керування живильником включає золотник 6, що перемикається за допомогою кулачкового механізму 7, і кран 9 для відкриття-закриття заслонок обвідного пристрою.

На жаль, живильники, обладнані камерами малої місткості, не можуть забезпечити рівномірність подачі матеріалу, а коли він легкий (наприклад, вугілля), то розвантаження камер відбувається надто повільно.

На рис. 6.5 зображено схеми живильників зі спеціальними засобами для регулювання й прискорення подачі вантажу з камер. На рис. 6.5, а бачимо розріз камерного живильника 1, до якого приєднано шнековий дозатор. Після наповнення камери 3 вугіллям закривають клапанний затвор 2 і відключають зливну трубу 4. Одночасно по трубі 6 у камеру заливають воду. Потім відкривають затвори на водопроводі, вмикають шнековий дозатор 5 і розвантажують порцію вугілля в трубопровід.

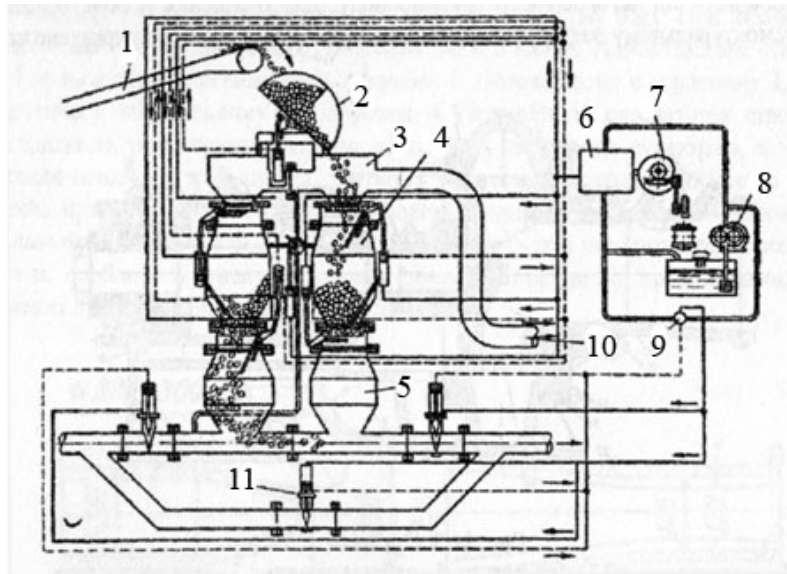


Рис. 6.4. Схема роботи камерного живильника

На рис. 6.5, б наведено схему струминно-гідралічного живильника з камерами великої місткості (20 – 50 м<sup>3</sup>). Матеріал надходить у камеру 4 через патрубок 3. Після її заповнення туди через трубу 1 подають воду. На відміну від інших конструкцій, через цей живильник пропускається весь об'єм напірної води. У верхній, не заповненій матеріалом, частині камери вода через отвори потрапляє в центральну 5 і дозувальну трубу 6. Нижче вода через отвори з відсікачами виходить із труби 5 і за рахунок швидкісного напору під тиском проштовхує матеріал униз. Дозування здійснюється шляхом підйому труби 6 за допомогою приводу 2. Потік води з труби 6 забезпечує примусову подачу матеріалу в пульпопроводі в межах висоти підйому  $h$ .

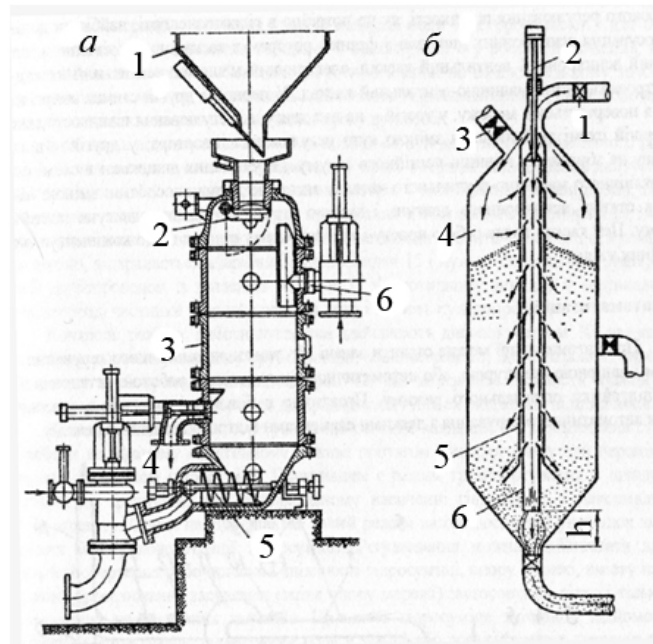


Рис. 6.5. Схеми живильників з регульованим випусканням транспортного матеріалу в трубопровод:

*а* – обладнаний шнековим дозатором; *б* – струминно-гідралічний

### 6.3. Електропривід й автоматизація гідротранспортних установок

**Електропривід.** Функціонування транспортних установок вимагає значних енергозатрат, тому у виборі електропривода беруть до уваги його потужність (у межах 1000 – 1500 кВт) і здатність регулювати режим переміщення вантажу. За потреби тривалого неглибокого регулювання швидкості, що властиво роботі гідротранспорту, найбільш доцільним виявилось застосування асинхронних двигунів, обладнаних фазним ротором і розрахованих на каскадне вмикання. Це може бути електричний асинхронний вентильний каскад, електричний машиновентильний каскад або електромеханічний машиновентильний каскад. Необхідну швидкість роботи двигуна в першій схемі забезпечують, змінюючи кут регулювання інвертора; у другій – шляхом впливу постійного струму. Регулювання швидкості в схемі електромеханічного машиновентильного каскаду можливе двома способами: за допомогою зміни напруги на статорі асинхронного двигуна або через зміну струму в обмотці збудження двигуна постійного струму. Машиновентильний каскад являє собою просту й надійну схему приводів, що комплектуються із серійних виробів.

**Автоматизація.** У реалізації названого процесу можна обмежитись використанням автоматичного приводу із запірною арматурою, а можна вирішувати проблему автоматичного регулювання роботи гідротранспортної установки з метою підтримки оптимального режиму. Зазвичай у більшості випадків застосовують схеми автоматичного керування з деякими елементами підтримки заданого режиму роботи.

Ці схеми автоматизують операції подачі води, пуск і зупинку електродвигуна пульпонасоса, вмикання й припинення подачі промивної води до бронецилиндрів, охолодження нею підшипників та промивання трубопроводів після зупинки вугленосної установки насоса, вмикання резервного пульпонасоса.

На рис. 6.6 зображено технологічну схему автоматизації роботи вугленосної установки. Імпульс на запуск вуглесоса подається при досягненні пульпою верхнього рівня у зумпфі 16, що контролюється датчиком рівня 5, а наявність у пульпопроводі 3 потоку пульпи контролюється індикатором швидкості пульпи 4. Пуск вуглесоса 11 передбачає такі операції: заливання, подача напірної води до бронецилиндрів і для охолодження підшипників, опускання лебідкою 9 всмоктувача 8 у робоче положення, вмикання його двигуна. Оскільки неможливо поставити зворотний клапан на всмоктувальному трубопроводі, то заливання рідини здійснюють гідроелеватором, який вимикається після опускання всмоктувача і закінчення пуску вуглесоса.

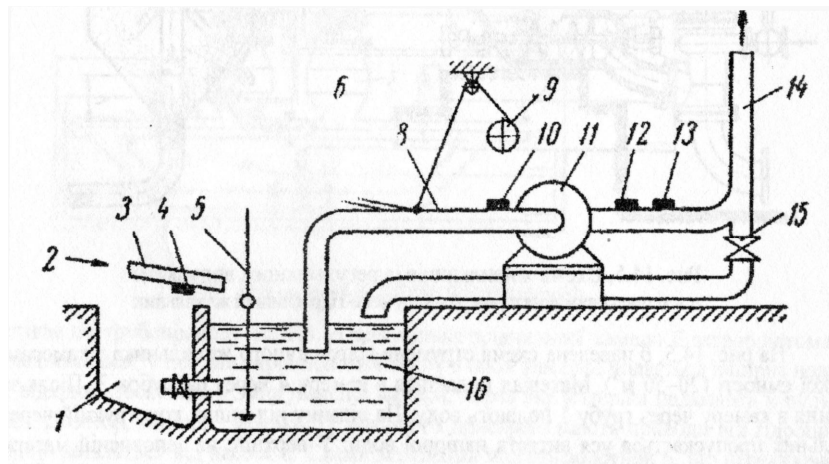


Рис. 6.6. Технологічна схема автоматизації гідротранспортної системи

Імпульс на припинення роботи вуглесоса виникає при досягненні пульпою мінімального рівня в зумпфі. Згаданий процес відбувається в кілька етапів: спочатку вимикається, а потім закінчується подача води для промивання зазорів і охолодження підшипників, далі підіймається всмоктувач, і надходить напірна вода для промивання нагнітального трубопроводу 14. У разі аварійного відключення електроенергії, коли втрачається можливість промивання пульпопроводу водою, відкривається аварійний пульпоскидач 15 і пульпа потрапляє в зумпф, з'єднаний трубопроводом із запасним резервуаром 1. Якщо це не відбудеться, то наявні у вертикальному пульпопроводі тверді частинки осядуть вниз і заб'ють останній.

Контроль режиму роботи вуглесоса здійснюється за допомогою дифманометра 10, він перевіряє наявність вакууму у всмоктувальному трубопроводі; манометра 13, що показує тиск у нагнітальному трубопроводі; консистометра 12, який вимірює щільність пульпи; реле витрати, котре відображає подачу води до бронецилиндрів і для охолодження підшипників.

Схеми автоматичного регулювання слугують для забезпечення стабільної роботи вуглесоса в заданому ефективному режимі протягом тривалого часу в умовах зміни припливу й щільності гідросуміші. При цьому вантаж має пересуватись зі швидкістю, близькою до критичної, а величини насичення гідросуміші й ККД агрегата повинні бути максимальним. Однак у роботі гідрошахт складно дотримуватись такого режиму, бо на заводі стоїть суттєва зміна консистенції гідросуміші. І тут серед засобів регулювання можна назвати зміну швидкості обертання робочих коліс, щільності гідросуміші, опору мережі, вмісту повітря в пульпі. До речі, регулювання за допомогою дроселювання засувки (зміну опору мережі) застосовують рідко і тільки в тому разі, коли транспортують подрібнені неабразивні матеріали. При цьому щільність гідросуміші можна відрегулювати шляхом підймання або опускання всмоктувача, додаючи в зумпф воду або довантажуючи твердий матеріал із резервної посудини, впускаючи воду у всмоктувальний трубопровід. Регулювання параметрів за допомогою введення повітря в усмоктувальний трубопровід дає можливість зменшити подачу вуглесоса до 70 % від номінальної, однак при цьому значно знижується його ККД і виникає небезпека

порушення там вакууму. Найбільш доцільним в економічному плані вважають підтримання необхідних параметрів експлуатації вуглесоса шляхом зміни швидкості обертання робочого колеса у каскадних системах електропривода.

**Типи й параметри гідротранспортних установок.** На вугільних шахтах, де практикують технологію гідровидобування, набули поширення різні типи установок. По-перше, це самопливні з жолобами, вони переміщують вантажі через горизонтальні виробки з ухилом 0,05 – 0,07. Їх пропускна здатність не перевищує 600 т/год, а довжина – 1500 м. Вугленасосні установки теж експлуатують у горизонтальних виробках, а також для підймання вугілля на поверхню. Пропускна здатність цих засобів сягає 1600 т/год, вони здатні підіймати вантаж (коли працює один вуглесос) на 300 м, а якщо працюють два послідовно встановлених вуглеси – удвічі більше. У разі транспортування вугілля від шахти до центральної збагачувальної фабрики пропускна здатність цих установок не перевищує 1000 м<sup>3</sup>/год, відстань доставки за багатоступінчастою схемою – 12 км. При цьому крупність шматків сягає 100 мм, а діаметр труб – 600 мм. Недоцільно обладнувати гідрошахти насосними установками з живильниками, оскільки вони не пристосовані для перекачування пульпи.

На вугільних шахтах із традиційною технологією видобування гідротранспортні системи теж набули поширення. Це гідроустановки з природним напором, ними в шахту подають закладні матеріали. Довжина трубопроводу може перевищувати різницю між відмітками його кінців не більше ніж у 5 – 6 разів. Пропускна здатність цих засобів (у перерахунку на породу) сягає 150 м<sup>3</sup>/год, напір – 200 м, вони можуть переміщувати шматки матеріалу розміром до 50 мм. Для подачі породи у відвал підходять насосні установки з живильниками, пропускна здатність яких сягає 1600 м<sup>3</sup>/год, вони можуть переміщувати матеріал з крупністю шматків до 100 мм на відстань до 10 км. У зв'язку з цим шахтну породу перед подачею в живильник дроблять.

Під час добування руди підземним способом, коли розкриття горизонту має вигляд штольні, для транспортування продукту із шахти на збагачувальну фабрику застосовують гідротранспортні установки, параметри яких аналогічні характеристикам засобів доставки породи у відвал.

У транспортних схемах збагачувальних фабрик переважають установки, обладнані пульпонасосом. Вони здійснюють перекачування шламу на території підприємств і вивезення хвостів у відвали (їх здатність пропускати породу становить 500 м<sup>3</sup>/год, довжина трубопроводу сягає до 8 км, діаметр труб не перевищує 1200 мм), можуть переносити тверді частинки діаметром до 3 мм. Цими установками також переміщують за межі фабрики дрібногрудкуваті частинки до споживача (здатність пропускати вугілля сягає 250 т/год, загальна відстань транспортування до 200 км, при цьому діаметр частинок не повинен перевищувати 0,3 мм).

У роботі кар'єрів набули поширення такі типи транспортних засобів: самопливні – для подачі відбитої гідромонітором гірничої маси до зумпфа напірних гідроустановок; установки, обладнані землесосами для розкриття

родовищ (пропускна здатність сягає до 14000 м<sup>3</sup>/год, довжина транспортування не перевищує 6 км, діаметр труб до 900 мм, діаметр переміщуваних частинок становить 50 мм).

#### 6.4. Розрахунок параметрів напірного гідротранспорту

*Постановка задачі.* Дано:  $Q_p$  – розрахунковий вантажопотік твердого матеріалу, т/год; відомості про гранулометричний склад вантажу;  $\rho$  – щільність твердого матеріалу, т/м<sup>3</sup>;  $l$  – довжина трубопроводу, м;  $h$  – геодезична висота, м. Визначити:  $V_p$  і  $V_v$  – витрату пульпи і води, м<sup>3</sup>/год;  $D$  – діаметр труб, м;  $H$  – напір, мм вод. ст.;  $N$  – потужність двигуна гідротранспортної установки, кВт.

Задачу розв’язують за викладеним нижче алгоритмом.

Об’ємна витрата твердого продукту

$$V_T = \frac{Q_p}{\rho_T}, \text{ м}^3/\text{год.} \quad (6.1)$$

Витрата пульпи за умови підтримки об’ємної концентрації пульпи  $s$

$$V_p = \frac{V_T}{s}, \text{ м}^3/\text{год.} \quad (6.2)$$

Максимально припустимі значення параметра такі:  $s$  переважно дорівнює 0,2 – 0,25, коли перекачують рядове вугілля і породу; за умови переміщення дрібного вугілля (фракція 0,5 – 0,6 мм) допускається, що  $s = 0,4$ . Коли цей параметр має велике значення, то внаслідок густоти пульпи можливе закупорювання трубопроводу.

Мінімальна витрата води

$$V_v = V_p - V_T, \text{ м}^3/\text{год.} \quad (6.3)$$

Часто витрату води розраховують, не беручи до уваги властивості гідротранспортних засобів. Отже, якщо вона перевищує мінімальну, то в обчисленнях доцільно скористатись реальною витратою води, а також визначити реальну витрату пульпи, перетворивши вираз (6.3) та її дійсну об’ємну концентрацію (6.2).

Щільність пульпи

$$\rho_p = \frac{V_T \rho_T + V_v 1}{V_p} = \frac{V_T \rho_T + V_p - V_T}{V_p} = s(\rho_T - 1) + 1, \text{ т/м}^3. \quad (6.4)$$

Мінімальний діаметр труби з урахуванням грудкуватості твердого продукту

$$D_{\min} = 3d_{\max}, \text{ мм} \quad (6.5)$$

де  $d_{\max}$  – максимальний розмір шматків вантажу, мм.



Скориставшись обраними значеннями параметрів  $D$  і  $V_{\text{п}}$ , можна визначити швидкість пульпи, а саме:

$$u = \frac{V_{\text{п}}}{\pi 900 D^2}, \text{ м/с.} \quad (6.6)$$

Отриманий результат порівнюють із критичною швидкістю  $u_{\text{кр}}$ . У разі розрахунку параметрів горизонтального трубопроводу за величину  $u_{\text{кр}}$  вважають таку мінімальну швидкість пульпи, при якій частинки можуть переміщатись у завислому стані. Значення показника  $u_{\text{кр}}$  визначають дослідним шляхом. Якщо дослідних даних немає, то можна використати емпіричну формулу. Наприклад, за умови переміщення шахтних вантажів

$$u_{\text{кр}} = \sqrt{gD} \sqrt{\frac{(\rho_{\text{п}} - 1) \cdot c}{k \psi \rho_{\text{п}} \lambda_0}}, \text{ м/с,} \quad (6.7)$$

де  $c$  – коефіцієнт, що враховує наявність дрібних частинок;  $k$  – розрахована дослідним шляхом константа, ( $k = 1,4$  для породи і  $1,9$  для вугілля);  $\psi$  – коефіцієнт опору при вільному осіданні частинок у воді;  $\lambda_0$  – коефіцієнт опору рухові чистої води.

Задіяні у формулі (6.7) величини визначають таким чином:

$$c = \frac{0,75p}{100}, \quad (6.8)$$

де  $p$  – процентний вміст частинок породи, розмір яких перевищує 2 мм, і вугілля – 3 мм.

$$\psi = 0,65 \sqrt{\frac{0,66}{\rho_{\text{т}} - 1}}. \quad (6.9)$$

Значення параметра  $\lambda_0$  залежить від діаметра труби  $D$ , тобто

$D, \text{ м} \dots$	0,15	0,2	0,25	0,3	0,35	0,4	0,45	0,5
$\lambda_0 \dots$	0,0185	0,0180	0,0175	0,0165	0,0160	0,0155	0,0155	0,015

У розрахунку показників вертикального трубопроводу під критичною розуміють таку мінімальну швидкість пульпи, при якій частинки ще переміщуються по всьому перерізу труби і не відбувається їх зворотного руху біля її стінок.

Таким чином,

$$u_{\text{кр}} = \omega(1-s)^2 \left(1 - \frac{d_{\text{сп}}}{D}\right)^2 + k_1 \sqrt{gDs(\rho_{\text{п}} - 1)}, \text{ м/с,} \quad (6.10)$$

де  $\omega$  – швидкість вільного осідання частинки у воді, м/с;  $d_{\text{сер}}$  – середній розмір частинок, м;  $k_1 = 2,5$ , коли  $d_{\text{сер}} = 0 - 3$  мм;  $2,5 - 3,0$ , якщо для  $d_{\text{сер}} = 2 - 10$  мм;  $3,0 - 3,5$ , коли  $d_{\text{сер}} > 10$  мм.

$$\omega = \sqrt{\frac{\pi g d_{\text{сер}}}{6\psi} (\rho_T - 1)}, \text{ м/с.} \quad (6.11)$$

Для нормальної роботи системи необхідно забезпечити таке співвідношення швидкості руху пульпи:

$$u_{\text{кр}} < u < u_{\text{кр}} (1,5 - 1,2). \quad (6.12)$$

Занадто низька швидкість може призвести до забучування труб, а висока зумовлює перевитрату енергії та зношення робочих елементів установки. Якщо виявилось, що  $u < u_{\text{кр}}$ , то потрібно або підвищити витрату води, або зменшити розмір шматків (подрібнити їх). Отже, з'являється можливість знизити діаметр труби  $D$ , а отже, підвищити параметр  $u$  і знизити  $u_{\text{кр}}$ . Якщо  $u > 1,2 u_{\text{кр}}$ , то варто збільшити діаметр труби. У розрахунках параметрів похилого трубопроводу керуються такою умовою: коли кут нахилу не перевищує  $60^\circ$ , то використовують формули для горизонтального, а якщо перевищує  $60^\circ$  – вирази для вертикального трубопроводу. За наявності в ньому горизонтальних і вертикальних ділянок, підбір параметрів ведуть як для горизонтальної ділянки, оскільки в цьому випадку швидкість  $u_{\text{кр}}$  вища, ніж у вертикальному відрізку трубопроводу. Тоді ж, коли у вертикальній ділянці швидкість руху пульпи значно перевищить значення параметра  $u_{\text{кр}}$  (6.10), доводиться збільшувати діаметр труби порівняно з горизонтальною ділянкою. Напір, що забезпечить переміщення пульпи, визначаємо таким чином:

$$H = \rho_n h + 1,1li, \text{ мм вод. ст.}, \quad (6.13)$$

де  $i$  – гідравлічний ухил.

У свою чергу, на горизонтальній ділянці трубопроводу

$$i = \frac{\lambda_o u^2 \rho_n}{2gD} + \frac{\sqrt{gD} (\rho_n - 1) c}{k\psi u}, \quad (6.14)$$

на вертикальній ділянці

$$i = \frac{\lambda_o u^2}{2gD} \left[ 1 \pm 10 \frac{\rho_n - 1}{(u \pm \omega)^2} s g D \right], \quad (6.15)$$

тут верхній знак в обчисленні суми чи різниці відповідає висхідному, а нижній – спадному рухові вантажу.

Насамкінець обчислюємо потужність двигуна за такою формулою:

$$N = \frac{V_{\text{п}} H}{367 \eta}, \text{ кВт}, \quad (6.16)$$

де  $\eta$  – ККД пульпонасоса.

### ***Питання для самоконтролю***

1. Яким чином поділяють гідротранспортні установки за способом створення штучного напору?
2. Які переваги має гідравлічний транспорт на відкритих гірничих роботах?
3. Чим відрізняється пульпонасос від звичайного відцентрового насосу?
4. Із якою метою в системах напірного гідротранспорту використовують живильники?
5. За якою методикою визначають мінімальний діаметр труби в гідротранспортній системі з огляду на грудкуватість вантажу ?

*Вивчення матеріалу розділу дозволяє засвоїти принципи класифікації гідротранспортних установок, сформулювати уявлення про їх конструктивні особливості, розрахувати основні параметри цих систем у конкретних умовах експлуатації.*

## 7. КАНАТНИЙ ТРАНСПОРТ\*

*Проаналізовано сучасний стан та перспективи розвитку установок канатного транспорту кар'єрів, сформульовано їх переваги й недоліки, розглянуто конструктивні особливості й технологічні характеристики цих засобів.*

### 7.1. Загальні положення

На відкритих гірничих роботах набули поширення такі види канатного транспорту:

- підвісні канатні дороги, які переміщують вантажі в транспортних посудинах (вагонетках, контейнерах, кабінах для людей), що рухаються по підвішеному канату;
- різні види канатних підйомників (скіпи, кліті, підйомники автомобільні, спеціальні вагонетки );
- скінченне або нескінченне відкочування, коли транспортні посудини рухаються за допомогою каната, навитого на барабан лебідки (у відкритій розробці застосовують нечасто).

### 7.2. Підвісні канатні дороги

Серед переваг цього транспортного засобу слід згадати незалежність від профілю місцевості, можливість прокладання по найкоротшій трасі, порівняно невелика енерго- й металомісткість, високий допустимий кут нахилу, значно менші експлуатаційні витрати порівняно з іншими видами перевезень.

Основні недоліки підвісних канатних доріг: відносно невеликий обсяг вантажопотоку, вплив на процес транспортування сили бічного вітру.

Підвісні канатні дороги класифікують за видом вантажу (пасажирські, вантажні); за кількістю канатів (одноканатні, двоканатні), за характером руху вагонеток (кільцеві, маятникові), за тривалістю роботи на одному місці (стаціонарні, мобільні).

У світовій практиці експлуатації вантажних підвісних канатних доріг (ВПКД) найчастіше використовують двоканатні кільцеві дороги (рис. 7.1), у яких вагонетки рухаються по одному з канатів (несучому), а приводяться в рух іншим канатом (тяговим). Одноканатні кільцеві дороги, де переміщення вагонеток відбувається за рахунок одного несучотягового канату, застосовуються набагато рідше через низьку пропускну здатність. Що стосується маятникових доріг, то вони в основному підходять для роботи на невеликих відстанях і бувають одно- й двошляхові. Одношляхові маятникові дороги мають один несучий канат з однією вагонеткою, двошляхові – два

---

\*У написанні розділу брав участь аспірант кафедри ТСТ Юрченко О.О.

несучих канатів і дві вагонетки, при цьому кожна з вагонеток рухається по одному з несучих канатів за допомогою спільного тягового каната.

Системи вантажних підвісних канатних доріг включає такі об'єкти:

- навантажувальна станція (завантажувальні пристрої, рейковий круговий обгінний шлях, привідний або натяжний шків);
- лінія руху (опори, несучі й тягові канати);
- розвантажувальна станція (рейковий круговий обгінний шлях, приймальний бункер, натяжний або привідний шків);
- вагонетки (з донним розвантаженням або перекидні);
- привід тягового канату.

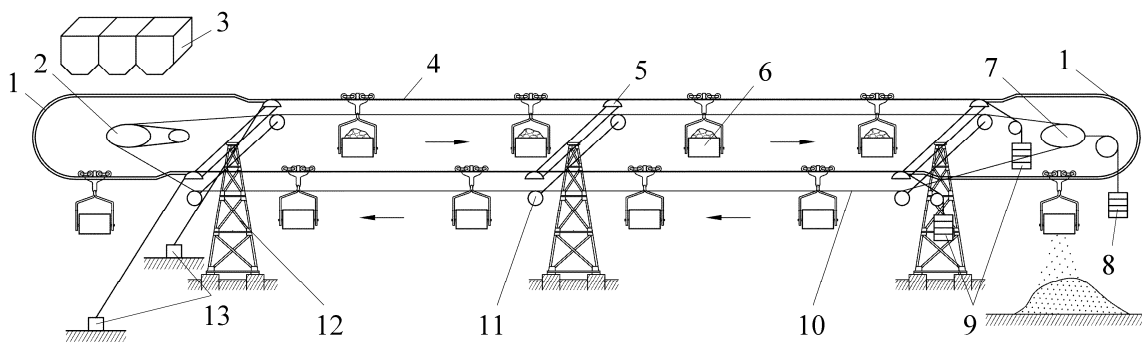


Рис. 7.1. Схема підвісної двоканатної кільцевої дороги: 1 – криволінійна рейка; 2 – привідний шків; 3 – завантажувальний бункер; 4 – несучий канат; 5 – опорні башмаки; 6 – вагонетки; 7 – натяжний шків; 8 – натяжний вантаж тягового канату; 9 – натяжний вантаж несучого канату; 10 – тяговий канат; 11 – ролюкоопори тягового канату; 12 – опора; 13 – фундаменти для закріплення кінців несучого канату

Підвісні канатні дороги характеризуються такими технологічними параметрами:

- вантажопідймальність вагонетки (на кільцевих канатних дорогах становить 1...3,2 т, на маятникових – до 8...25 т);
- швидкість руху вагонетки (по кільцевій канатній дорозі – 1,2...5 м/с, по маятниковій – до 10 м/с);
- висота опор (сягає 100 й більше метрів);
- відстань між опорами (100...500 м, у деяких випадках буває 1000 м);
- кут нахилу транспортування (до 45°).

Основні експлуатаційні показники ВПКД:

- пропускна здатність (на одноканатній кільцевій підвісній дорозі не перевищує 300 т/год, на двоканатній кільцевій – 650 т/год, на маятниковій сягає 450 т/год);
- коефіцієнт використання канатної дороги (не перевищує 0,95);
- термін експлуатації (понад 30 років).

Підвісні канатні дороги застосовуються на гористій і на горбистій місцевості, бо траса може бути прокладена по найкоротшому маршруту (наприклад, на Семилуцькому кар'єрі 3 км траси підвісної дороги замінює 15 км

залізничної колії). Вантажні підвісні дороги (див. рис 7.2) підходять для транспортування корисних копалин з кар'єра на збагачувальну фабрику та для переміщення порожньої породи у відвали. Досить поширеними стали пасажирські канатні дороги, зокрема на гірничих підприємствах цим засобом персонал дістається до місця роботи. Так, на золоторудному кар'єрі Мурунтау (Узбекистан) крутопохилий конвеєр КНК-270/3500 слугує опорою для пасажирської одноканатної маятникової дороги, обслуговуючи постав конвеєра, спускаючи та піднімаючи персонал у кар'єрі.



Рис. 7.2. Вантажна підвісна канатна дорога для транспортування вапняку на кар'єрі «Перевал» (Росія)

Подальший розвиток вантажних підвісних канатних доріг пов'язаний зі збільшенням обсягів вантажопотоку (до 1500 – 2500 т/год) за рахунок зниження маси тари й підвищення швидкості руху вагонеток.

### **7.3. Кар'єрні скіпові підйомники**

#### **7.3.1. Загальні відомості**

Принцип дії кар'єрних скіпових підйомників полягає в переміщенні гірничої маси у саморозвантажувальних коробах по рейковій колії, прокладеній у крутій траншеї, що споруджена на борту кар'єра.

Переваги: можливість застосування при значному куті нахилу траси, невеликий обсяг гірничо-капітальних робіт для її спорудження, можливість підйому скельних порід без попереднього дроблення, надійність експлуатації в будь-яких кліматичних умовах, можливість окремого переміщення розкривних порід і корисних копалин, невисокі енергозатрати на процес піднімання гірничої маси з кар'єра, поліпшення внутрішньокар'єрної атмосфери завдяки скороченню кількості автосамоскидів, можливість повної автоматизації робіт, порівняно простий технічний догляд і нескладний ремонт.

Серед недоліків – потреба у перевантаженні в кар'єрі й на поверхні, значне зниження пропускної здатності із збільшенням глибини кар'єра, надлишкове піднімання вантажу при розвантаженні скіпа, досить високі капітальні витрати на облаштування системи, тривалий період спорудження й монтажу підйомника.

### **7.3.2. Класифікація кар'єрних скіпових підйомників**

Транспортні засоби цього типу прийнято поділяти за такими ознаками:

- кількість підймальних канатів (одноканатні, багатоканатні);
- тип органа навівання (барабанні, бобінні, обладнані шківом тертя);
- кількість піднімальних посудин (можуть бути з двома скіпами, чи з одним скіпом і противагою);
- спосіб розвантаження скіпів (перекидні, неперекидні);
- кількість рейкових колій (одноколіїні, одноколіїні з роз'їздом, двоколіїні, двоколіїні з одним завантажувальним пристроєм).

### **7.3.3. Основні конструктивні складові кар'єрного скіпового підйомника**

Скіпова транспортна система зосереджує в собі такі основні технічні об'єкти:

- траса підйомника;
- скіп;
- канат;
- підймальна машина;
- перевантажувальні пристрої в кар'єрі та на поверхні.

Трасу підйомника зазвичай прокладають на неробочому або тимчасово неробочому борту кар'єру. Транспортування гірничої маси від вибоїв до підйомників здійснюється автосамоскидами, рідше фронтальними навантажувачами. На більшості кар'єрів скіпи наповнюють гірничою масою прямо з автосамоскидів (див. рис. 7.3), відтак вантажопідймальність перших або дорівнює вантажопідймальності автосамоскидів, або їй кратна. Навантажувальні майданчики влаштовуються як на нижній відмітці кар'єру, так і на проміжних горизонтах, що дозволяє продовжувати розробку кар'єру, не зупиняючи видобутку на уступах. На поверхні гірничу масу із скіпів пересипається в бункер великої місткості (до 1000 т), з якого здійснюється навантаження в залізничні вагони або самоскиди чи у приймальний бункер дробильно-сортувальної установки.

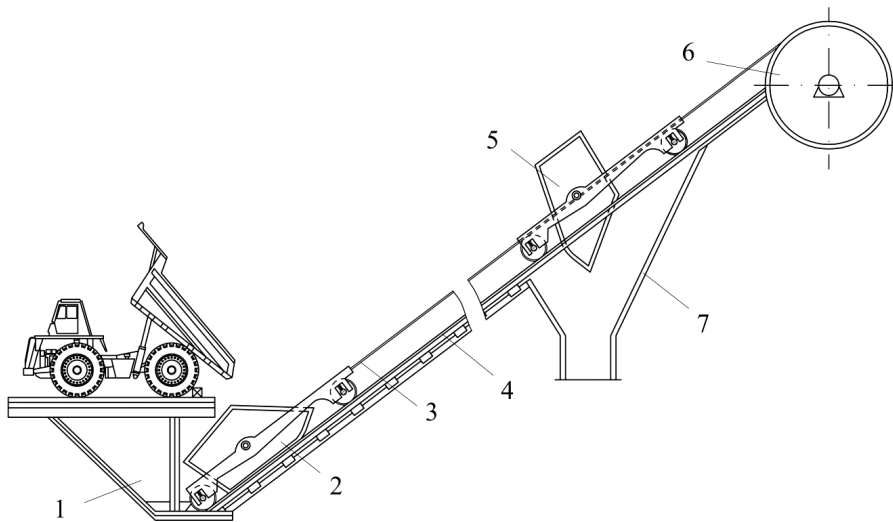


Рис. 7.3. Схема кар'єрного скіпового підйомника: 1 – перевантажувальний пункт; 2 – скіп; 3 – канат; 4 – рейкові колії; 5 – положення скіпа при розвантаженні; 6 – головний шків; 7 – розвантажувальний бункер

#### 7.3.4. Технологічні характеристики, експлуатаційні показники і сфера застосування скіпових підйомників

Прийнято розрахувати й оцінювати процес роботи цих засобів з огляду на такі технологічні характеристики:

- вантажопідймальність (від 7 до 180 т);
- швидкість руху скіпів (до 12...15 м/с);
- кут нахилу траси (18...45°);
- коефіцієнт тари (0,4...0,5).

При цьому беруть до уваги такі експлуатаційні показники кар'єрного скіпового транспорту:

- пропускна здатність однієї скіпової установки (до 18 млн т/рік);
- коефіцієнт використання (0,7...0,85);
- термін експлуатації (не менше 8...12 років).

Найбільш ефективним виявилось застосування скіпових підйомників тоді, коли кар'єр має обмежені розміри в плані та відносно невелику продуктивність (до 7 – 10 млн. т/рік). Сприятливими для роботи таких установок вважаються розрізи глибиною від 150 до 500 м, що розробляють скельні породи й руду.

Кар'єрні скіпові підйомники набули поширення в гірничорудній промисловості багатьох країн світу. Наприклад, ними обладнано 30 кар'єрів у США, Канаді, Мексиці, Китаї. Існує також досвід використання похилого скіпового підйомника на Сибайському міднорудному кар'єрі в Баршкартостані (рис. 7.4), де він успішно працював із 1973-го по 1992 рік, транспортуючи протягом року 7,3 млн т вантажу. У зв'язку з тенденцією зниження глибини виробок багато скіпових підйомників були замінені іншими видами транспорту внаслідок значного зменшення їх пропускної здатності.





Рис. 7.4. Похилий скіповий підйомник на Сибайському міднорудному кар'єрі (РФ)

Перспективи розвитку розглянутого виду транспорту можуть реалізуватись шляхом створення нових потужних кар'єрних підйомальних установок на базі багатоканатних машин, обладнаних скіпами великої вантажопідймальності з низьким коефіцієнтом використання тари.

#### ***Питання для самоконтролю***

1. За якими ознаками класифікують у гірництві підвісні канатні дороги?
2. Які технічні об'єкти зосереджує в собі скіповий кар'єрний підйомник?
3. Завдяки яким своїм перевагам скіпові підйомники можуть ефективно працювати в кар'єрах?
4. Як можна визначити поняття коефіцієнта тари і які значення він набуває для скіпа?
5. У чому полягають основні недоліки підвісних канатних доріг в разі їх застосування на відкритих гірничих роботах?

*Використання матеріалу розділу дає змогу встановити доцільність застосування того чи іншого виду канатного транспорту на відкритих гірничих роботах.*

## 8. НЕТРАДИЦІЙНІ ВИДИ КАР'ЄРНОГО ТРАНСПОРТУ\*

*Проаналізовано перспективи переміщення вантажів за допомогою крутопохилих конвеєрів, конвеєрних потягів та установок пневматичного транспорту при відкритій розробці родовищ. Наведено приклади практичного застосування перелічених засобів.*

### 8.1. Крутопохилі конвеєрні підйомники

#### 8.1.1. Загальні відомості

Крутопохилими називають конвеєри, здатні подавати вантажі до місця призначення трасою, нахил якої перевищує  $18...20^\circ$ .

За принципом утримання вантажу на стрічці прийнято виділяти три групи крутопохилих конвеєрів. До першої належать установки, де вантаж утримується за рахунок збільшення коефіцієнта зчеплення між ним і стрічкою. У таких конвеєрах стрічка покрита спеціальними фрикційними матеріалами або має рифлену форму, коли виступи утворюють лотки, у яких утримується вантаж.

Другу групу становлять конвеєри, де вантаж утримується завдяки підвищенню на нього тиску стрічки. Це установки, у яких стрічка набуває форми глибокого жолоба, а також конвеєри, що мають дві стрічки – одну притискну, одну – вантажонесучу.

Третя група зосереджує в собі конвеєри, стрічки яких утримують вантаж від сповзання перегородками. Вони можуть бути виконані заодно з верхньою обкладкою стрічки, можуть бути привулканізовані до стрічки або кріпитися до неї механічним способом.

Під крутопохилими стрічковими конвеєрами (КНК, КЛК і под.) розуміють засоби, спеціально пристосовані до того, або переміщувати вантаж з нахилом, що перевищує максимальний (критичний) кут, при якому насипна маса, перебуваючи на стрічці конвеєра, починає ковзати й скочуватися під дією сили тяжіння. По суті КНК – це всі стрічкові конвеєри, крім так званих звичайних або стандартних, обладнаних гладкою лотковою стрічкою, які переміщують вантажі горизонтально або з кутом нахилу, що не перевищує кута природного укосу вантажу (з урахуванням деякого запасу це близько  $16 - 18^\circ$ ). У крутопохилих конвеєрів найчастіше вантажонесучим органом слугує стрічка, часто особливої будови (не гладка) і (або) обладнана спеціальними додатковими пристроями, що значною мірою ускладнює конструкцію, збільшує вартість установки та знижує її надійність.

Працездатність і високу економічність транспортних засобів типу КНК підтверджено в даний час досвідом тривалої експлуатації для переміщення різних вантажів: вугілля, мідних і залізних руд, вапняку, фосфатів, клінкеру та

---

\*У написанні розділу брав участь аспірант кафедри ТСТ Шипунов С.О.

інших. Зокрема це стосується підприємств США та багатьох країн світу. Перспективність застосування КНК в схемах циклічно-потокової технології (ЦПТ) на вітчизняних та пострадянських гірничих підприємствах у свій час було доведено в дослідженнях багатьох фахівців, у тому числі й зарубіжних. У той же час успішна експлуатація конвеєрів згаданого типу має базуватись на якості та надійності запроваджуваних при цьому технічних рішень.

### **8.1.2. Класифікація крутопохилих конвеєрів**

Сьогодні у світовій практиці відкритої розробки родовищ застосовують такі види крутопохилих стрічкових конвеєрів (загальний вигляд найбільш поширених бачимо на рис. 8.1):

- з рифленою стрічкою;
- з відкритою підвісною стрічкою;
- із закритою підвісною стрічкою;
- з рухомими роликооперами;
- з нерухомими роликооперами;
- з перегородками;
- елеваторного типу;
- трубчасті;
- із притискною стрічкою.

Серійний випуск крутопохилих конвеєрів освоєно багатьма фірмами. Наприклад, установки, обладнані рифленою стрічкою виготовляють на підприємствах Conti Tech Transport bands systeme Gmbh (Німеччина), Depreux (Франція); з підвісною стрічкою – ТОВ «Конвеєр» та Компанія «Конвеєр-груп» (Росія), Dunlop-Enerka (Голландія), Conti Tech Transport bands systeme Gmbh; з перегородками – METSO Minerals (Фінляндія), Conti Tech Transport bands systeme Gmbh, Fenner Dunlop b.v. (Голландія); установки елеваторного типу – METSO Minerals, Conti Tech-Transport bands systeme Gmbh, КОСН Transport technik Gmbh (Німеччина); ThyssenKrupp Robins, Inc. (США), СКІТ (ЮАР), DOSCO Overseas Engineering Ltd. (Великобританія); із притискною стрічкою – Dos Santos International (США), ЗАТ «НКМЗ» і ВАТ «Азовмаш» (Україна).

Приблизні значення кута нахилу траси й висоти транспортування, характерні для різних типів КНК, подано у вигляді діаграм на рис 8.2. Необхідно враховувати при цьому, що в багатьох конструкціях саме від названих параметрів залежить пропускна здатність КНК.

З огляду на дані рис. 8.2 крутопохилі конвеєри можна поділити на установки з великим і середнім кутом нахилу транспортної траси. Такий поділ дозволяє класифікувати всі стрічкові конвеєри залежно від максимального кута нахилу таким чином:

- з невеликим кутом нахилу траси (звичайні горизонтальні й слабкопохилі конвеєри, обладнані гладкою стрічкою);
- із середнім кутом нахилу (мають рифлену чи підвісну стрічку, бувають трубчасті, а також глибокої жолобкуватості);

• з великим кутом нахилу (обладнані притискною стрічкою, перегородками, а також елеваторного типу).

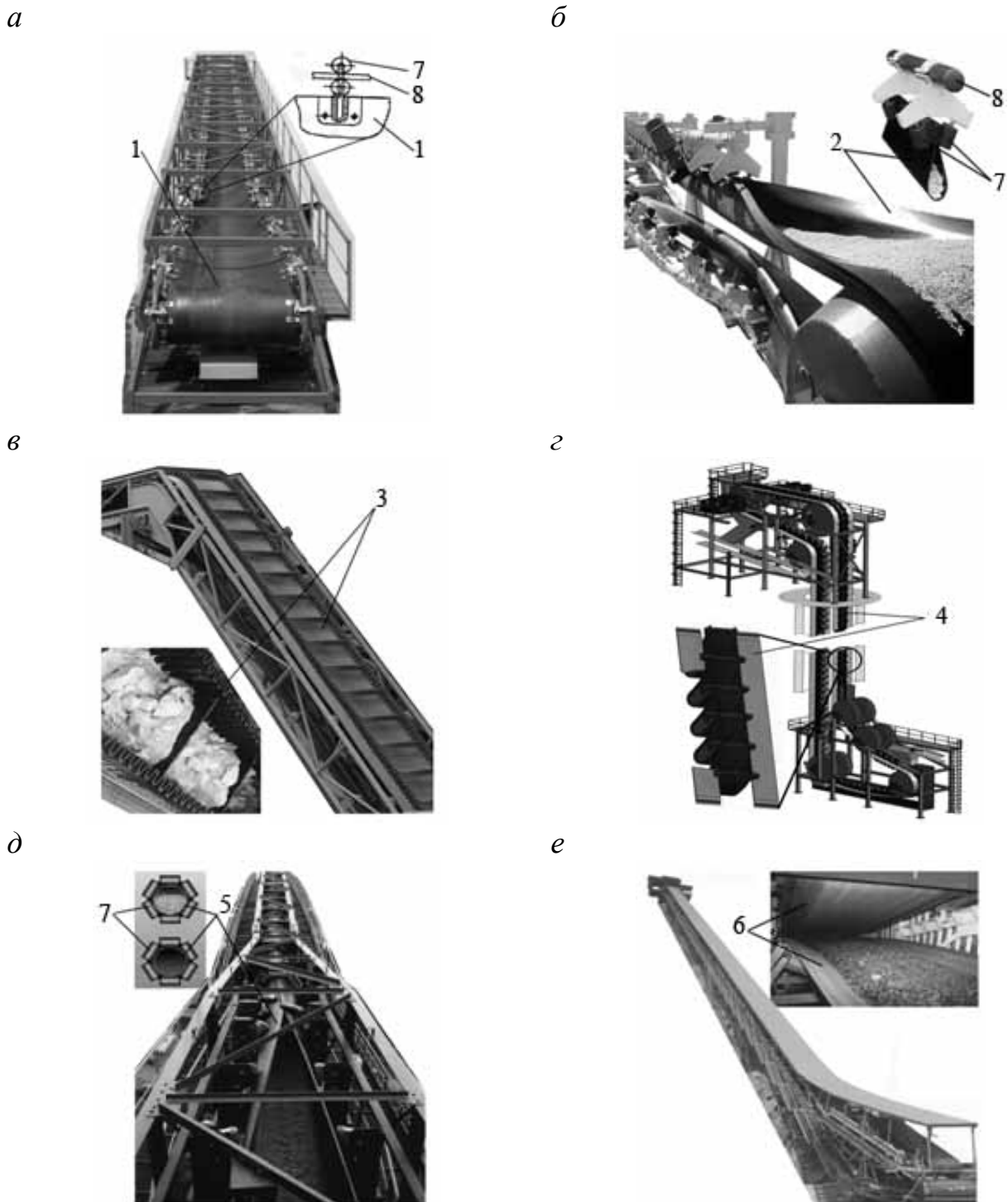


Рис 8.1. Загальний вигляд і схеми робочих органів крутопохилих стрічкових конвеєрів: *а* – з відкритою 1; *б* – із закритою підвісною стрічкою 2; *в* – зі стрічкою 3, обладнаною перегородками і гофрованими бортами; *г* – з робочим органом елеваторного типу 4; *д* – із трубчастою стрічкою 5; *е* – із притискною стрічкою (6, 7 – ролики, 8 – напрямні)

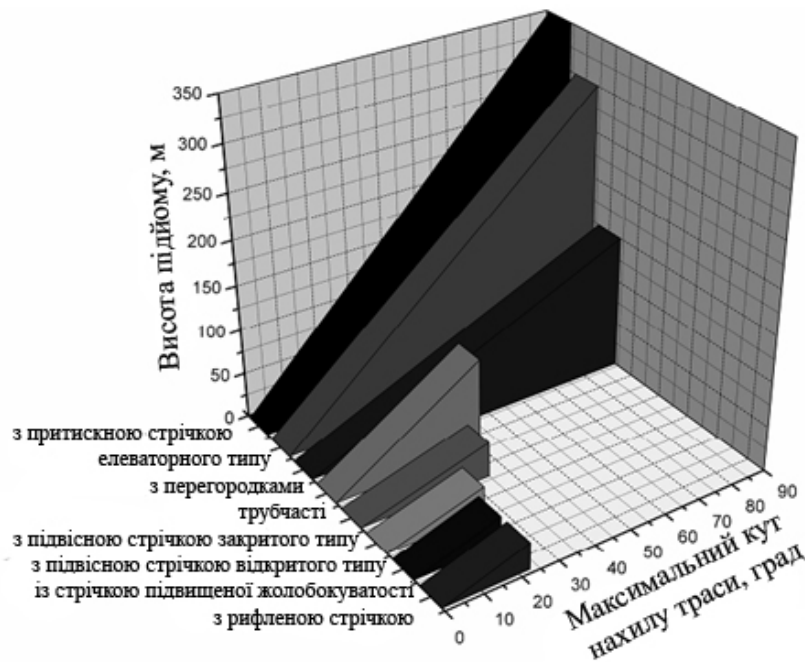


Рис. 8.2. Порівняльна діаграма особливостей застосування різних типів крутопохилих стрічкових конвеєрів

### 8.1.3. Основні конструктивні елементи крутопохилих конвеєрів

Глибину жолоба стрічки в конвеєрі забезпечують за допомогою підвісних багатороликкових опор. Завантаження гірничої маси відбувається на ділянці конвеєра, що нахилена під кутом до  $10 - 20^\circ$ . Саме тут місця підвішування гірляндної опори розташовані на відстані одне від одного для полегшення процесу завантаження (рис. 8.1, а). У міру наближення до крутого кута підйому ця відстань поступово скорочується, що забезпечує обтиснення вантажу, котрий лежить на стрічці. Існує високий ступінь уніфікації вузлів конвеєра, обладнаного стрічкою глибокої жолобкуватості, із стандартним стрічковим конвеєром, але вища пропускна здатність при однаковій ширині стрічки, а також можливість застосування двобарабанних приводів робить описану конструкцію вельми перспективною. Їх пропускна здатність сягає  $15000 \text{ м}^3/\text{год}$ , а швидкість руху стрічки  $5 \text{ м/с}$ .

За будь-яких умов кут нахилу поверхні вантажу не повинен перевищувати  $22 - 25^\circ$  з огляду на його фізико-механічні властивості. Вимоги до його грудкуватості такі самі, що висуваються до технології перевезень стандартними стрічками конвеєрами.

При визначенні опору руху навантаженої гілки конвеєра значення коефіцієнта має бути на  $50 - 60 \%$  більшим, ніж при розрахунку цього параметра для звичайного стрічкового конвеєра. Радіус скруглення траси на перехідних ділянках має відповідати нормам, встановленим для стрічкового конвеєра.

Різновидом установок, обладнаних стрічкою глибокої жолобкуватості, є так звані «трубчасті конвеєри», де вантаж повністю закрито в трубі скрученої стрічки. Стиснення матеріалу, як і в попередньому випадку, відбувається

поступово на горизонтальних або слабкопохилих ділянках траси за допомогою роликоопор, які мають спеціальні напрямні ролики, що якраз і згортають стрічку, надаючи їй форми труби. На рис. 8.1, д бачимо схему одного з варіантів «трубчастого конвеєра». На секціях, розташованих з певним кроком по довжині конвеєра, кріпиться шестироликова кругова опора навантаженої гілки і шестироликова кругова опора порожньої гілки стрічки. Секції з'єднані між собою напрямними елементами. Завантаження матеріалом виконують із воронки резервуара на стрічку, що рухається на роликах і поступово затискається, унаслідок чого вантаж буде повністю загорнутим в утвореній з неї трубі.

Перед розвантажувальним барабаном стрічка розкручується, вирівнюючись у зворотному порядку. Порожня гілка може рухатися через стандартні одноролікові опори. Якщо необхідно забезпечити компактність установки або переміщати вантажі в обох напрямках (наприклад, вугілля на електростанцію, а далі назад у відвал), порожню гілку стрічки аналогічно згортають у трубу.

Крім звичайних вимог, до тягового органа «трубчастого конвеєра» висувається спеціальна – забезпечення низького модуля пружності стрічки, щоб запобігати її ушкодженню при згортанні в трубу й підвищенню опору руху. Для забезпечення плавності руху на бортах стрічка може мати меншу товщину, тобто характеризуватись спеціальною будовою.

Попри необхідність задоволення багатьох конструктивних вимог, крутопохилі конвеєри мають беззаперечні переваги, коли потрібно транспортувати матеріали, які утворюють багато пилу, а також отруйні, дрібногрудкуваті. Траса такого конвеєра може мати вигини в горизонтальній і вертикальній площинах.

Експлуатація конвеєрів, стрічки яких обладнано бортами і перегородками, ускладнюється необхідністю забезпечення стійкості перегородок, а також підтримки порожньої гілки стрічки спеціальними стаціонарними або ходовими роликооперами. У таких конвеєрах, як правило, до пласкої стрічки привулканізують перегородки і вони мають гофровані борти (рис. 8.1, е). Рекомендовано, щоб кут підйому траси в таких конвеєрах не перевищував  $35 - 45^\circ$ , відстань між перегородками перебувала в межах 0,8 – 1,1 м, а швидкість руху  $V = 1,8 \div 3$  м/с. До того ж вони підходять для транспортування вантажів, які містять шматки розміром не більше 400 мм. Конструктивні особливості цих установок не розраховані на роботу двобарабанних приводів, а тому висота підйому одним поставом обмежена.

Розрахунок робочих параметрів конвеєра з перегородками такий самий, як і для стандартного стрічкового конвеєра, але при виборі ширини стрічки до уваги беруть коефіцієнт заповнення полотна.

Крутопохилий конвеєр з притискною стрічкою (рис. 8.1, е) має у своєму складі завантажувальну й розвантажувальну ділянки, у тому числі крутопохилу та дві перехідні – нижню (від завантажувальної ділянки до крутопохилої) й верхню (від крутопохилої до розвантажувальної). Конвеєр працює таким

чином: гірнича маса надходить у завантажувальний пристрій, а потім на горизонтальну або слабкопохилу ділянку. Навантажена гілка основного контуру, що спирається на трироликові опори, транспортує гірничу масу до перехідної ділянки, де перша ущільнюється зверху притискною стрічкою контуру. Трироликові опори навантаженої гілки (вантажонесучого контуру) переміщуються на притискну ділянку стрічки і вантаж на перехідній ділянці затискається під дією натягу стрічки. У такому стані матеріал рухається від перехідної ділянки до крутопохилої частини конвеєра, де опори повертаються на своє місце, а гірнича маса додатково ущільнюється притискними пристроями. Далі вантаж минає перехідну ділянку, після чого притискна стрічка з нього знімається. Тепер порожня гілка контуру так само, як і верхня, спирається на однороликові опори. Крім того, у процесі роботи матеріал виявляється майже герметично закритим між несучою та притискною стрічками. Перебування транспортного матеріалу в центральній частині стрічки та достатня його відстань від її країв, гарантує відсутність просипання по всій довжині конвеєра, навіть при деякому зміщенні стрічок.

Велике значення для цих установок має достатня потужність приводу, який має забезпечити високу швидкість руху (3 – 6 м/с) обох гілок стрічкового конвеєра. Ці конвеєри можуть переміщувати вантаж тієї самої грудкуватості й забезпечувати ту саму швидкість руху стрічок, що й стандартні стрічкові конвеєри. Конвеєри такої конструктивної схеми здатні транспортувати вантажі по трасі, кут підйому якої сягає  $90^\circ$ .

Розрахунок робочих параметрів конвеєрів з притискною стрічкою має деякі особливості, що відрізняє його від методики визначення показників стандартних стрічкових конвеєрів.

У крутопохилих конвеєрів ширина притискної стрічки більша, ніж той самий параметр у стандартних конвеєрів при експлуатації в однакових умовах. Причому різниця зменшується зі збільшенням пропускної здатності обох типів установок. Разом з тим, сумарна довжина перших, коли кут підйому траси не перевищує  $40^\circ$ , дорівнює довжині стандартного стрічкового конвеєра, що працював у тих самих умовах. Коли ж кут підйому траси становить  $45 - 55^\circ$ , то довжина крутопохилого конвеєра зменшується на 10 – 32 %.

Лінійна маса металокопструкцій крутопохилого стрічкового конвеєра у 2,4 – 3,3 рази перевищує той самий показник стандартного. Але в перерахунку на однакову висоту підйому (з огляду на різке зменшення довжини траси), маса металокопструкції крутопохилого конвеєра тільки в 1,7 – 1,6 рази перевищує масу стандартного стрічкового конвеєра.

Таким чином, з позицій енергоємності й матеріаломісткості використання крутопохилого конвеєра з притискною стрічкою досить вигідне.

Досвід проектування згаданих конвеєрів показав, що їх необхідно обладнати збалансованими притискними пристроями. Останні доцільно об'єднувати у незалежні модулі таким чином, щоб їхні притискні ролики розташовувалися на однаковій, причому невеликій відстані один від одного по довжині й ширині стрічки. Таким чином, вступаючи в контакт з переміщуваним

вантажом, вони створюють “плаваючу”, “м'яку” притискну систему, коли прохід окремих негабаритних шматків матеріалу викликає підйом притискної стрічки з відповідним притискним роликком і перерозподіл тиску на інші.

Радіус перехідної кривої стрічки конвеєра залежить від її натягу та модуля пружності, наприклад, при експлуатації синтетичних стрічок з низьким значенням останнього цей параметр становить 15 – 50 м. Коли ж застосовують тросові стрічки, то радіус перехідної частини має бути приблизно в 10 разів більшим.

## 8.2. Конвеєрні потяги

Названі установки являють собою принципово новий вид перевезень, що поєднує переваги залізничного та конвеєрного транспорту. Конвеєрні потяги призначені для транспортування великих шматків гірничої маси (їх розмір може сягати 1200 мм), нахил їхньої траси може становити  $20^\circ$ , а радіус повороту стрічки дорівнювати 20 м. Транспортний комплекс цього типу зазвичай має у своєму складі завантажувальний пристрій (вибійний пересувний, стаціонарний або напівстаціонарний), конвеєрні потяги (їх кількість залежить від пропускної здатності й довжини траси); залізничну колію (шириною 1520 мм та інших розмірів); привідні станції (обладнані лінійними асинхронними двигунами або фрикційними приводами), гальма, розвантажувальні чи відвально-розвантажувальні пристрої, системи керування приводними станціями та електропостачання. Конвеєрні потяги можуть входити в схеми циклічно-потоквої й потоквої технологій як самостійний об'єкт, а можуть бути частиною схеми комбінованого транспорту.

Конвеєрний потяг – це або відрізок пластинчастого транспортного полотна, або ряд зчеплених між собою візків, які пересуваються по напрямних від одного проміжного приводу до іншого. Довжина потяга трохи перевищує відстані між приводами. У процесі руху при послідовному переході потяга від одного приводу до іншого, останні вмикаються поперемінно в момент прибуття до кожного з них транспортного засобу. Порожні потяги рухаються або по нижній (порожній) гілці, як у пластинчастого конвеєра, або по боковій колії подібно до локомотивного відкочування. Конвеєрні потяги здатні перевозити вантаж на практично не обмежену відстань. Найчастіше вони рухаються по горизонталі, але можуть долати місцеві підйоми з нахилом до  $20^\circ$ . У плані траси допускаються вигини радіусом до 20 м, а по вертикалі – до 3 м. Особливість конвеєрних потягів – здатність рухатись розгалуженою трасою. При цьому в місцях розгалужень опорні конструкції утворюють подібність стрілкового переведення, а напрямок руху потяга можна за необхідності змінити.

До основних класифікаційних ознак конвеєрних потягів можна віднести *конструкцію вантажонесучого органа і тип приводу*.

Серед вантажонесучих органів слід назвати: автономні вагонетки, шарнірно з'єднанні вагонетки, жолоби з перекриттям, що встановлені на шарнірно з'єднаних візках, пластинчасте полотно, конвеєрна стрічка звичайної або спеціальної (гофрована або з перегородками) конфігурації.



Конвеєрні потяги можуть отримувати живлення від приводів таких типів: фрикційні, ланцюгові, гусеничні, магістрально-фрикційні, індукційні (серед яких ЛАД – лінійний асинхронний електродвигун).

Ці засоби мають такі позитивні властивості: технічне забезпечення роботи на розгалуженій трасі, можливість одночасного транспортування корисної копалини різної якості й розкривних порід; здатність переміщувати великі шматки гірничої маси (розміром до 1200 мм); а також працювати на трасах з великим нахилом (до 20...25°); незначні радіуси повороту траси в плані (до 20 м) і профілю (до 2 м); можливість повної автоматизації процесів.

Принцип дії конвеєрних потягів зосереджує в собі ознаки *циклічного й безперервного видів транспорту*. Циклічність полягає в тому, що потяги рухаються по трасі через певні часові інтервали, а безперервність забезпечено роботою конвеєрного полотна конкретної довжини та можливістю не зупиняти завантаження й розвантаження матеріалу. Існує немало нових конструкцій конвеєрних потягів, що відрізняються будовою вантажонесучого органа, ходової частини і типом приводу. Розробкою таких систем займаються фахівці багатьох вітчизняних і зарубіжних закладів, серед яких ІГС ім. О.О. Скочинського, Інституту гірничої справи Уральського відділення Російської академії наук, Секкам (Франція), Дашевейор (США), Хемшайдт-Гребе (ФРН), УкрДІПруди, Криворізького технічного університету, Національного гірничого університету, Інституту геотехнічної механіки НАН України (схему сконструйованого там потяга див. на рис. 8.4), Rail-Veyor Technologies Global Inc. (Канада) (схему сконструйованого там потяга див. на рис. 8.3), Deebor Rail-Veyor Pty.Ltd. (ЮАР).

Приміром, спроектовану інженерами ІГТМ НАН України конструкцію конвеєрного потяга доведено до промислового впровадження на Рибальському гранітному кар'єрі та в Міжрічинському вугільному розрізі. У свій час робочу документацію на виготовлення цих систем було передано Красноярському машинобудівному заводу (РФ).



Рис. 8.3. Загальний вигляд конвеєрного потяга корпорації Rail-Veyor Technologies Global (Канада)

Вітчизняна конструкція являє собою ряд шарнірно з'єднаних візків з одноребордними колесами, закріпленими на осях (див. схеми на рис. 8.4).

Вантажонесучий орган транспортної системи має вигляд жолоба, що складається з окремих металевих кузовів, установлених на візки за допомогою амортизаторів і з'єднаних гнучкими перекриттями в суцільну поверхню, пристосовану для безперервного завантаження й розвантаження великих шматків гірничої маси. Збоку кожного візка змонтовано тяговий орган фрикційного приводу, що являє собою горизонтально розташовані лонжери. До нижньої площини рами візка кріпиться ротор ЛАД, він має вигляд горизонтально розташованої біметалевої пластини. Тягові зусилля передаються на конвеєрний потяг від стаціонарних привідних станцій, які облаштовано по всій трасі його прямування. Кожна привідна станція має один або кілька (залежно від необхідної на даній ділянці траси величини тягового зусилля) приводів. Дослідно-промислові випробування транспортного комплексу, який включає конвеєрні потяги конструкції ІГТМ, були у свій час проведені на Рибальському гранітному кар'єрі. За результатами цих випробувань було відзначено багато переваг подібних комплексів, зокрема можливість безударного завантаження конвеєрних потягів великими шматками гірничої маси розміром до 1200 мм, здатність долати круті підйоми до  $15^\circ$ , рухатись із швидкістю до 6 м/с по трасі, кривизна якої сягає 20 м в горизонтальній площині і 2,0 м у вертикальній. При цьому було відзначено поліпшення техніко-економічних показників комплексу порівняно з автомобільним транспортом, зокрема підвищення інтенсивності перевезень у 2,5 – 3,0 рази та зниження вартості транспортування гірської маси в 1,8 – 2,2 рази.

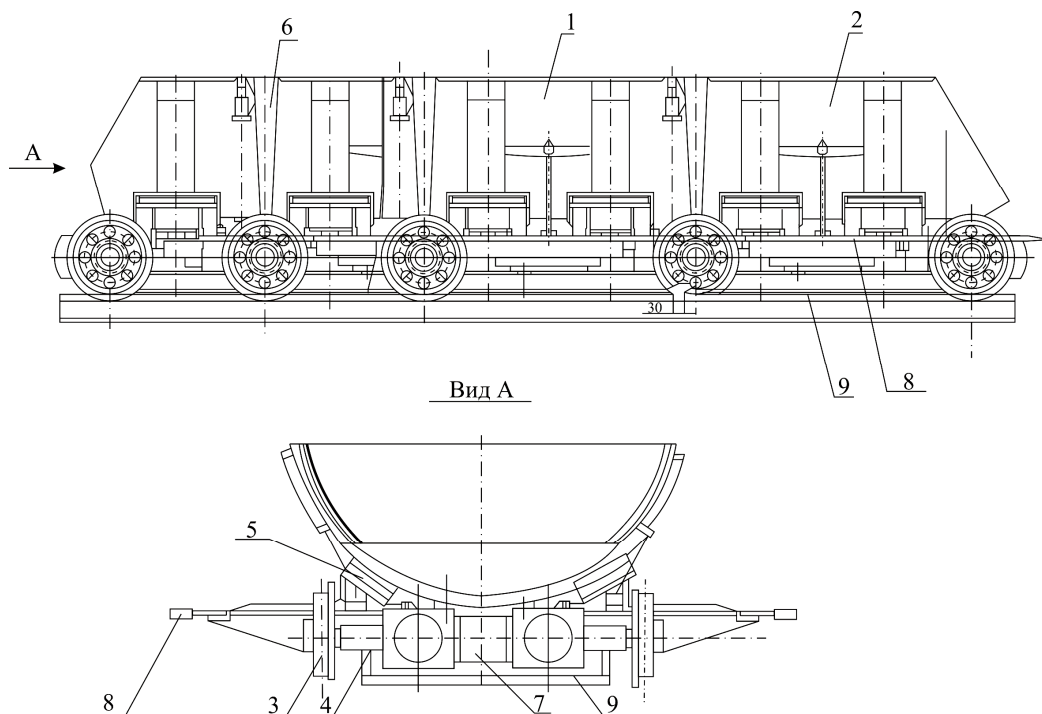


Рис. 8.4. Схеми конвеєрного потяга конструкції ІГТМ НАН України:  
 1 – проміжний візок; 2 – кінцевий візок; 3 – ходові колеса; 4 – вісь; 5 – амортизатор; 6 – перекриття; 7 – рама; 8 – лонжерон; 9 – ротор

Застосування описаних вище систем транспорту, здатних завантажувати й перевозити грудкову гірничу масу, вважається перспективним на кар'єрах, де глибина перевищує 100 м, продуктивність становить 5 – 15 млн т на рік, а відстань транспортування перебуває в межах від 2 до 20 км.

Незважаючи на суттєві переваги конвеєрних потягів, у роботі кар'єрів вони не набули широкого застосування. Відомі тільки поодинокі випадки оснащення цими комплексами гірничих підприємств.

### 8.3. Пневматичний транспорт

Принцип дії цього виду транспорту – переміщення вантажу по трубах у струмені повітря. До установок пневматичного транспорту також можна віднести *аераційні похилі жолоби*. Вони забезпечують рух пилоподібних і дрібнозернистих легкоспких матеріалів за рахунок насичення (аерації) повітрям потоку частинок, набувають при цьому здатність до плинності. Крім того, пневматичним вважають капсульний пневмотранспорт.

У межах пневматичного виду транспорту прийнято розрізняти *всмоктувальні й нагнітальні системи*. Перші (див. рис. 8.5, *а*) мають у своєму складі всмоктувальний наконечник 1, вакуум-насос 2, трубу 3, вантажовідокремлювач 4 (там тверда речовина осаджується з повітря). Усмоктувальні установки набули поширення в роботі складів деревини на шахтах і рудниках. Вони підходять для збирання й переміщення тирси й стружки. Нагнітальні установки (рис. 8.5, *б*) оснащені завантажувальним пристроєм (живильником) 1, що забезпечує рівномірну подачу вантажу в трубопровід, компресором 2, трубою 3 і вантажовідокремлювачем 4.

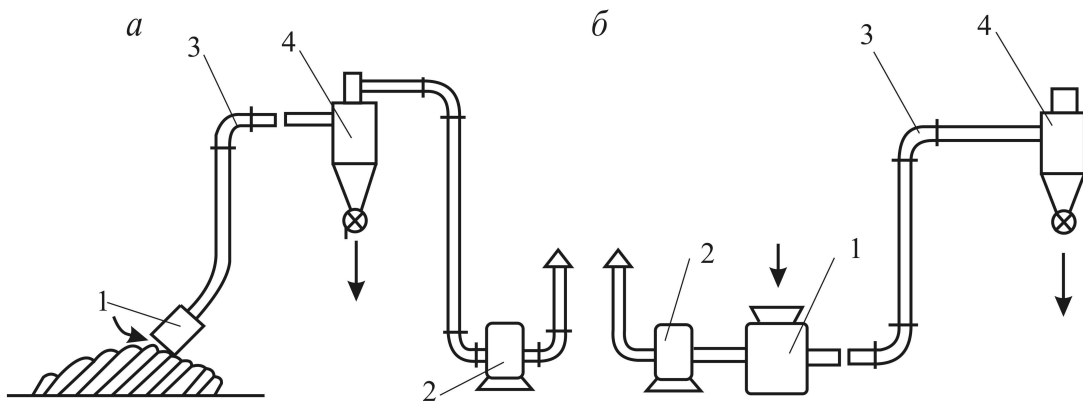


Рис. 8.5. Схеми всмоктувальної й нагнітальної пневмотранспортних установок

Нагнітальні пневмотранспортні системи працюють в основному на шахтах, найчастіше за їх допомогою перевозять закладні матеріали. У зв'язку з цим їхні живильники називають пневматичними закладними машинами.

У деяких випадках нагнітальні установки слугують для підйому із шахти вугільного дрібняка, а на збагачувальних фабриках ними переміщують хроміт, магнетит та інші руди.

Нагнітальні транспортні установки бувають низького (не перевищує  $0,5 \cdot 10^5 \text{ Н/м}^2$ ), середнього ( $3 \cdot 10^5 \text{ Н/м}^2$ ) й високого ( $7 \cdot 10^5 \text{ Н/м}^2$ ) тиску. Розрідження в усмоктувальних установках сягає  $0,35 \cdot 10^5 \text{ Н/м}^2$ .

Пневмотранспортними установками можна переміщувати *сипкі нелипкі вантажі* (пісок, щебінь, гравій, цемент і под.). Пропускна здатність таких систем сягає 500 т/год, довжина – 700 м. Траса може включати горизонтальні, похилі й вертикальні ділянки, імовірно утворення її заокруглень.

Серед переваг цих систем можна назвати можливість застосування на складних трасах із розгалуженнями, високий ступінь автоматизації процесу, значну швидкість вильоту матеріалу з труби (що зручно при зведенні закладки), до того ж усмоктувальні установки досить легко самозавантажуються матеріалом.

До недоліків відносять інтенсивне зношення робочих органів, потребу в здрібнюванні вантажу, значне пилоутворення й шум (більшою мірою стосується нагнітальних установок), значну витрату енергії, необхідність роботи компресорів.

В установках капсульного пневмотранспорту (його схему див. на рис. 8.6) вантаж переміщується в капсулах-вагонетках 10, вони мають радіально розташовані колеса, й рухаються в трубі. Кілька вагонеток утворюють потяг, на початку і в кінці якого передбачено привідну вагонетку 11, обладнану ущільнювальними манжетами. Після наповнення матеріалів на завантажувальній станції 2, зазнаючи впливу тиску повітря, створюваного компресором 1, потяг рухається по трубі 4 до розвантажувальної станції 8, після чого порожній повертається під дією тиску повітря, який створює компресор 9. Для підвищення пропускної здатності в середині труби облаштовують роз'їзд із двома стрілками 5 і 7. На рис. 8.6 положення стрілки 7 відповідає ситуації, коли порожній потяг 6 прибув на роз'їзд і відведений убік. Після цього стрілку 7 буде переведено у верхнє положення, і навантажений потяг 3 пройде по всій довжині трубопроводу до станції 8. Далі переводиться стрілка 5 і потяг піде у напрямку завантажувальної станції.

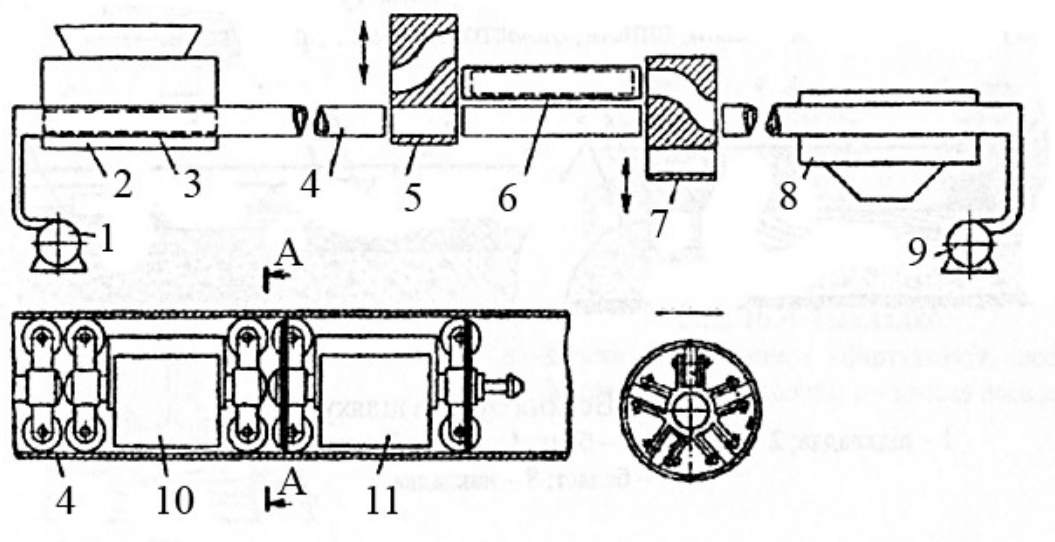


Рис. 8.6. Схема установки капсульного пневмотранспорту

Першу у світі установку капсульного типу «Ліло-1» було побудовано в Тбілісі. Вона має такі характеристики: 8 вагонеток у потязі загальною вантажопідіймальністю 15 т, швидкість руху 50 км/год, діаметр труби 1020 мм, тиск повітря, потрібний для руху навантаженого поїзда, становить  $0,4 \cdot 10^5$  Н/м<sup>2</sup>, для порожнього –  $0,12 \cdot 10^5$  Н/м<sup>2</sup>, мінімальний радіус заокруглень траси 50 м; її максимальний ухил 60 ‰; довжина транспортування 2,2 км; річна пропускна здатність перевезення щебеню 640000 т. Експлуатація цих установок обходиться дешевше порівняно з автотранспортом у 5 разів. Капсульний транспорт може перевозити будь-які вантажі (навіть людей). Серед його переваг належить взяти до уваги високу пропускну здатність, можливість прокладання траси через забудовану місцевість, економічність (при відстані до 5 – 10 км його використання найбільш вигідне, порівняно з усіма відомими видами транспорту). *Недоліком* вважається складність облаштування кінцевих станцій. У гірничій справі капсульний транспорт може бути зручним для перевезення копалини від шахт до збагачувальних фабрик або породи у відвал.

### ***Питання для самоконтролю***

1. За якими ознаками класифікуються крутопохилі конвеєри?
2. Яке максимальне значення кута нахилу траси допускає застосовувати конвеєри з притискною стрічкою?
3. За якими принципом працюють конвеєрні потяги?
4. Яким чином прийнято розрізняти системи пневматичного транспорту?
5. Які переваги має пневматичний транспорт на відкритих гірничих роботах?

*Ознайомлення студента з будовою та принципами роботи нетрадиційних видів кар'єрного транспорту розширює його світогляд і дозволяє використовувати засвоєні знання в подальшій практичній діяльності.*

## 9. СХЕМИ ТРАНСПОРТУ КАР'ЄРІВ

*У розділі розглядаються основні чинники та методи, що впливають на вибір схеми транспорту кар'єрів і критерії порівняльного оцінювання різних видів перевезень. Подано класифікацію схем транспорту під час розкриття родовищ та їх подальшої експлуатації.*

### 9.1. Загальні відомості

Схемою транспорту гірничого підприємства називають графічне або інше відображення сукупності сполучених між собою транспортних ланок, що діють у межах шахтного поля, рудного родовища або кар'єру. У характеристиці цієї важливої виробничої сфери до уваги беруть розташування гірничих транспортних виробок (схему транспортних виробок) і застосовування в них видів і типів транспортного устаткування (технологічну схему транспорту).

Транспортну схему прийнято показувати на плані транспортних виробок, де наносять позначення задіяних там засобів перевезення, механізмів і споруд, а також зазначають довжину кожної траси та обсяги вантажопотоків.

Побудова раціональної схеми транспорту гірничого підприємства передбачає врахування таких вимог:

1. *Прогресивність* у виборі маршрутів, засобів і способів транспортування для забезпечення необхідної пропускну здатності перевезень, якості переміщуваного продукту й безпечних умов праці.

2. *Однотипність* застосовуваних засобів транспорту, що полегшує роботу всієї системи перевезень, утримання й ремонт транспортних механізмів. За інших рівних умов перевагу надають засобам безперервної дії.

3. *Перевезення* людей, допоміжних вантажів, матеріалів, устаткування якомога ближче до місць ведення робіт, а також забезпечення доставки породи до місць її складування. Бажано, щоб транспортні комплекси були розраховані на перевезення як основних, так і допоміжних вантажів.

4. *Комплексність* прийняття технічних рішень для забезпечення повної узгодженості роботи засобів транспорту кожної з ланок.

5. *Можливість механізації й автоматизації* перевезень і робіт у суміжних ланках гірничого технологічного процесу.

6. *Надійність* експлуатації засобів транспорту та системи в цілому.

Формування схеми транспорту гірничого підприємства можна розпочинати тільки після виконання таких заходів:

а) *комплексна оптимізація* параметрів гірничого підприємства в цілому, тобто детальне вивчення схеми розкриття й підготовки родовища, системи розробки, топології (просторового розташування) гірничих виробок, виявлення їхньої кількості, довжини, кута нахилу, форми й розмірів поперечного перерізу та ін.;

б) *задання технологічних параметрів* гірничого підприємства і схеми розміщення гірничих виробок.

У процесі комплексної оптимізації параметрів гірничого підприємства беруть до уваги, що транспортна підсистема виступає складовою частиною економіко-математичної моделі проєктованого гірничого підприємства. Його показники (у тому числі й підсистеми транспорту) визначають з урахуванням критерію мінімуму зведених витрат на видобування тонни корисної копалини. Такий підхід застосовують до проєктування кар'єрів, у роботі яких особливого значення набуває зв'язок між параметрами систем розробки і засобами транспорту.

*Вибір транспортних засобів* з огляду на задані схеми гірничих виробок виконують у розрахунку на діюче гірниче підприємство. Спочатку визначають параметри гірничої частини за критерієм мінімуму витрат на добування тонни копалини, потім, беручи до уваги особливості схеми гірничих виробок та показники їх продуктивності, вибирають найбільш оптимальні параметри функціонування підсистеми транспорту стосовно критерію мінімуму транспортних витрат.

*Завдання вибору* видів транспорту і їхніх параметрів можна виконувати двома методами – детермінованим та ймовірнісним.

Застосування *детермінованого методу* передбачає однозначну відповідь, тобто між вихідними даними і прийнятим рішенням існує функціональний зв'язок. Основним підходом до вибору виду транспорту і його параметрів є розгляд кількох *варіантів*. Кожний варіант сукупності транспортних засобів оцінюють, визнаючи техніко-економічні показники за допомогою кошторисних розрахунків або економіко-математичної моделі, тобто формули, яка дозволяє визначити величину витрат на транспортування. Отже, *оптимальне рішення* приймають шляхом перебору варіантів, за допомогою диференціювання, лінійного, нелінійного й динамічного програмування. При цьому нерівномірність вантажопотоків, надійність транспортних засобів та ін. враховують, беручи до уваги фіксовані, випробувані практикою нормативи.

У *ймовірнісному* методі основні вхідні дані про транспортну схему вважаються випадковими величинами. Такий підхід вважають малоприматним для транспортної сфери.

За таких умов основним у виборі видів транспортних засобів і схем перевезень було визначено *детермінований метод у формі порівняння варіантів*.

Вибір засобів транспорту для експлуатації в окремій гірничій виробці належить здійснювати у певній послідовності. Спочатку зосереджують увагу на технічно можливих варіантах транспорту, коли із числа можливих варіантів обирають оптимальний, тобто такий, що забезпечує найменші експлуатаційні (або зведені) транспортні витрати протягом використання системи перевезень.

Для вибору найвигіднішої транспортної схеми в межах усього кар'єру необхідно врахувати взаємний вплив окремих засобів та їхніх поєднань і можливість злагодженої роботи.

Серед завдань проєктування системи перевезень у кар'єрах найважливішим є побудова оптимальної транспортної схеми з урахуванням особливостей

гірничоексплуатаційної технології, оскільки це впливає на вибір способу розкриття й спорудження системи розробок, певною мірою зумовлює обсяги гірничих робіт і под.

Різноманітність родовищ, де можлива розробка відкритим способом, потребує застосування багатьох видів і схем кар'єрного транспорту. У процесі їх вибору визначними виявились такі фактори, як виробнича потужність кар'єру за показником гірничої маси й відстань перевезень. Суттєвий вплив також мають фізико-механічні властивості порід і корисної копалини, умови її залягання, особливості системи розробки родовища, характер виймання породи, застосовуване навантажувальне устаткування, природно-кліматичні умови, тривалість роботи кар'єру та ін.

Загальні вимоги до кар'єрного транспорту сформульовано в передмові до цього посібника.

Критерієм порівняльної оцінки різних видів транспорту є *техніко-економічні показники*, які розраховують за спеціальними методиками. Перед проведенням цих розрахунків шляхом перебору варіантів знаходять найкращі параметри для кожного виду перевезень (тип локомотива, місткість вагона та ін.).

Умови застосування основних видів транспорту зосереджено в табл. 9.1.

Таблиця 9.1

Раціональні умови застосування основних видів кар'єрного транспорту

Основні параметри розробки	Автомобільний	Залізничний	Конвеєрний	Комбінований			
				Автомобільно-залізничний	Автомобільно-конвеєрний	Залізнично-конвеєрний	Автомобільно-скіповий
Обсяг перевезень, млн т	До 80	10 – 100 і більше	20 – 60 і більше	30 – 50	18 – 70	20 – 30 і більше	8 – 15
Відстань транспортування, км	До 2 – 5	Понад 5	До 6 – 8	Автомобілями до 1,5		Зал. 5 – 10	Автомобілями до 2
				Понад 8	Конвеєром 4 – 6		
Глибина кар'єру, м	150, рідко до 250	200 – 250 (до 400)*	До 100; з підйомними до 300	Уводиться після досягнення глибини:			
				150 – 180;	100 – 150;	200 і більше	50 – 150;
				кінцева до 400	кінцева понад 400		кінцева 350 – 400
Відносні розміри кар'єру в плані	Невеликі (до 2 – 3 км)	Великі, витягнуті	Витягнуті	Будь-які	Будь-які	Великі	Невеликі
Кут підйому траси, град	4 – 5 (до 100 %)	2,5 – 4 (до 60 %) для електропоїздів до 8 (160% )	16 – 18 крутопохилі 30 – 60	2,5 – 5	Підйомний конвеєр		Скіпи 45 – 90

\*у тунельних схемах розкриття



## 9.2. Схеми транспорту в технології розкриття родовищ

Проектування транспорту виконують з обов'язковим врахуванням способів проведення траншей. Параметри траншеї (ширина внизу, ухил, об'єм) залежить від виду екскаваторної машини і схеми проведення, що у свою чергу впливає на техніко-економічні показники будівництва в цілому.

Застосовувані в процесі розкриття родовищ транспортні схеми класифікують за такими ознаками:

– наявність чи відсутність транспортних засобів – бувають безтранспортні з розміщенням породи на бортах траншей за допомогою екскаваторів або вибуху, транспортні, коли породу вивозять у відвали, а також комбіновані з частковим застосуванням транспортних засобів;

– місце розташування засобів транспорту при розкритті, вони можуть працювати на дні траншеї, на верхньому майданчику (на борту) траншеї, у підземних виробках (наприклад, у похилих і вертикальних шахтних стовбурах, вертикальних і похилих рудоспусках, комбінованих зі штольнями під час розкриття нагірних родовищ);

– спосіб навантаження екскаваторами в засоби транспорту буває нижній і верхній;

– напрямок переміщення породи по відношенню до осі траншеї може бути поздовжнім (наприклад, автосамоскидами або залізничним транспортом), поперечним (відвалоутворювачами, мостами) і комбінованим (скреперами та із залученням кількох видів транспорту);

– тривалість технологічних або організаційних перерв у роботі транспорту, це може бути безперервна дія (наприклад, при транспортно-відвальному способі проходки), потокова схема, що забезпечує практично безперервну подачу матеріалу із застосуванням у зоні навантаження кількох автосамоскидів), циклічна дія, де передбачено простої екскаватора в періоди заміни завантажених транспортних посудин порожніми;

– призначення засобів транспорту, тут виділяють ті, що працюють тільки в період будівництва; застосовувані під час експлуатації кар'єра; задіяні після припинення розробки.

Як правило, для проведення траншей передбачають той самий вид транспорту, що й для експлуатаційних робіт у кар'єрі. Це дозволяє істотно знизити витрати на будівництво і прискорити введення кар'єрів в експлуатацію.

Найчастіше тут стає в пригоді автомобільний транспорт; а залізничний для проведення траншей застосовують порівняно рідко.

Використання з цією метою автосамоскидів має ряд переваг, серед яких можливість уникнення колійних робіт, нетривалі простої екскаватора під час обмінних операцій рухомого складу; мінімальна тривалість циклу роботи екскаватора.

Залежно від кількості одночасно навантажуваних автосамоскидів розрізняють одиночну й групову (спарену або складну) установки. Існує велика кількість способів подачі автосамоскидів під навантаження: заднім ходом, кільцева, тупикова та ін.

Конвеєрний транспорт може досить ефективно працювати на проведенні траншей у м'яких покривних породах. Експлуатація кар'єрів з такими породами передбачає розробку уступу або всього розкриву за допомогою роторних екскаваторів, а переміщують породу стрічковими конвеєрами з подальшим залученням відвалоутворювачів. Таку схему можна застосувати для проведення капітальних і розрізних траншей. Крім експлуатаційного устаткування, у технології розкриття родовищ необхідно передбачити прохідницький стрічковий конвеєр. Для цього зазвичай експлуатаційний конвеєр монтують на ходові рейкові візки.

Проведення траншей у процесі будівництва кар'єрів із запровадженням комплексів машин безперервної дії можна здійснювати різними способами, їх схеми подано на рис. 9.1.

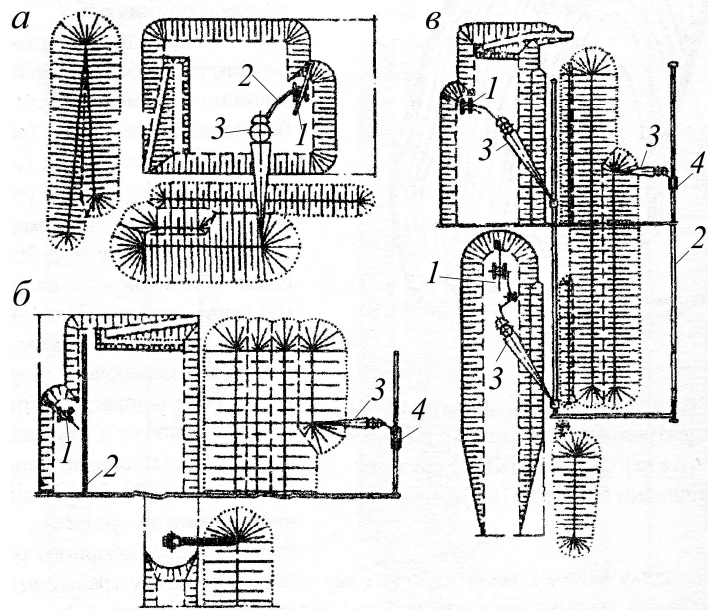


Рис. 9.1. Характерні схеми способів механізації проведення траншей: а – транспортно-відвальний; б – транспортний; в – комбінований транспортний і транспортно-відвальний (1 – роторний екскаватор; 2 – стрічковий конвеєр; 3 – відвалоутворювач; 4 – бункер-перевантажувач)

Як бачимо, *транспортно-відвальний спосіб* полягає в розміщенні розкривних порід на неробочих бортах траншеї за допомогою відвалоутворювача.

*Транспортний спосіб передбачає доставку порід будівельного розкриву в зовнішні відвали, для чого використовують такі підходи:*

а) *проведення траншеї роторним екскаватором з подальшим залученням стрічкового конвеєра та відвалоутворювача;*

б) *проведення траншеї роторним екскаватором та перевантаження розкривних порід відвалоутворювачем через пересувний бункер-перевантажувач на конвеєр, встановлений на борту траншеї, подальше укладання порід будівельного розкриву в зовнішні відвали за допомогою відвалоутворювача;*

*Комбінований спосіб*, поєднує ознаки транспортно-відвального і транспортного.

Під час проведення похилих і крутоспадних виробок, що містять скельні породи і руду, доводиться розкривати глибокі горизонти. Для цього підходять види транспорту експлуатаційного призначення.

Найбільш вдалим було визнано схеми розкриття глибоких горизонтів із залученням комбінованого автомобільно-конвеєрного транспорту. Для цього прокладають круту (з ухилом до  $18^\circ$ ) траншею, де встановлюють конвеєрний

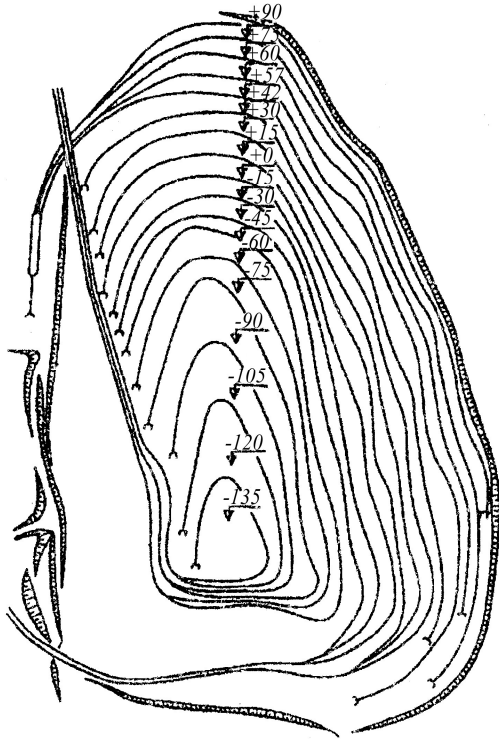


Рис. 9.2. Схема транспорту із залученням кар'єрного електропоїзда при розкритті глибоких горизонтів кар'єру № 3 НКГЗК за допомогою крутих траншей (ухил 160 ‰)

підйомник. Якщо глибина горизонту становить 200...300 м, то траншею прокладають на неробочому борту кар'єру. На глибині до 100 м траншею облаштовують на тимчасово неробочому борту; далі цей борт відпрацьовують до граничного контуру, а траншею переводять у стаціонарне положення. Коли глибина горизонту становить 100 – 200 м, то виконують попередню розробку частини борту для стаціонарного розміщення траншеї. Якщо має місце висока завантаженість верхньої зони кар'єру транспортними комунікаціями, до того ж він має значну глибину, доцільно застосувати два підйомники. За таких умов середню робочу зону розкривають підземним способом, розташовуючи конвеєрний підйомник у похилому стовбурі, а нижню зону споруджують у вигляді крутої траншеї.

Упроваджуючи в транспортні схеми кар'єрні електропоїзди, можна розкривати глибокі горизонти за допомогою траншей з ухилом до 160 ‰. Наприклад, на кар'єрі № 3 НКГЗК для розкриття глибоких горизонтів було прокладено дві круті траншеї (ухил 160 ‰), що відповідає необхідній провізній здатності електровоза (рис. 9.2). Одну двоколіїну траншею розміщують у південній частині кар'єру до горизонту +42 м, другу – триколіїну – на західному борту кар'єру до горизонту -60 м. Від виїзних колій у напрямку робочих горизонтів облаштовують тупикові з'їзди. У місцях перетину виїзних колій з основними споруджують шляхопроводи.

### 9.3. Схеми транспорту в експлуатації кар'єру

У процесі видобування й доставки корисної копалини до місця призначення можуть застосовувати різні транспортні схеми. Їх прийнято класифікувати з огляду на певні ознаки, а саме:

за напрямком щодо фронту гірничих робіт переміщення гірничої маси буває поперечним (наприклад, транспортування розкривних порід у транспортно-відвальній системі розробки), поздовжнім (у системі розробки із залученням залізничного транспорту) і комбінованим;

залежно від кількості видів транспорту, застосовуваних у технологічному ланцюзі – однорідні (скажімо, тільки конвеєрний) і комбіновані (наприклад, автомобільно-залізничний);

за ступенем розвитку траси транспортних комунікацій – такі, що включають прості (прямі), без поворотів у плані та складні траси, котрі розташовуються на одному або двох бортах кар'єру, зосереджуючи в собі окремі ділянки (прості траси), між якими передбачено петльові або тупикові з'єднання, а також траси спіральної форми, вони проходять через усі борти виробки;

зумовлені взаємним розташуванням трас вантажного і порожнякового напрямків руху – ті, що розраховані на спільні й роздільні транспортні потоки;

за терміном існування основних елементів – постійні (протягом усього періоду експлуатації кар'єру); періодично змінні (приміром, з інтервалом у кілька років, за необхідності перенесення напівстаціонарних дробарок); тимчасові схеми.

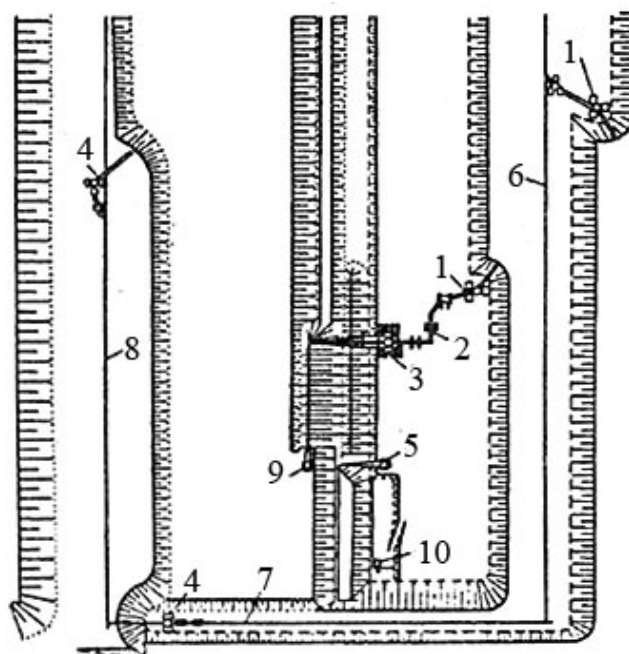


Рис. 9.3. Схема гірничих робіт на Північному марганцеворудному кар'єрі: 1 – роторні екскаватори; 2 – конвеєрний перевантажувач; 3,4 – вибійний і відвальний відвалоутворювачі; 5 – крокуючий драглайн; 6, 7, 8 – вибійний, торцевий і відвальний конвеєри; 9 – допоміжний відвальний драглайн; 10 – видобувний екскаватор

У визначенні найдоцільніших транспортних схем належить враховувати особливості описаних нижче типів родовищ.

1. *Горизонтальні або слабопохилі* поклади характерні наявністю м'яких покривних порід (Дніпровський буровугільний, Нікопольський марганцевий, Керченський залізорудний та інші басейни), іноді там спостерігаються включення міцних порід (Кансько-Ачинський вугільний басейн у Росії та ін.).

2. *Похилі й крутоспадні поклади*, у яких зосереджено скельні породи й руди та невеликої потужності пласти м'яких покривних порід (кар'єри Криворізького залізорудного басейну, Алтин-Топканського свинцево-цинкового комбінату, родовища флюсових вапняків та ін.).

Розробка кар'єрів першого типу ведеться за комбінованою системою, тобто транспортно-відвальною (на основному уступі) і транспортною (на передових уступах). Можливість потокового руху транспортних засобів на уступах часто (особливо це стосується автомашин) забезпечує розкриття родовища двома (у вигляді двох парних) виробками – вантажної та порожнякової. При цьому видобуту корисну копалину перевозять переважно автосамоскидами та методом електровозного відкочування, рідше – конвеєрами.

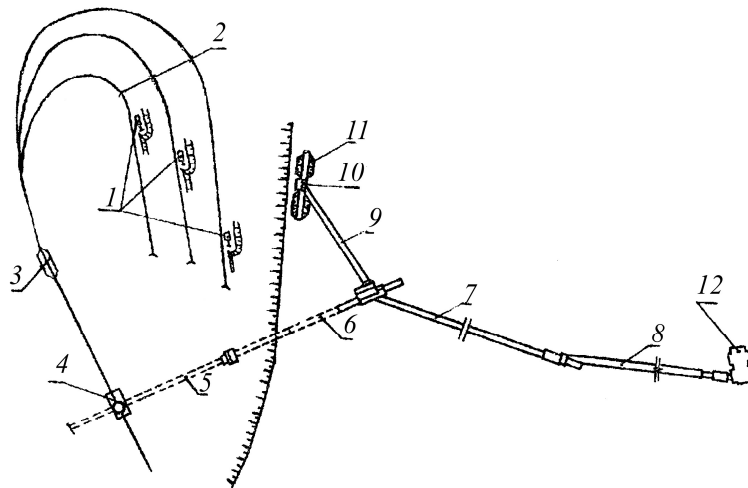


Рис. 9.4. Схема залізнично-конвеєрного транспорту на кар'єрі ПівденГЗК:

1 – екскаватор у вибої; 2 – залізнична колія на робочому горизонті;  
3 – станція; 4 – дробильний перевантажувальний пункт; 5, 6 – стрічковий конвеєр у стовбурі; 7, 8, 9 – стрічковий конвеєр у галереї; 10 – перевантажувальна станція; 11 – склад руди

У розробці кар'єрів другого типу застосовують залізничний, автомобільний або комбінований транспорт. Схеми перевезень на таких кар'єрах, як правило, мають складну будову, у них поєднано транспортні потоки, а також залучені напівстаціонарні й тимчасові елементи – ковзні з'їзди, перевантажувальні пункти, облаштування розрахованих на короткий час ділянок шляхів або доріг.

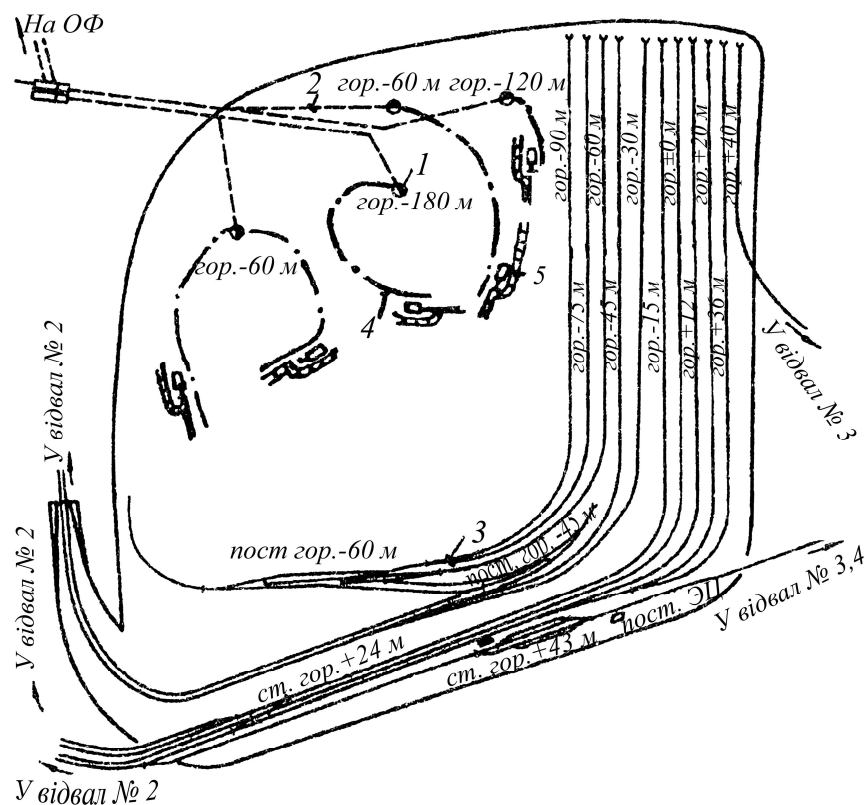


Рис. 9.5. Схема транспортної системи на кар'єрі Інгулецького ГЗК:

1 – дробильно-перевантажувальний пункт; 2 – конвеєрний підйомник у стовбурі; 3 – залізничні колії; 4 – автодорога; 5 – вибій

Прикладом першого типу родовищ може бути Північний марганцеворудний кар'єр. Проектом передбачено комбіновану систему розробки (див. рис. 9.3). Нижній, розкритий уступ (надрудний) розробляють, запроваджуючи безтранспортну систему за допомогою двох драглайнів. На другому розкритому уступі має місце транспортно-відвальна система розробки, у якій задіяно роторний екскаватор, перевантажувач і відвалоутворювач. Для відпрацювання передового уступу запроваджено комплекс машин безперервної дії у транспортній системі розробки. Видобуту руду перевозять автосамоскиди.

Усе більшого поширення в розробці згаданих родовищ набувають схеми гідротранспорту в системах гідромеханізації або спільної роботи екскаваторів і гідромоніторно-землесосних установок.

Прикладом родовищ другого типу слугують залізородні кар'єри України. Досягнута глибина їхньої розробки становить 250...300 м і продовжує збільшуватися, зростає концентрація гірничих робіт. Тут широко застосовують автомобільно-конвеєрний, залізнично-конвеєрний, автомобільно-залізничний транспорт. При цьому спостерігається значна перевага конвеєрних підйомників. На Центральному ГЗК запроваджено автомобільно-конвеєрно-залізничну схему перевезень. Автотранспорт використовують переважно для доставки гірничої маси на концентраційні горизонти.

Транспортну систему кар'єру проектують поетапно, що пов'язано із зміною гірничотехнічних умов у міру збільшення глибини розробки. На верхніх горизонтах, як правило, зберігають задіяний у розробці родовища транспорт із метою зниження капітальних витрат і забезпечення нормальної роботи кар'єру під час можливої реконструкції. Для відпрацьовування глибинної зони родовища застосовують комбінований транспорт.

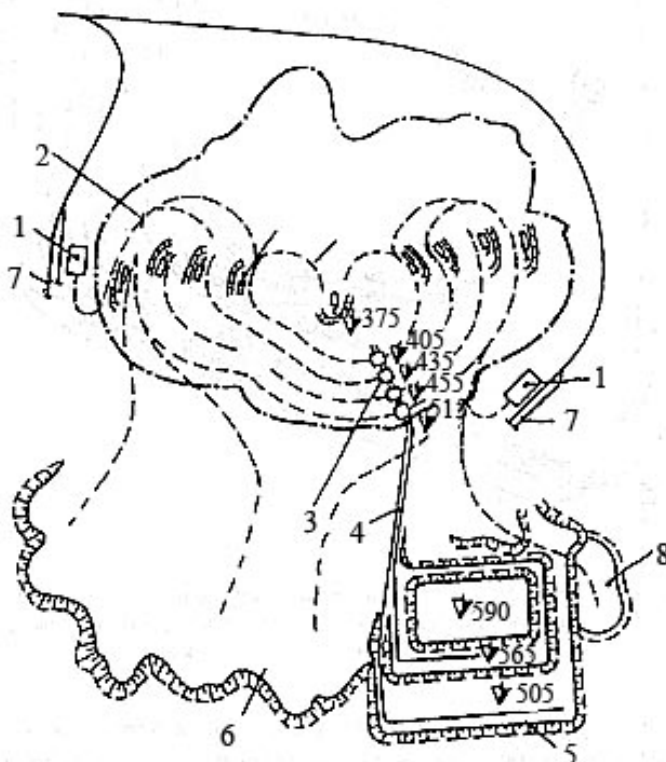


Рис. 9.6. Схема транспортної системи на кар'єрі Мурунтау (Узбекистан):

1 – перевантажувальний пункт з автомобільного на залізничний транспорт, 2 – автомобільні дороги; 3 – перевантажувальний пункт з автомобільного на конвеєрний транспорт; 4 – конвеєрна лінія; 5 – конвеєрний відвал; 6 – автовідвал; 7 – залізнична колія; 8 – вибій

Наприклад, верхні горизонти кар'єру Південного ГЗК обслуговуються залізничним транспортом. Для нижніх горизонтів передбачено залізнично-конвеєрний транспорт за схемою ЦПТ (рис. 9.4). У кар'єрі на концентраційному горизонті споруджують перевантажувальний пункт, обладнаний грохотом у поєднанні з конусною дробаркою ККД-1500/180.

Від перевантажувального пункту руда переміщується п'ятьма конвеєрами загальною довжиною близько 2,5 км (ширина стрічки 2000 мм, пропускна здатність 20,0 млн т у рік) і потрапляє на збагачувальну фабрику або на проміжний склад. Піднімальні стрічкові конвеєри розташовані в похилому стовбурі.

На глибоких горизонтах кар'єру Інгулецького ГЗК паралельно функціонують дві транспортні системи: автомобільно-конвеєрна для доставки руди в схемах ЦПТ, залізнична й автомобільно-залізнична для переміщення

розкривних порід із верхніх горизонтів кар'єру (рис. 9.5). У видобутку руди задіяно два комплекси ЦПТ, перевантажувальні пункти яких з конусними дробарками ККД-1500/180 розташовані на концентраційних горизонтах – 60, 120 і 180 м. З вибоїв руду автомобільним транспортом перевозять до навантажувальних пунктів, а звідти після подрібнення вона стрічковими конвеєрами надходить на збагачувальну фабрику.

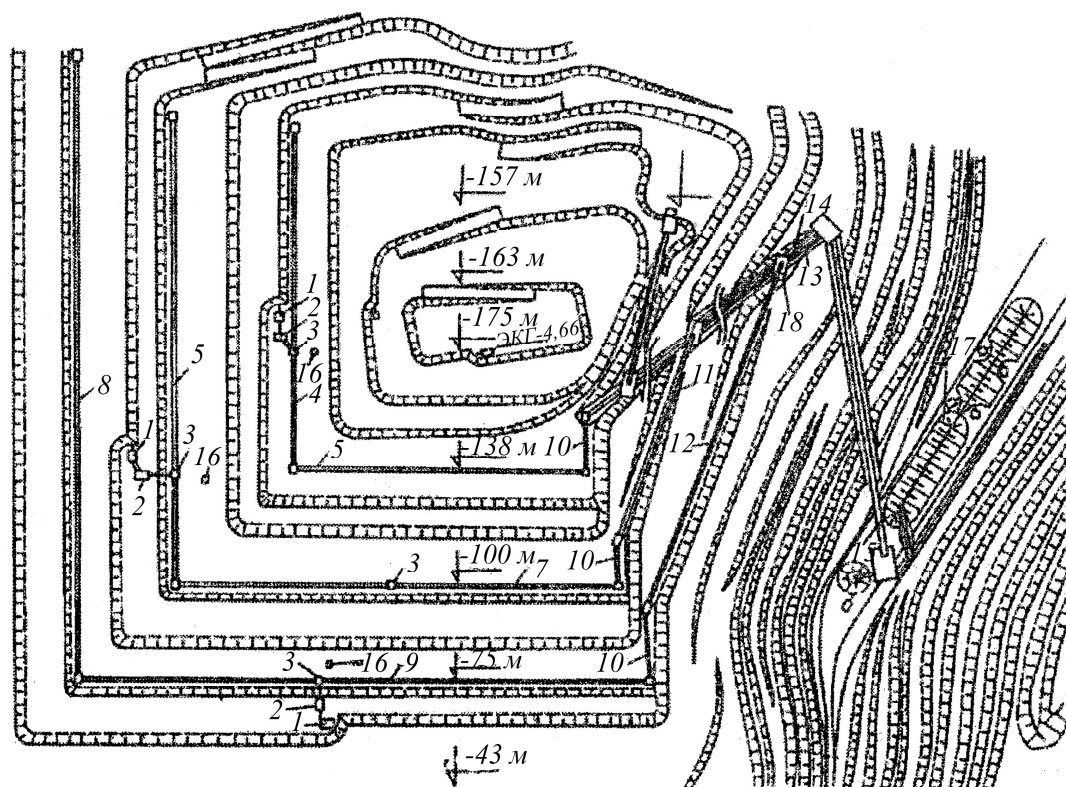


Рис. 9.7. Схема транспортної системи в потоковій технології гірничих робіт на Первомайському кар'єрі Північного ГЗК:

- 1 – роторний екскаватор; 2 – перевантажувач ПГС-1000;
- 3 – бункер-живильник; 4, 5, 6, 7, 8, 9 – конвеєри вибійні; 10 – конвеєри торцеві; 11, 12, 13, 14, 15 – похилі конвеєри; 16 – кабельний барабан; 17 – склад усереднювання; 18 – перевантажувальна станція

Похилі конвеєрні підйомники функціонують у двох похилих стовбурах ("західному" та "східному"). Гірничу масу передається до них від навантажувальних пунктів стрічковими конвеєрами, встановленими в штольнях. А при виході на поверхню ці конвеєри працюють у критих галереях. Загалом з урахуванням руху маси похилими стовбурами від перевантажувальних пунктів до збагачувальної фабрики довжина траси сягає 2500 м. При цьому задіяно не менше семи установок, а висота підйому перебуває в межах від 170 до 150 м. Розробку верхніх горизонтів кар'єру (до – 90 м) ведуть із використанням залізничного транспорту. Горизонти від – 30 до – 90 м розкрито шляхом прокладання зовнішньої траншеї, у зв'язку з чим відпала необхідність в облаштуванні залізничних станцій у робочій зоні кар'єру. Вантажі з її нижньої частини перевозять автомобільним транспортом.



Кар'єр Мурунтау (Узбекистан) зосереджує в собі міцну розкривну породу й рудне тіло. Там запроваджено складну транспортну систему, яка включає автомобільний, комбінований автомобільно-залізничний та автомобільно-конвеєрний транспорт (рис. 9.6). Видобуту корисну копалину транспортують на збагачувальну фабрику автомобільно-залізничним транспортом, при цьому перевантажувальні пункти облаштовано на поверхні кар'єру.

Одночасно частину розкривних порід із верхніх горизонтів перевозять автомобілями в окремий відвал. При цьому основну кількість розкривних порід і забалансових руд (з низьким вмістом корисної копалини) переміщують автомобільно-конвеєрним транспортом через декілька перевантажувальних пунктів і дві конвеєрні лінії. Одна з них транспортує розкривні породи в нижній ярус відвалу, інша – забалансові руди у верхній ярус.

Досить перспективними виявились нові схеми транспорту, розроблені фахівцями проектних і науково-дослідних інститутів та запроваджені в роботу гірничих підприємств.

Так, на Первомайському кар'єрі Північного ГЗК ведеться підготовка до експлуатації вибійного комплексу машин безперервної дії (рис. 9.7). Це три екскаватори безперервної дії (ЭРГС-3000 – екскаватор кар'єрний гусеничний для скельних порід продуктивністю 3000 м<sup>3</sup>/год), самохідний грохотильно-дробильний перевантажувач і бункер-живильник. Реалізуючи потокову технологію гірничих робіт, вибійні й торцеві конвеєри доставляють гірничу масу до станцій перевантаження на похилі магістральні конвеєри. Їх кількість дає можливість одночасно транспортувати через борт кар'єру корисну копалину й скельні розкривні породи. Причому на проміжному концентраційному горизонті кар'єру вздовж горизонтального розвантажувального конвеєра обладнують усереднювальний склад, де екскаватори відвантажують гірничу масу в потяги.

### ***Питання для самоконтролю***

1. За якими ознаками класифікуються транспортні схеми на етапі розкриття родовищ?
2. Які існують способи проведення траншей?
3. Які підходи використовуються в транспортному способі проведення траншей?
4. За допомогою яких методів здійснюють вибір транспортних засобів і схем кар'єрів?
5. Які вимоги висуваються до процесу побудови раціональної схеми транспорту на гірничому підприємстві?

*У результаті вивчення матеріалу розділу студент засвоює основні методи вибору видів транспорту на відкритих гірничих роботах, має змогу дізнатись про найбільш характерні та оригінальні схеми транспорту вітчизняних кар'єрів, їх переваги й недоліки*

## 10. МЕТОДИЧНІ РЕКОМЕНДАЦІЇ ДО ВИКОНАННЯ КУРСОВОГО ПРОЕКТУ

### з питань використання кар'єрного транспорту

*Розглянуто послідовність і методика виконання курсового проекту за результатами вивчення навчальних дисциплін гірничого профілю.*

#### 10.1. Загальні положення

Курсовий проект на тему «Кар'єрний транспорт» – це органічна складова навчальної дисципліни «Транспортні системи гірничих підприємств». Його виконують на основі теоретичних знань і практичних навичок, набутих студентом при вивченні теоретичного курсу, виконанні лабораторних і практичних занять з дисциплін «Основи теорії та розрахунки засобів механізації переміщення вантажів» і «Транспортні системи гірничих підприємств», під час проходження навчальної і виробничої практики, а також на базі матеріалу інших дисциплін, передбачених навчальним планом підготовки за спеціальністю 05030101 «Розробка родовищ та видобування корисних копалин».

Виконання курсового проекту має на меті:

- 1) Закріплення лекційного матеріалу дисциплін: «Основи теорії та розрахунки засобів механізації переміщення вантажів», «Транспортні системи гірничих підприємств».
- 2) Підготуватись до дипломного проектування, оскільки зміст виконуваної роботи багато в чому повторює розділ «Кар'єрний транспорт» дипломного проекту.

Кожен студент одержує індивідуальне завдання на курсовий проект і виконує його самостійно поза розкладом занять. Керівник курсового проекту одночасно є консультантом. Консультації (групові й індивідуальні) проводяться за розкладом. За розроблене в проекті технічне рішення відповідальність несе автор роботи (студент), причому в разі чіткого й логічного обґрунтування його зміст може не відповідати рекомендаціям консультанта.

Виконаний курсовий проект студент подає керівникові на перевірку, а після ознайомлення із зауваженнями захищає роботу перед комісією, що складається з керівника проекту і викладачів кафедри. Аналізуючи якість виконаного проекту та його захист, комісія виставляє оцінку за відповідною системою.

Завдання на курсовий проект повинно мати у своєму складі такі елементи:

- 1) вихідні дані до курсового проекту з питань кар'єрного транспорту (додаток 3);
- 2) схема кар'єру (посилання на літературне джерело, де її подано) і схема транспортних комунікацій поверхні кар'єру (додаток 4).

Завдання і необхідні до нього матеріали (додаток 5) розміщують на другій сторінці пояснювальної записки, тобто після титульного аркуша (додаток 6). Завдання має бути підписане керівником.

Після узгодження з керівником проекту студент за обопільною згодою може виконати замість курсового проекту реферат на обрану тему. У цьому випадку йому видають завдання відповідного змісту (орієнтований перелік тем рефератів наведено в додатку 7). Завдання на реферат може бути отримано студентом не пізніше, ніж через 10 днів після видачі основного завдання на курсовий проект для всієї групи (поток).

## **10.2. Зміст курсового проекту**

Курсовий проект складається з одного кресленика на папері формату А1 і пояснювальної записки на 25...35 сторінках формату А4 (210x297 мм). Текст пишуть від руки чи друкують на комп'ютері через півтора інтервала, дотримуючись таких полів: ліве і нижнє – 25, верхнє – 20, праве 10 мм.

Кресленик – це основна частина курсового проекту, а пояснювальна записка доповнює і розкриває його зміст.

### ***Зміст кресленика***

Графічна частина проекту має включати такі зображення:

- схема кар'єру в масштабі;
- схема транспортних комунікацій поверхні кар'єру;
- характеристики основних трас: вибій – відвал; вибій – збагачувальна фабрика (чи інший кінцевий пункт маршруту);
- стандартний штамп (за встановленим зразком у правому нижньому куті кресленика).

Кожний з перелічених елементів кресленика виконують, враховуючи подані нижче рекомендації.

1. Принципову схему кар'єру зображують, керуючись матеріалом літературного джерела, зазначеного в додатку 4, але при цьому виконавець повинен не копіювати подану там схему, а проаналізувати її та осмислити детально, внести необхідні зміни, скориставшись інформацією про технологію та засоби механізації відкритих гірничих розробок.

На схемі кар'єру належить зобразити:

- розміщення екскаваторів із зазначенням марки і теоретичної продуктивності кожного;
- шляховий розвиток у кар'єрі (кількість і розташування автодоріг та залізничних колій, розташування маневрових майданчиків роздільних пунктів, з'їздів, тупиків і под.);
- місце розташування пункту перевантаження з одного виду транспорту на інший;

– довжину конвеєрних ліній та одного постапу, кут нахилу конвеєра, його марку й пропускну здатність.

2. Схему транспортних комунікацій виконують у масштабі.

При цьому загальну довжину трас визначають від навантажувальних пунктів у вибоях до відвалу та до збагачувальної фабрики, а також беруть задані значення кутів повороту елементів трас (див. додаток 3); довжину кожного елемента перелічених трас проєктант вибирає самостійно, але з огляду на відмітки їх кінцевих пунктів, наведених у тому самому додатку. Радіуси кривих задають, керуючись технічними характеристиками передбачених для роботи в кар'єрі транспортних засобів.

3. Характеристики основних трас, серед яких вибій – відвал (зовнішній чи внутрішній), вибій – збагачувальна фабрика чи інший кінцевий на кар'єрі пункт доставки корисної копалини. На розсуд автора проєкту ці траси можуть бути розподілені, наприклад, на внутрішньокар'єрні й поверхневі.

У креслені, як мінімум, належить відобразити такі характеристики:

1) Профіль траси з позначенням відміток точок перетину профілю з умовним горизонтом, за який беруть вихід виїзної траншеї на поверхню (нульову відмітку). Відмітки вище цієї межі мають знак “плюс” (його можна не показувати), а нижче нуля – знак “мінус”, який проставляють обов'язково. Масштаб зображення по вертикалі має в 10 разів перевищувати горизонтальний.

2) Проєктні значення уклонів і довжина кожного елемента траси.

3) Спрямлений план траси з показом умовного зображення кривих та їх параметрів (Кут-поворот кривої,  $R$  – радіус кривої,  $K$  – довжина кривої).

4) Найменування елементів траси: вибійний шлях, з'єднувальна колія, виїзна траншея, станція, шлях на поверхні і т. д.

### ***Зміст пояснювальної записки***

Текстова частина проєкту має складатись із таких розділів:

1. Титульний аркуш (зразок у додатку 6).
2. Завдання на курсовий проєкт (додаток 5).
3. Розрахункова частина.
4. Перелік транспортного і допоміжного устаткування, що забезпечує роботу системи перевезень.
5. Висновок.
6. Література.
7. Зміст.

Нижче наведено рекомендації до виконання деяких розділів текстової частини проєкту.

### 10.3. Розрахункова частина пояснювальної записки

#### 10.3.1. Обґрунтування і вибір екскаваційного устаткування

Користуючись матеріалом завдання на курсовий проект і власними даними, вибрати типи екскаваторів і відвалоутворювачів для проведення розкривних і видобувних робіт.

Перелічити основні технічні характеристики екскаваційного устаткування.

За даними нормативних документів встановити продуктивність екскаваторів для подальшого розрахунку вантажопотоків.

Вибір кожного розрахункового параметра необхідно підтверджувати посиланнями на літературні джерела, зазначаючи номер кожного за списком літератури й сторінку, де розміщено цей матеріал.

#### 10.3.2. Розрахунок вантажопотоків

Обчислити змінний, добовий, річний вантажопотоки, пов'язані з розкривними й видобувними роботами за відомими значеннями продуктивності екскаваторів, їх числа на уступі, кількості робочих уступів та з урахуванням фізико-механічних властивостей гірських порід і т. д.

У подальших розрахунках роботи транспортних засобів за основу беруть вантажопотоки протягом однієї зміни.

Отримані результати розрахунків округляють до меж, встановлених у подальших обчисленнях, і зводять у табл.10.1.

Таблиця 10.1

Результати розрахунку вантажопотоків у кар'єрі

Назва транспортного матеріалу	Вантажопотік, тис. м <sup>3</sup> /тис. т протягом		
	зміни	добы	року
Розкривна порода, що перевозиться:			
за транспортною схемою			
за безтранспортною схемою			
Разом			
Корисна копалина			
Гірнична маса			

#### 10.3.3. Експлуатаційний розрахунок роботи транспортних засобів для перевезення розкривних порід і корисної копалини

Обґрунтувати вибір транспортних засобів серійного випуску, враховуючи конкретні умови експлуатації, визначити потужність приводів, довжину поставу, кількість одиниць рухомого складу (локомотивів і вагонів) та ін. Ці розрахунки виконати тільки з огляду на вантажопотоки, передбачені транспортною схемою.

Розрахунковим вантажопотоком вважати максимальну годинну продуктивність екскаваторів, а стосовно навантажувальних пунктів за основу брати змінний вантажопотік на одному з них, беручи до уваги коефіцієнт нерівномірності (1,15...1,20) та коефіцієнт використання змінного часу (0,75...0,85).

Кути нахилу виїзних траншей задавати відповідно до технічних можливостей транспортних засобів, а їх довжину розраховувати, скориставшись відомими значеннями висоти й кількості уступів та беручи до уваги коефіцієнт розвитку трас для автомобільного й залізничного транспорту (1,2...1,4).

Значення довжини й кута нахилу кожного елемента траси на поверхні кар'єру обирати самостійно, але витримуючи при цьому задану величину сумарної довжини всіх ділянок трас і різницю між відмітками кінцевих пунктів і нульовою відміткою (земною поверхнею).

У розрахунку параметрів конвеєрного транспорту уникати повторення однотипних обчислень. Досить, скажімо, розрахувати показники однієї горизонтальної та однієї похилої конвеєрної лінії, а вибір інших конвеєрів здійснювати на базі отриманих результатів і технічних характеристик засобів.

#### **10.4. Перелік транспортного і допоміжного устаткування**

Цей пункт записки має включати назви всіх основних елементів транспортної системи, аби за цими даними була можливість визначити витрати на її реалізацію. Проте в цьому курсовому проекті не передбачено виконання розрахунку капітальних та експлуатаційних витрат.

Розрахункові дані стосовно кожного з елементів переліку зведено в табл. 2.10, 4.8.

#### **10.5. Висновок**

У цій частині записки студент коротко узагальнює зміст й основні результати виконаного курсового проекту.

*Після вивчення матеріалів розділу студенти мають змогу самостійно працювати над курсовим проектом з транспортних систем гірничих підприємств.*

## СПИСОК ЛІТЕРАТУРНИХ ДЖЕРЕЛ

1. Александров А.П. Подъемно-транспортные машины / А.П. Александров. – М. : Высш. шк., 1979. – 458 с.
2. Анистратов Ю. И. Технологические процессы открытых горных работ / Ю. И. Анистратов. – М. : Недра, 1995. – 351 с.
3. Астахов П.Н. Справочник по тяговым расчетам / П.Н. Астахов, П.Т. Гребенкин, А.И. Скворцова. – М. : Транспорт, 1973. – 256 с.
4. Белобров В. И. Многоканатные наклонные подъемные установки для карьеров и шахт/ В. И. Белобров, Е. А. Белоброва // Гірничя електромеханіка та автоматика. – 2002. – Вып. 69. – С. 155–159.
5. Біліченко, М.Я. Основи теорії та розрахунки засобів транспортування вантажів шахт: навч. посіб. / М.Я. Біліченко, О.В. Денищенко; М-во освіти і науки України, Нац. гірн. ун-т. – 2-ге вид. – Д. : НГУ, 2008. – 103 с.
6. Васильев М.В. Транспорт глубоких карьеров / М.В. Васильев. – М. : Недра, 1983. – 275 с.
7. Васильев М.В. Наклонные подъемники на карьерах / М.В. Васильев, Б.В. Фадеев, В.С. Хохряков. – М. : Госгортехиздат, 1962. – 152 с.
8. Васильев, М.В. Автомобильный транспорт карьеров /М.В. Васильев, З.Л. Сироткин, В.П. Смирнов. – М. : Недра, 1973. – 280 с.
9. Васильев М.В. Научные основы проектирования карьерного транспорта / М.В. Васильев, В.Л. Яковлев. – М. : Наука, 1972. – 202 с.
10. Васильев М.В. Транспортные процессы и оборудование на карьерах / М.В. Васильев. – М. : Недра, 1986. – 240 с.
11. Горное оборудование. Номенклатурный каталог 15-2-86/2 / відомості про відповідальність. – М., 1986. – 56 с.
12. Горовой А.И. Справочник по горнотранспортным машинам непрерывного действия / А.И. Горовой. – М. : Недра, 1982. – 192 с.
13. Гришко А.П. Стационарные машины карьеров / А.П. Гришко. – М. : Недра, 1982. – 224 с.
14. Дриженко А.Ю. Карьерные технологические горнотранспортные системы: монография / А.Ю. Дриженко; М-во образования и науки Украины, Нац. горн. ун-т. – Д. : НГУ, 2011. – 542 с.
15. Дукельский А.И. Подвесные канатные дороги и кабельные краны / А.И. Дукельский. – М. : Машиностроение, 1966. – 397 с.
16. Нормы технологического проектирования горнодобывающих предприятий с открытым способом разработки месторождений полезных ископаемых. СОУ-Н МПП 73.020-078-1-2007: введ. М-вом промыш. политики Украины с 29.01.2008. – К. : Министерство промышленной политики Украины, 2008 –180 с.
17. Земсков А. Н. Особенности применения грузовых подвесных дорог на открытых горных работах / А. Н. Земсков, И. Г. Полетаев // Горная промышленность. – 2004. – № 5. – С. 30–32.

18. Конвейерные поезда в горной промышленности / Б.Н. Тартаковский и др. – К. : Наук. думка, 1974. – 205 с.
19. Коновалов В.С. Области эффективного взаимодействия специальных и универсальных видов транспорта / В.С.Коновалов, Т.В.Короткина, И.В.Рогожина. – М. : Транспорт, 1977 – 383 с.
20. Мельников Н.В. Теория и практика открытых разработок / А.В. Мельников, А.И. Арсентьев, М.С. Газизов и др. – М. : Недра, 1973. – 636 с.
21. Мельников Н.В. Краткий справочник по открытым горным работам / Н.В. Мельников. – 4-е изд., перераб. и доп. – М. : Недра, 1982. – 414 с.
22. Новожилов М.Г. Глубокие карьеры / М.Г. Новожилов, В.Г. Селянин, А.Е. Троп. – М. : Недра, 1962. – 256 с.
23. Новожилов М.Г. Открытые горные работы: учебник / М.Г. Новожилов – М. : Недра, 1965. – 523 с.
24. Новожилов М.Г. Открытые горные работы: Технология и комплексная механизация: учебник / М.Г. Новожилов, Г.Д. Пчелкин, В.С. Эскин. – 2-е изд. – К. : Вища шк., 1990. – 320 с.
25. Нормы технологического проектирования горнодобывающих предприятий с открытым способом разработки месторождений полезных ископаемых. СОУ-Н МПП 73.020-078-2-2008: введ. М-вом промыш. политики Украины с 29.01.2008. – К., : Министерство промышленной политики Украины, 2008 –120 с.
26. Промышленный транспорт. СНИП 2.05.07 – 91: Введ. Госкомитетом СССР по строительству и инвестициям с 1.07.1992. – М. : Стройиздат, 1992. – 366 с.
27. Подземный транспорт шахт и рудников / Под. ред. Г.Я. Пейсаховича, И.П. Ремизова. – М. : Недра, 1985. – 566 с.
28. Полуниин В.Т. Конвейеры для горных предприятий / В.Т Полуниин, Г.Н. Гуленко. – М. : Недра, 1978. – 312 с.
29. Потапов М.Г. Карьерный транспорт / М.Г. Потапов. – М.: Недра, 1985. – 240 с.
30. Проектирование карьеров / К.Н. Трубецкой, Г.Л. Краснянский, В.В. Хронин, В. С. Коваленко. – 3-е изд. перераб. – М. : Высш. шк., 2009. – 694 с.
31. Ренгевич А.А. Расчет карьерного автомобильного транспорта / А.А. Ренгевич, М-во выс. и сред. спец. образования Украины, Днепропетр. горн. ин-т. – Д. : ДГИ № 3, 1979. – 64 с.
32. Ренгевич О.О. Експлуатаційні розрахунки транспортних комплексів кар'єрів: навч. посіб. / О.О. Ренгевич, О.В. Денищенко; М-во освіти і науки України, Нац. гірн. ун-т. – Д.: НГУ, 2005. – 99 с.
33. Ржевский В.В. Открытые горные работы. В 2-х ч. Ч.1 / В.В. Ржевский. – М. : Недра, 1985. – 510 с.
34. Ржевский В.В. Открытые горные работы. В 2-х ч. Ч.2 / В.В. Ржевский. – М. : Недра, 1985. – 550 с.



35. Спиваковский А. О. Транспортные машины и комплексы открытых горных разработок / А. О. Спиваковский, М. Г. Потапов. – М. : Недра, 1974. – 440 с.
36. Спиваковский А.О. Карьерный конвейерный транспорт / А.О. Спиваковский, М.Г. Потапов, Г.В. Приседский. – М. : Недра, 1979. – 423 с.
37. Справочник. Открытые горные работы / К.Н. Трубецкой, М.Г. Потапов, К.Е. Винницкий и др. – М. : Горное бюро, 1994 – 590 с.
38. Технология открытой разработки месторождений полезных ископаемых. В 2-х ч. Ч.1 / под общ. ред. проф. М. Г. Новожилова. – М. : Недра, 1971. – 571 с.
39. Томаков П.И. Технология, механизация и организация открытых горных работ / П.И. Томаков, И.К. Наумов. – М. : Недра, 1986. – 312 с.
40. Транспорт на гірничих підприємствах: підруч. для вузів / під ред. проф. М.Я. Біліченка; М-во освіти і науки України, Нац. гірн. ун-т. – 3-тє вид. – Д. : НГУ, 2005. – 636 с.
41. Транспорт на горных предприятиях: учеб. для вузов / под. ред. проф. Б.А. Кузнецова. – М. : Недра, 1976. – 552 с.
42. Транспортное и вспомогательное оборудование на карьерах / под ред. В.С. Виноградова. – М.: Недра, 1976. – 325 с.
43. Фадеев Б.В. Конвейерный транспорт на рудных карьерах / Б.В. Фадеев. – М. : Недра, 1972. – 160 с.
44. Шешко Е.Е. Горнотранспортные машины и оборудование для открытых работ / Е.Е. Шешко; М-во образования и науки РФ, Моск. гос. горн. ун-т. – М. : Изд-во ГГУ, 2003. – 260 с.
45. Шпанский О.В. Технология и комплексная механизация добычи нерудного сырья для производства строительных материалов / О. В. Шпанский, Ю.Д. Буянов. – М. : Недра, 1996. – 462 с.
46. Электроподвижной состав промышленного транспорта / под. ред. Л.В. Баллона. – М. : Транспорт, 1987. – 296 с.
47. Diekmeyer P. Vale hauling in a new direction / P. Diekmeyer // CIM Magazine – 2012. – Vol. 6, № 8. – P. 32 – 33.
48. Chadwick J. In depth news / J. Chadwick // International mining. – 2011. – № 10. – P. 34 – 47.

## ДОДАТОК 1

Таблиця Д.1

Технічні характеристики стрічкових конвеєрів  
Слов'янського заводу важкого машинобудування

Назва параметра	Конвеєри						Телескопічні конвеєри	Конвеєри-зовнішніх відвалів
	Вибійні довжиною, м		Відвальні довжиною, м		Торцові довжиною, м			
	800	400	700	300	800	400		
Пропускна здатність пухкої маси: м <sup>3</sup> /год т/год	5000 6750	5000 6750	5000 6750	5000 6750	5000 6750	5000 6750	5000 6750	5000 6750
Ширина стрічки, мм	1800	1800	1800	1800	1800	1800	1800	1800
Швидкість руху стрічки, м/с	4,35	4,35	4,35	4,35	4,35	4,35	4,35	4,35
Число привідних барабанів	2	1	2	1	2	1	1	2
Потужність приводу, кВт	1500	800	1500	800	1500	800	250	2400
Підведена напруга, кВ	6	6	6	6	6	6	6	6
Маса, т	627	453	632	483	745	470	155	575

Таблиця Д.2

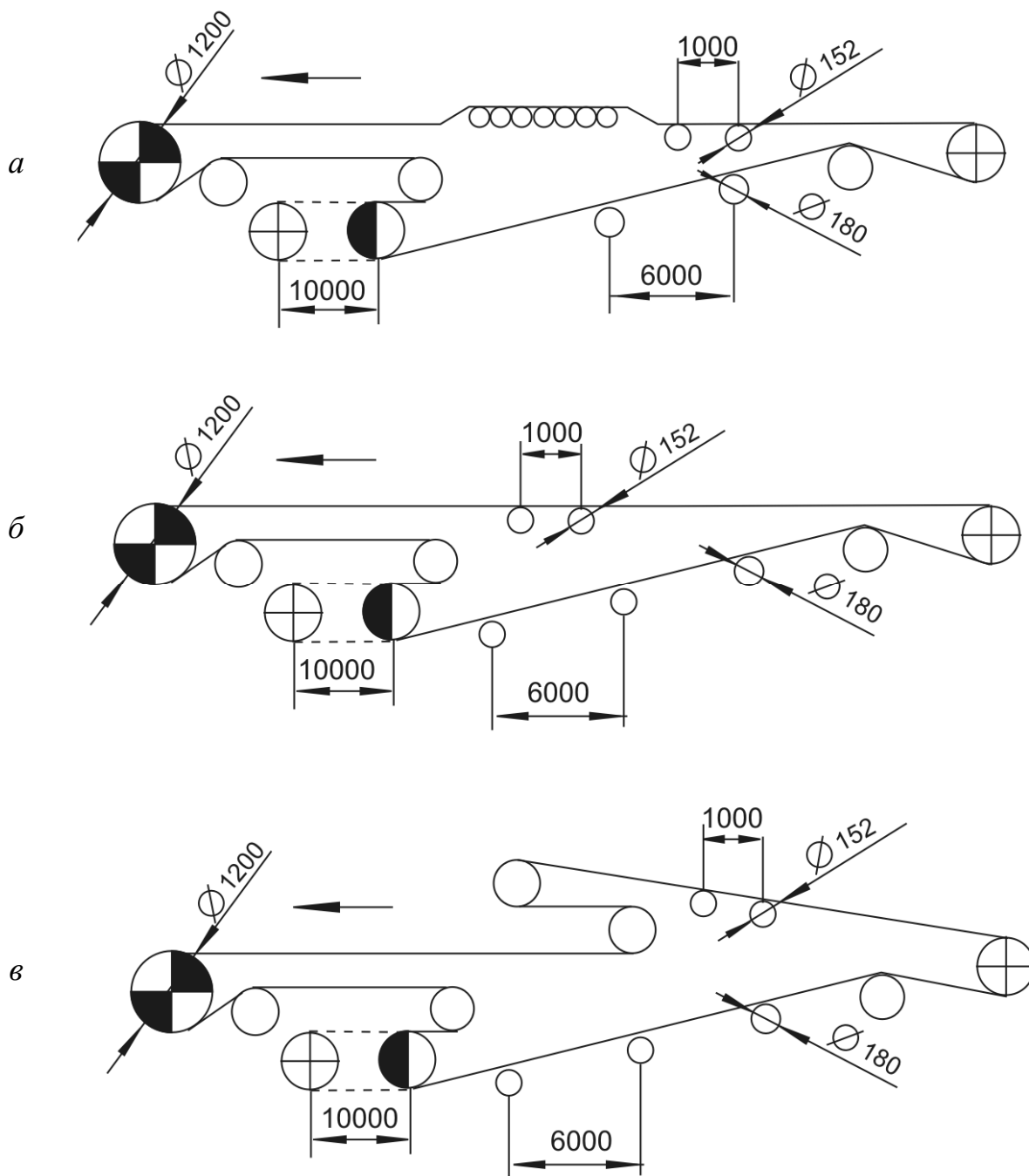
Технічні характеристики стрічкових конвеєрів виробництва  
Артемівського заводу важкого машинобудування

Назва параметра	Марки конвеєрів		
	КЛШ-500	КЛЗ-500/ПМА	КЛШ-800
Пропускна здатність пухкої маси, т/год	500	500	800
Ширина стрічки, мм	1000	1200	1200
Швидкість руху стрічки, м/с	2,26	2,26	2,26
Число привідних барабанів	1	2	1
Потужність приводу, кВт	75	75	150
Підведена напруга, В	220/380	220/380	220/380
Максимальна довжина, м при куті нахилу, град			
0	300	400	800
4	250	350	475
8	200	300	300
12	150	250	220
16	100	200	175
Маса конвеєра без стрічки, т	18,7 (300 м)	28,8 (400 м)	50,8 (800 м)

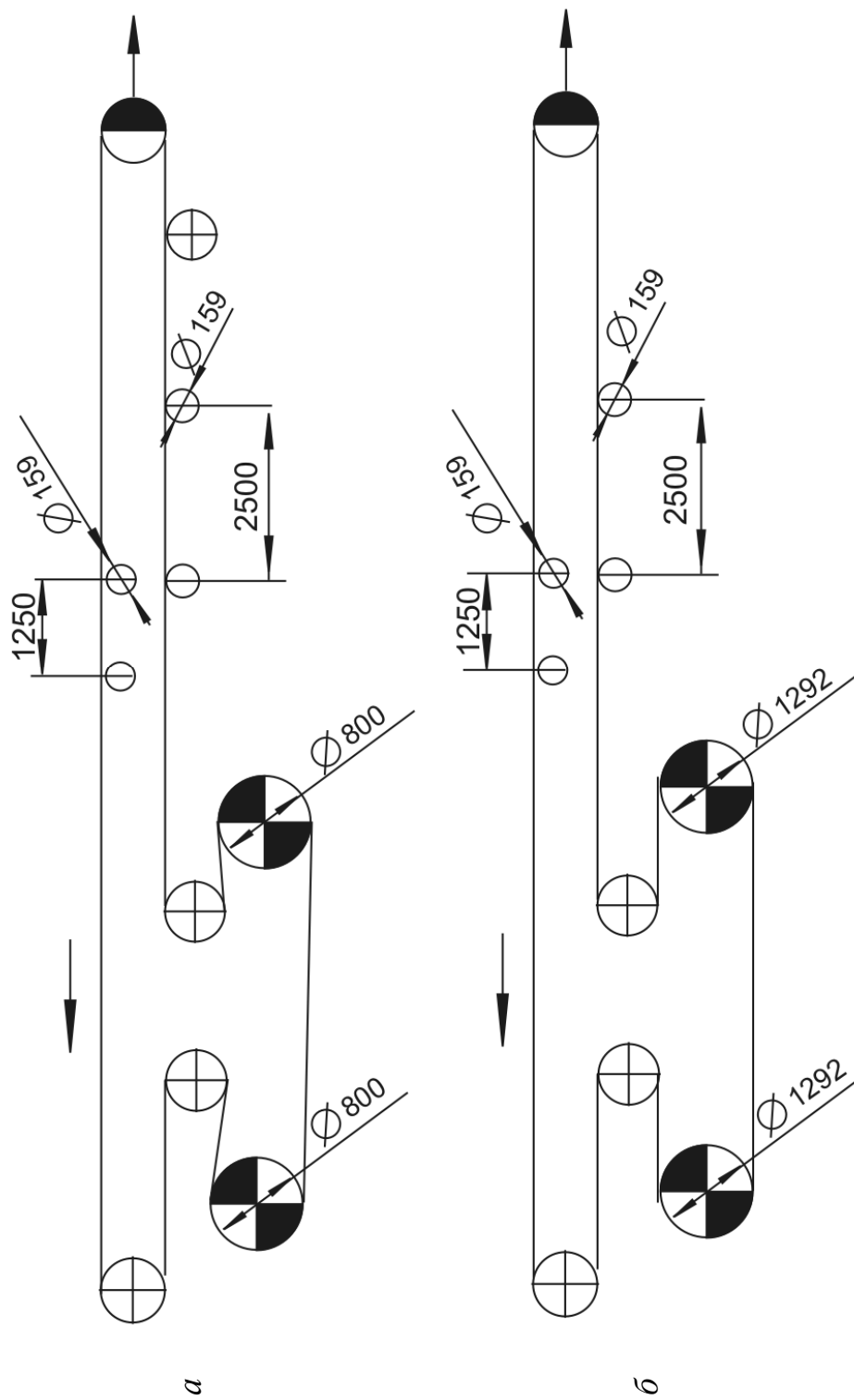
Технічні характеристики стрічкових конвеєрів виробництва  
Новокраматорського заводу важкого машинобудування (НКМЗ)

Назва параметра	Значення параметра
Ширина стрічки, мм	1800
Швидкість руху стрічки, м/с	4,35
Пропускна здатність: об'ємної пухкої маси м <sup>3</sup> /год	5000
маси вантажу, т/год	6750
Число привідних барабанів	2
Кількість двигунів та їх потужність, кВт	3x500
Довжина конвеєра при куті нахилу 0 град, м	800
Розрахункова щільність транспортованої гірничої маси, т <sup>3</sup> /м	1,6
Допустимий розмір шматка маси, мм	400
Натяжний пристрій	Лебідкового типу, встановлений у головній частині, хід 10 м.
Комплектність поставки	Вибійний з навантажувальним бункером. Відвальний з розвантажувальним візком. Торцевий з ходовими візками
Маса конвеєра, т:	
– вибійного довжиною 800 м із навантажувальним бункером та стрічкою	610
відвального довжиною 700 м	
– розвантажувальним візком та стрічкою	633
– торцевого довжиною 900 м із ходовими візками та стрічкою	940

**ДОДАТОК 2**  
**СХЕМИ СТРІЧКОВИХ КОНВЕЄРІВ**  
 (розміри позначено в мм)

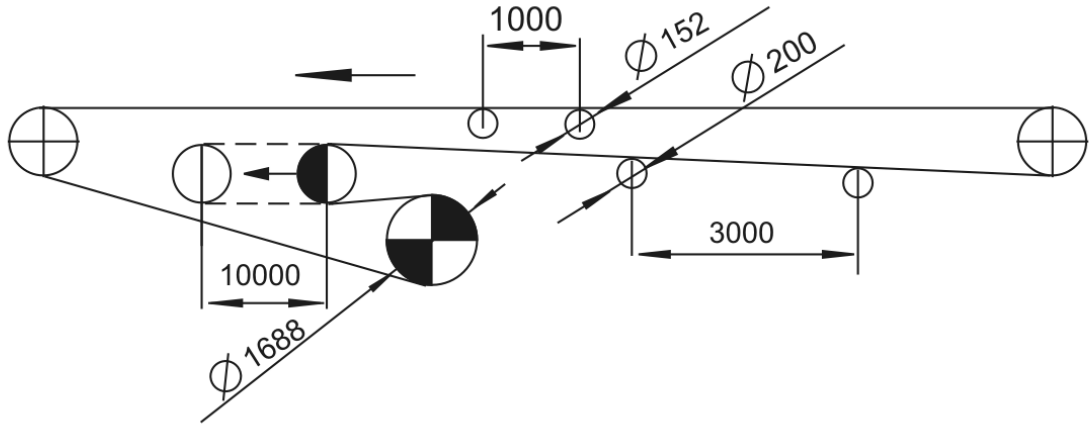


*Схеми конвеєрів виробництва Донецького машинобудівного заводу:  
 а – вибійного; б – магістрального; в – відвального*

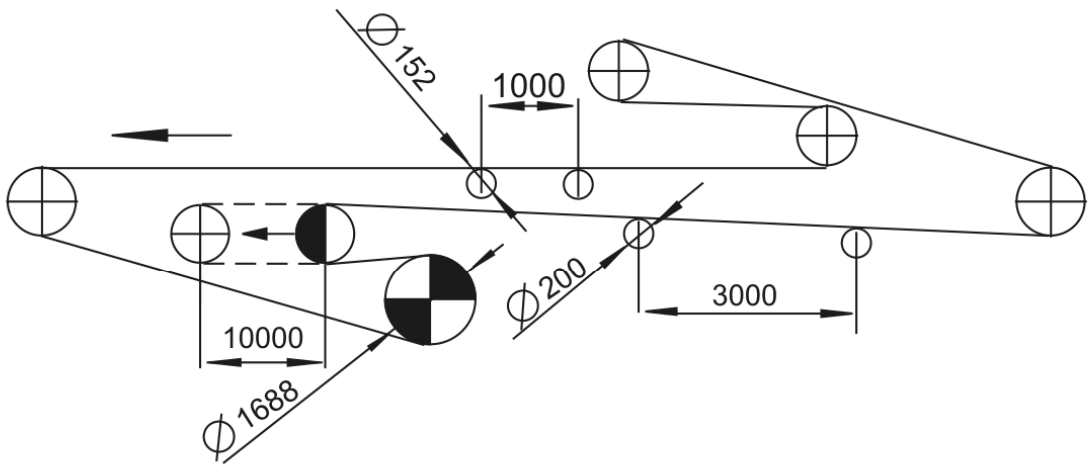


Схеми конвєєрів виробництва Олександрійського машинобудівного заводу зі стрічкою шириною 1200 мм: а – марки 1ЛУ120; б – 2ЛУ120А; 2ЛУ120Б

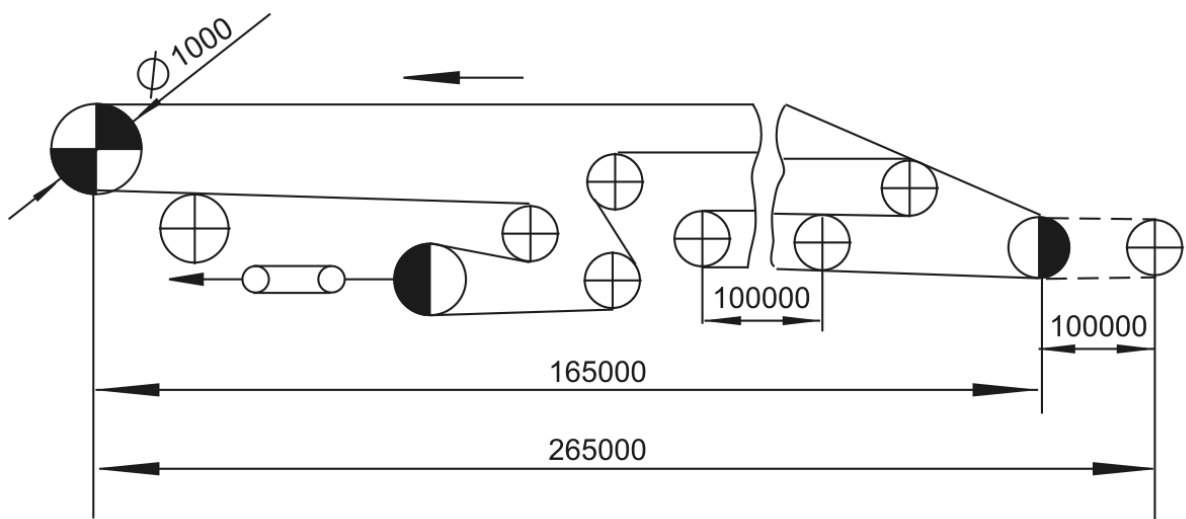
а



б

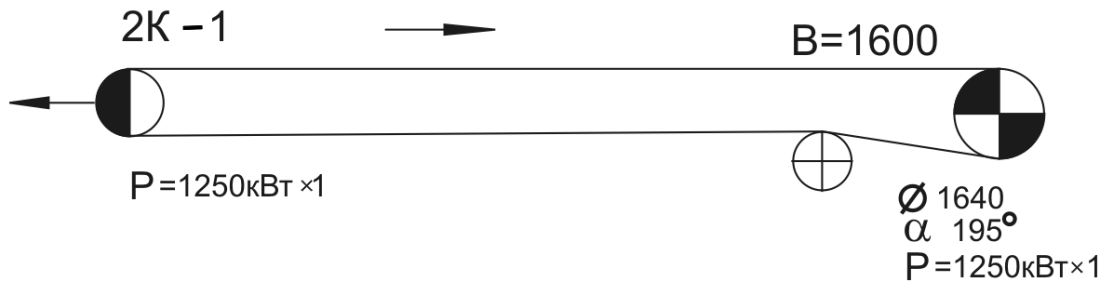


в

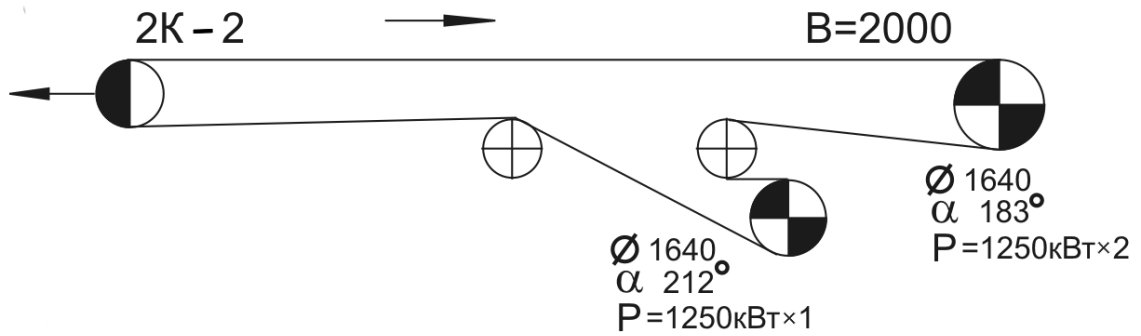


Схеми конвеєрів виробництва НКМЗ зі стрічкою шириною 1800 мм:  
а – вибійного; б – відвального; в – передатного телескопічного

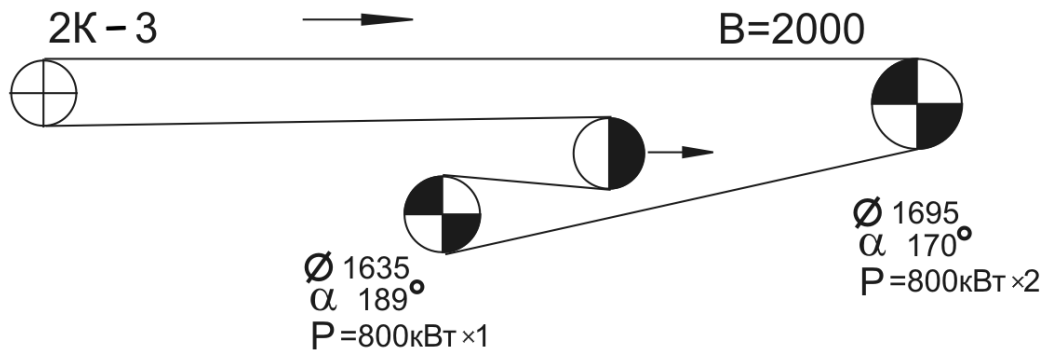
a



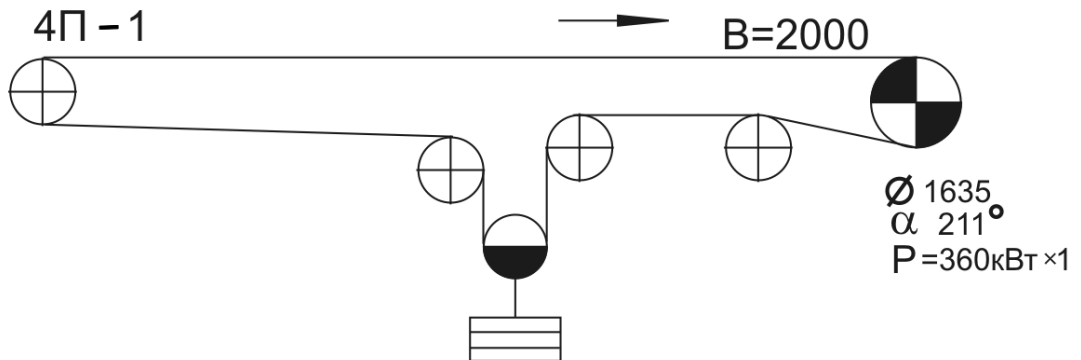
б



в

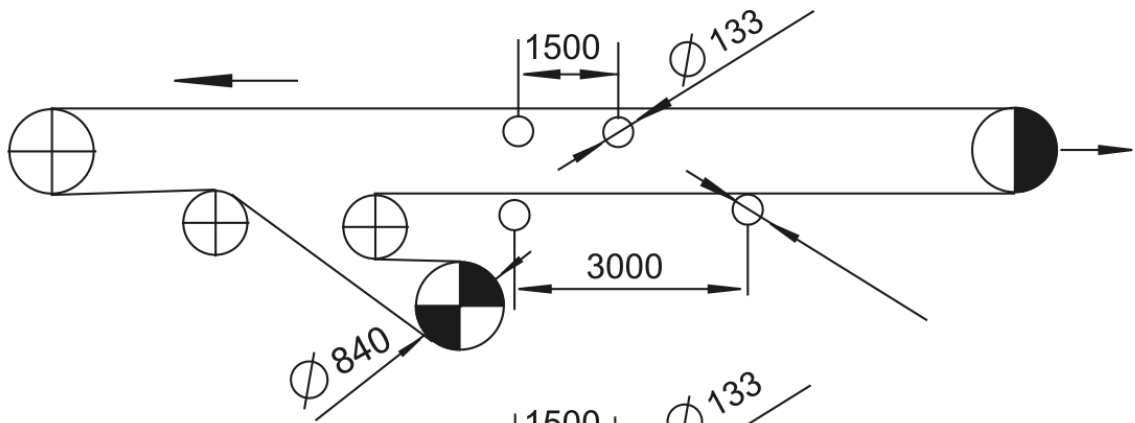


г

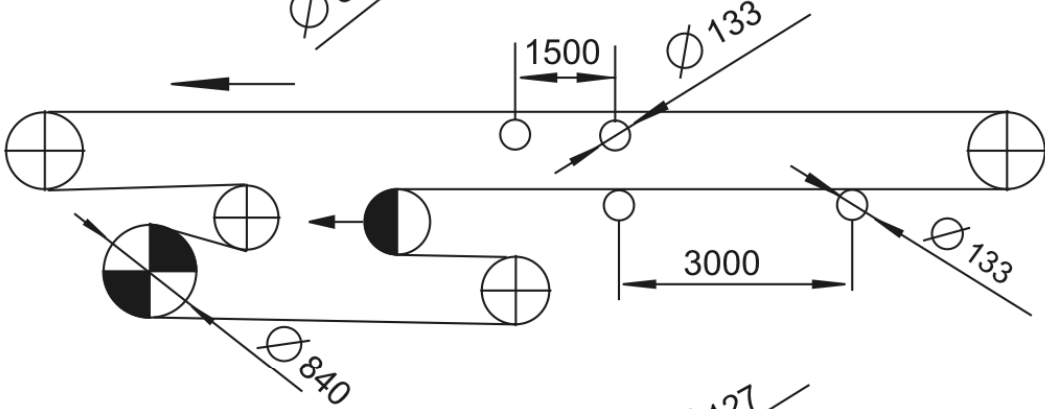


Схеми конвеєрів виробництва Сизранського машинобудівного заводу: а – марки 2K1; б – 2K2; в – 2K3; г – 4П-1

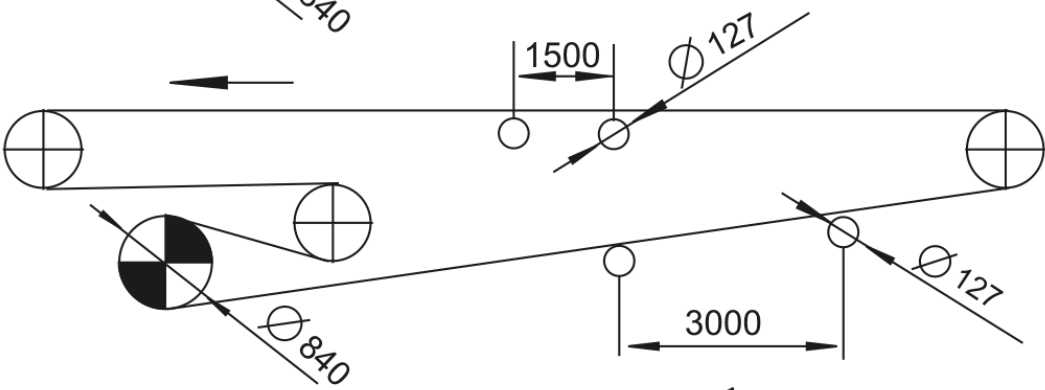
*a*



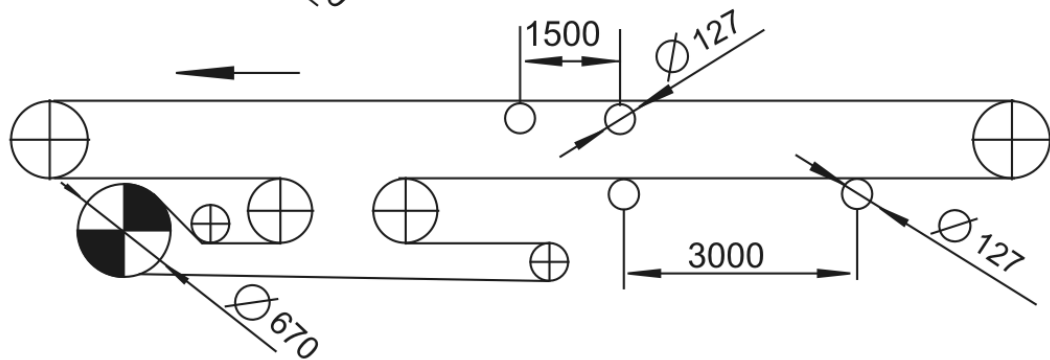
*б*



*в*

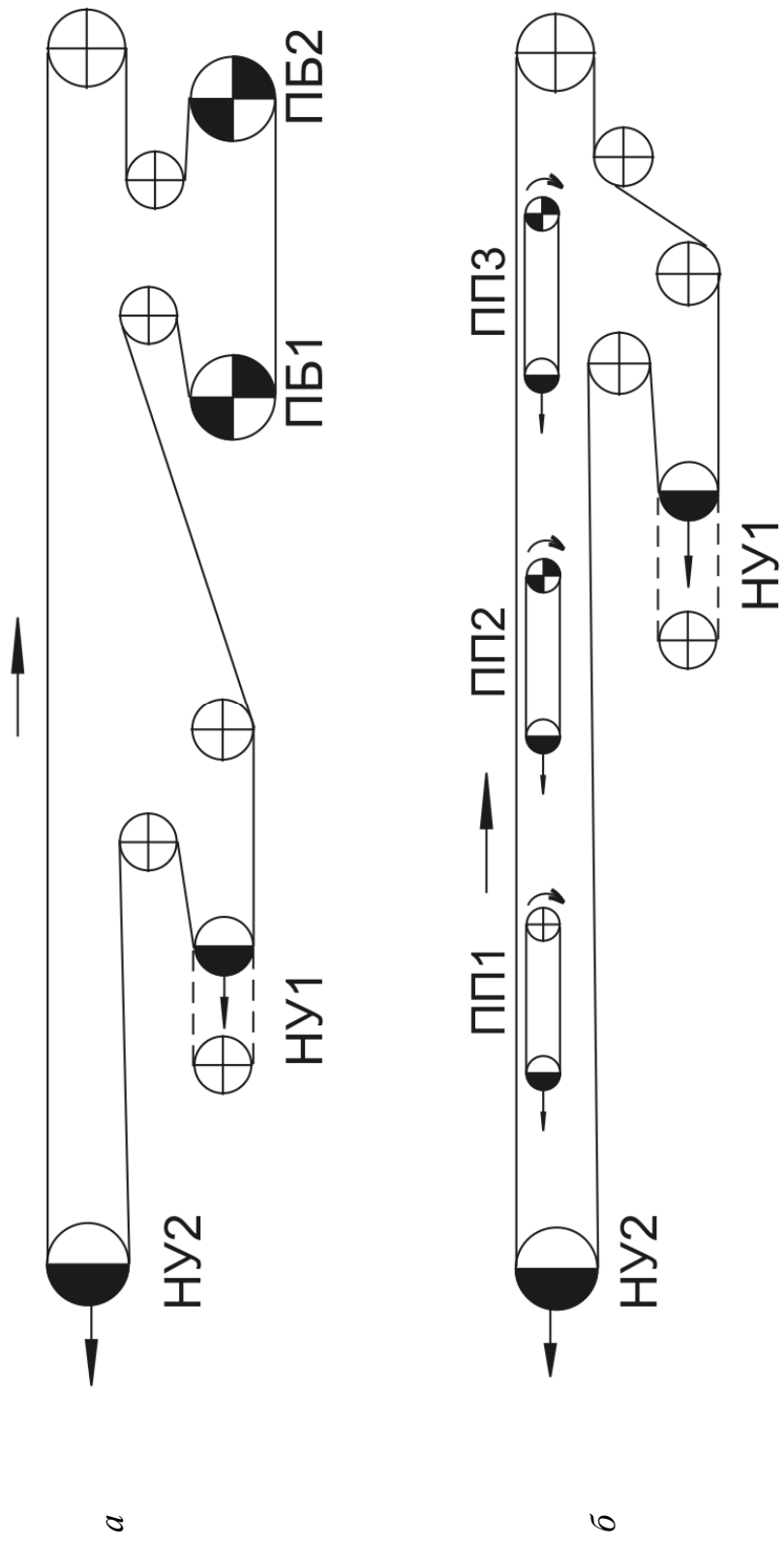


*г*



*Схеми шахтних конвеєрів зі стрічкою шириною 1000 мм: а – марки 1ЛУ100; б – 1ЛЛ100; в – 1ЛБ100; г – 2ЛЛ100*





Схеми багатопривідних конвеєрів конструкції ВНДПТ вуглемашу:  
 а – з двобарабанним приводом ПБ1 та ПБ2; б – з трьома прямолінійними фрикційними  
 приводами ПП1, ПП2, ПП3 і натяжними пристроями НУ1 та НУ2

### ДОДАТОК 3

Таблиця Д.4

#### Вихідні дані до курсового проекту з питань використання кар'єрного транспорту

Позначення завдання	Об'єкт розробки	Гірські породи	Довжина кар'єрного поля, км	Ширина кар'єрного поля, км	Висота уступу, м	Кількість уступів	Кількість екскаваторів на уступі	Вид транспорту	Довжина траси поверхні кар'єру, км	Відмітка кінцевого пункту траси, м	Кути повороту кривих траси на поверхні, град	
											K1/K1'	K2/K2'
1	2	3	4	5	6	7	8	9	10	11	12	13
1.1	Розкрив Кор. копал.	Скельні Зал. руда	2,5	0,8	10 10	2 2	1 1	АТ АТ	1,5 2,0	+20 +40	80 30	- 70
1.2	Розкрив Кор. копал.	Напівскельні. Граніт	2,0	1,2	5 10	1 3	1 1	АТ АТ	2,0 2,5	+30 +45	75 20	- 60
1.3	Розкрив Кор. копал.	Щільні Вугілля буре	2,5	1,5	12 15	3 2	1 1	АТ ЗТ	1,5 8,0	-50 -110	60 35	- 45
1.4	Розкрив Кор. копал.	М'які Вапняк	3,5	2,0	15 15	3 3	2 2	АТ ЗТ	2,0 10,0	-60 +200	40 45	- 80
2.1	Розкрив Кор. копал.	Щільні Граніт	2,0	1,5	5 10	2 2	1 1	АТ АТ	1,0 1,5	+20 +15	90 45	- 15
2.2	Розкрив Кор. копал.	Напівскельні Зал. руда	3,0	2,0	8 12	2 3	2 2	АТ ЗТ	2,0 10,0	+25 -120	120 55	- 20
2.3	Розкрив Кор. копал.	М'які Пісок будів.	2,5	2,5	5 5	1 1	1 1	АТ АТ	1,5 3,0	-40 -60	100 60	- -30
2.4	Розкрив Кор. копал.	Скельні Руда	4,0	3,0	10 15	2 3	2 2	АТ ЗТ	2,0 12,0	-15 -70	60 40	- 12
3.1	Розкрив Кор. копал.	Напівскельні Граніт	1,5	1,2	5 5	1 2	1 1	АТ АТ	1,5 2,0	+20 +15	120 90	- 70
3.2	Розкрив Кор. копал.	М'які Пісок будів.	2,0	2,5	10 10	1 1	1 1	АТ АТ	2,0 2,5	+10 +12	100 100	- 60
3.3	Розкрив Кор. копал.	Щільні Глина для цегли	2,0	4,0	12 12	1 2	2 2	АТ АТ	1,5 3,0	-10 -25	90 80	- 45
3.4	Розкрив Кор. копал.	Напівскельні Вапняк	2,5	3,5	15 15	2 3	2 2	ЗТ ЗТ	8,0 12,0	+150 +85	80 70	- 30

1	2	3	4	5	6	7	8	9	10	11	12	13
4.1	Розкрив Кор. копал.	М'які Пісок будів.	2,5	1,5	5	1	1	АТ	1,5	+15	70	–
4.2	Розкрив Кор. копал.	Щільні Вугілля кам'яне	4,0	2,0	5	1	1	АТ	2,0	+20	45	45
4.3	Розкрив Кор. копал.	Щільні Скельні			10	2	1	ЗТ	10,0	+180	60	–
4.4	Розкрив Кор. копал.	Вугілля кам'яне Зал. руда	3,5	2,5	10	3	1	ЗТ	15,0	–55	50	30
4.4	Розкрив Кор. копал.	Скельні Напівскельні	4,5	3,5	15	2	1	ЗТ	4,0	+40	50	–
4.4	Розкрив Кор. копал.	Напівскельні Граніт	3,5	2,5	15	4	1	ЗТ	12,0	–25	60	35
4.4	Розкрив Кор. копал.	Напівскельні Граніт	4,5	3,5	15	1	2	АТ	2,0	–15	40	-
4.4	Розкрив Кор. копал.	Напівскельні Граніт	4,5	3,5	15	3	2	АТ	2,5	–20	70	45
5.1	Розкрив Кор. копал.	Скельні Граніт	2,0	2,8	10	2	2	АТ	2,0	20,0	25	45
5.2	Розкрив Кор. копал.	Напівскельні Зал. руда	2,5	1,5	10	2	1	АТ	1,5	15,0	20	50
5.3	Розкрив Кор. копал.	Щільні Вугілля буре	3,5	3,5	15	4	1	ЗТ	10,0	65,0	90	80
5.4	Розкрив Кор. копал.	Щільні М'які	4,0	4,0	8	4	2	АТ	2,5	12,0	30	40
5.4	Розкрив Кор. копал.	Вугілля буре М'які	4,0	4,0	8	2	2	ЗТ	15,0	–50,0	120	80
5.4	Розкрив Кор. копал.	М'які Піски титанові	4,0	4,0	5	2	1	АТ	2,0	10,0	35	90
5.4	Розкрив Кор. копал.	Піски титанові	4,0	4,0	5	1	1	АТ	3,0	25,0	100	45
6.1	Розкрив Кор. копал.	Щільні Вапняк	3,0	1,0	10	4	1	АТ	1,2	–15	180	80
6.2	Розкрив Кор. копал.	М'які Глина	2,0	1,5	10	1	1	ЗТ	12,0	45	80	90
6.3	Розкрив Кор. копал.	Щільні Вугілля буре	4,5	2,2	5	2	1	АТ	2,5	–25	150	30
6.4	Розкрив Кор. копал.	Щільні Напівскельні	4,5	2,2	10	1	1	АТ	3,0	38	90	70
6.4	Розкрив Кор. копал.	Напівскельні Зал. руда	3,2	3,0	10	5	2	АТ	1,5	20	120	50
6.4	Розкрив Кор. копал.	Напівскельні Зал. руда	3,2	3,0	12	2	2	ЗТ	12,0	120	95	60
6.4	Розкрив Кор. копал.	Напівскельні Зал. руда	3,2	3,0	15	4	2	ЗТ	6,0	55	100	90
6.4	Розкрив Кор. копал.	Напівскельні Зал. руда	3,2	3,0	15	2	2	ЗТ	15,0	180	100	50

1	2	3	4	5	6	7	8	9	10	11	12	13
7.1	Розкрив Кор. копал.	Напівскельні Граніт будів.	3,0	1,5	10 10	2 2	1 1	АТ АТ	1,5+2,0 3,5+2,5	25 35	90 40	140 90
7.2	Розкрив Кор. копал.	Щільні Граніт будів.	4,0	2,0	10 15	1 3	1 1	ЗТ ЗТ	1,5+4,5 4,2+5,0	70 85	85 35	150 100
7.3	Розкрив Кор. копал.	Сипкі Пісок будів.	3,2	2,5	5 5	2 1	2 2	АТ АТ	1,0+2,5 3,2+2,4	-25 -45	70 45	160 120
7.4	Розкрив Кор. копал.	Щільні Зал. руда	4,0	2,2	15 15	4 1	1 1	ЗТ ЗТ	5,0+3,0 10,0+12,0	120 145	60 50	120 120
8.1	Розкрив Кор. копал.	Щільні Вугілля буре	5,0	2,0	10,0 12,0	5 2	1 1	ЗТ ЗТ	4,0 10,0	100,0 250,0	120 90	30 90
8.2	Розкрив Кор. копал.	Щільні Вапняк	3,8	2,5	10,0 10,0	4 2	2 2	ЗТ ЗТ	3,0 15,0	80,0 -150	110 80	45 45
8.3	Розкрив Кор. копал.	Напівскельні Зал. руда	4,2	1,8	10,0 15,0	6 3	1 1	ЗТ ЗТ	2,5 12,0	-35 180	100 70	50 30
8.4	Розкрив Кор. копал.	М'які Піски поліметалів	4,0	1,5	5,0 8,0	4 1	1 1	ЗТ ЗТ	2,0 8,0	40 160	140 95	60 90
9.1	Розкрив Кор. копал.	Щільні Руда марганцева	3,5	2,0	30 15 4	1 1 1	1 1 1	КТ без- транс. АТ+ЗТ	Згідно з розрахун- ком ЗТ; 12	-80	40	80
9.2	Розкрив Кор. копал.	М'які Вугілля буре	4,5	2,5	16 12	2 1	1 1	КТ ЗТ	15,0	+150	30	95
9.3	Розкрив Кор. копал.	М'які Піски титанові	3,0	3,5	17 10	1 1	2 2	КТ АТ	3,0	+35	20	100
9.4	Розкрив Кор. копал.	Напівскельні Вапняк	5,0	4,0	15 10	2 1	1 1	КТ ЗТ	8,0	+50	50	70

Продовження табл. Д.4

1	2	3	4	5	6	7	8	9	10	11	12	13
10.1	Розкрив Кор. копал.	Щільні Вапняк	3,5	1,5	15 10	2 2	1 1	КТ КТ+ЗТ	1,5 ЗТ,10	+65 +120	120	30
10.2	Розкрив Кор. копал.	Напівскельні Зал. руда	4,0	2,5	15 15	1 1	1 1	КТ КТ+АТ	2,0 АТ;3,5	-25 +45	60	90
10.3	Розкрив Кор. копал.	М'які Вугілля кам'яне	2,5	3,0	10 5	2 1	1 1	КТ КТ+АТ	АТ;4,0	+48 +85	50	100
10.4	Розкрив Кор. копал.	Щільн Глина вогнетривка	3,0	3,2	17 10	2 1	1 1	КТ+АТ	ЗТ;9	+40 +105	30	40
11.1	Розкрив Кор. копал.	Щільні Вугілля буре	4,0	2,0	30 15 15	1 1 1	1 1 1	КТ ЗТ	1,2 7,0	+50 +150	120	90
11.2	Розкрив Кор. копал.	Щільні Зал. руда	3,0	2,5	15 15	2 2	1 1	КТ ЗТ	1,5 15,0	-25 +120	100	80
11.3	Розкрив Кор. копал.	Щільні Руда марганцева	2,5	2,2	10 4,5	3 1	1 1	КТ АТ	2,0 5,0	+80 +100	95	30
11.4	Розкрив Кор. копал.	М'які Піски поліметалів	3,5	2,8	15 5	2 1	1 1	КТ АТ	1,0 4,0	-15 +45	140	40
12.1	Розкрив Кор. копал.	Не роздивляється Руда уранова	2,0	1,5	10	2	1	АТ,СП, ЗТ	8,0	-50	90	90
12.2	Розкрив Кор. копал.	Не роздивляється Зал. руда	2,5	2,0	15	2	1	АТ,СП, ЗТ	12,0	-100	80	70
12.3	Розкрив Кор. копал.	Не роздивляється Граніт будів.	3,5	2,5	5	3	1	АТ,СП, ЗТ	10,0	+130	100	60
12.4	Розкрив Кор. копал.	Не роздивляється Вугілля буре	4,0	1,5	10	2	1	АТ,СП, ЗТ	15,0	+180	85	65

Закінчення табл. Д.4

1	2	3	4	5	6	7	8	9	10	11	12	13
13.1	Розкрив	Напівскельні			10	4	1	АТ			80	90
	Кор. копал.	Зал. руда	4,0	1,5	15	2	1	ЗТ	5,0	-50	70	90
13.2	Розкрив	Щільні			8	3	1	АТ			60	70
	Кор. копал.	Вугілля	3,5	1,2	10	2	1	ЗТ	10,0	+100	70	85
13.3	Розкрив	Щільні			10	2	1	АТ			80	30
	Кор. копал.	Зал. руда	3,0	1,7	10	2	1	ЗТ	15,0	+150	60	90
13.4	Розкрив	М'які			5	3	1	АТ			90	85
	Кор. копал.	Піски поліметалеві	2,5	2,0	6	2	1	ЗТ	8,0	-60	50	80
14.1	Розкрив	Скельні			10,0	2	1	ЗТ	5,0	+35	30	90
	Кор. копал.	Зал. руда	3,0	1,5	10,0	1	1	ЗТ	10,0	+180	90	100
14.2	Розкрив	Напівскельні			15,0	3	1	АТ	3,0	-50	20	110
	Кор. копал.	Вапняк	4,0	2,0	10,0	2	1	АТ	2,5	-35	100	95
14.3	Розкрив	Щільні			5,0	3	1	АТ	3,5	+12	35	85
	Кор. копал.	Вугілля буре	5,0	2,5	8,0	1	2	АТ	3,0	+40	90	90
14.4	Розкрив	М'які			5,0	3	2	ЗТ	6,0	+50	25	90
	Кор. копал.	Піски поліметалеві	6,0	2,5	5,0	1	1	ЗТ	12,0	+150	110	90

Примітки: Перша цифра в першій графі позначає номер завдання, друга – номер схеми кар'єру в додатку 4.  
Умовні позначки КК – корисна копалина; АТ – автомобільний транспорт; ЗТ – залізничний транспорт; КТ – конвеєрний транспорт; СП – скіповий підйомник

## ДОДАТОК 4

Графічні вихідні дані для виконання курсового проекту

№ схеми	Літ. джерело, схема кар'єру	Схема транспортних комунікацій на поверхні кар'єру
1	2	3
1	[39], рис. 6.5, а	
2	[39], рис. 6.5, б	
3	[39], рис. 6.6, а	
4	[39], рис. 6.6, б	

1	2	3
5	[39], рис. 6.7, а	
6	[39], рис. 6.7, а	
7	[39], рис. 6.8	
8	[41], рис. 40.2, б	
9	[41], рис. 47.4	



1	2	3
10	[35], рис. 4.3	
11	[35], рис. 4.4	
12	[34], рис. 15.3, а	
13	[34], рис. 5.1	
14	[35], рис. 8.11, б	

Примітка. Умовні позначення: ПП – перевантажувальний пункт; К1, К2 – криві на трасі; 3Ф – збагачувальна фабрика.

## ДОДАТОК 5

### ЗАВДАННЯ

студентіві \_\_\_\_\_ групи \_\_\_\_\_

ПІБ \_\_\_\_\_

до виконання курсового проекту на тему: «Кар'єрний транспорт»

#### Завдання 1.1

Вихідні дані (приклад)	Об'єкт розробки	
	Розкриття	Видобуток корисної копалини
1. Гірничі породи	Скельні	Руда залізна
2. Довжина кар'єрного поля, км		2,5
3. Ширина кар'єрного поля, км		0,8
4. Висота уступу, м	10	10
5. Кількість уступів	2	2
6. Кількість екскаваторів на уступі	1	1
7. Вид транспорту	АТ	АТ
8. Довжина траси на поверхні кар'єру, км	1,5	2,0
9. Відмітки кінцевого пункту траси, м	+20	+40
10. Кути повороту кривих траси на поверхні, град	80	30, 70

Додаткові дані (автор обирає самостійно) \_\_\_\_\_

1. Кліматична зона, у якій знаходиться кар'єр \_\_\_\_\_

2. Кількість робочих днів у році \_\_\_\_\_

3. Кількість робочих змін \_\_\_\_\_

4. Тривалість зміни, год \_\_\_\_\_

5. Інші додаткові дані \_\_\_\_\_

Дата видачі завдання \_\_\_\_\_

Дата подання закінченого проекту \_\_\_\_\_

Керівник \_\_\_\_\_

## ДОДАТОК 6

Зразок титульного аркуша пояснювальної записки курсового проекту

Міністерство освіти і науки України  
Державний вищий навчальний заклад  
«Національний гірничий університет»

Кафедра транспортних систем і технологій

### КУРСОВИЙ ПРОЕКТ

на тему: «Кар'єрний транспорт»

Завдання № \_\_\_\_\_

Виконавець: студент групи ПІ- \_\_\_\_\_

\_\_\_\_\_   
прізвище, ім'я, по батькові

Керівник: \_\_\_\_\_

\_\_\_\_\_   
науковий ступінь, звання

\_\_\_\_\_   
прізвище, ім'я, по батькові

Дата видачі завдання \_\_\_\_\_

Дата завершення курсового проекту:

планова \_\_\_\_\_

фактична \_\_\_\_\_

Дата захисту \_\_\_\_\_

Оцінка \_\_\_\_\_ Підпис керівника \_\_\_\_\_

Дніпропетровськ

2015

## ДОДАТОК 7

### Орієнтовний перелік тем рефератів з проблемних питань роботи кар'єрного транспорту

1. Промислові тепловози для кар'єрів.
2. Промислові електровози для кар'єрів.
3. Тягові агрегати залізничного транспорту кар'єрів.
4. Вітчизняні великовантажні автомобілі для кар'єрів.
5. Закордонні великовантажні автомобілі для кар'єрів.
6. Конвеєрні комплекси для транспортування масових вантажів великого обсягу на значні відстані (за даними вітчизняної і закордонної практики).
7. Способи побудови діаграм натягу гнучкого тягового органа транспортних установок і використання діаграм при розрахунку стрічкових конвеєрів.
8. Скіпові підйомники для глибоких кар'єрів у вітчизняній та зарубіжній практиці.
9. Розробка комп'ютерної програми та приклад розрахунку кар'єрного стрічкового конвеєра.
10. Розробка комп'ютерної програми та приклад розрахунку кар'єрного залізничного транспорту.
11. Розробка комп'ютерної програми та приклад розрахунку автотранспорту кар'єру.

Примірний зміст реферату при розкриті тем 1 – 8:

- загальні відомості про транспортні засоби (принцип роботи, класифікація, параметри експлуатації, переваги й недоліки, сфера та перспективи застосування);
- будова основних складових частин транспортного засобу;
- основні питання експлуатації засобів з урахуванням вітчизняного і зарубіжного досвіду;
- напрями удосконалення конструкцій транспортних засобів.

## Предметний покажчик

### А

автозчепленнями, 89  
автомобіль, 3, 95, 96, 98, 101, 102, 110,  
115, 122, 124, 126  
автопарк, 94, 119  
автосамоскид, 30, 95, 175  
автотранспорт, 17, 31, 92, 173, 174  
агрегат, 31, 56, 72, 81, 144

### Б

барабан, 130, 135, 142, 154, 159, 190,  
220  
– привідний, 135

### В

вагон, 58  
вантаж, 18, 20, 29, 58, 59, 149, 173,  
174, 175, 178, 184, 185, 191, 196, 200,  
201, 202, 206  
вантажообіг, 27, 67  
вантажопідіймальність, 23, 38, 39, 60,  
69, 70, 89, 90, 93, 94, 97, 106, 110,  
111, 114, 116, 117, 120, 121, 191, 193,  
194  
– фактична, 110, 111  
вантажопотік, 18, 19, 25, 26, 109, 118,  
120, 147, 148, 150, 157, 158, 175, 186,  
227  
вапняк, 22, 80, 81, 106, 227, 228, 229,  
230, 231, 233  
відвал, 10, 28, 30, 32, 63, 80, 129, 130,  
131, 144, 185, 200, 207, 219, 221, 224,  
225

### Г

габарит, 20, 25, 109  
гараж, 125  
горизонт, 174

### Д

двигун, 38, 50, 51, 52, 55, 102, 103, 141  
депо, 35, 38, 79, 80  
дорога, 105, 120, 125, 126, 192  
– автомобільна, 105  
– асфальтована, 111, 113, 114  
думпкар, 36, 81, 84

### Е

екіпаж, 83, 84  
екскаватор, 30, 31, 33, 120, 124, 129,  
133, 145, 213, 216, 217, 218, 220, 221

### Ж

живильник, 178, 182, 185, 220, 221  
живлення, 16, 36, 42, 52, 54, 55, 56, 81,  
102, 203

### З

завантаження, 25, 69, 75, 85, 90, 100,  
101, 110, 121, 130, 140, 181, 199, 200,  
203, 204  
заїзд, 111  
запас, 155, 156, 160, 165  
– міцності, 155, 156, 160, 165, 166

### К

канат, 190, 191, 193, 194  
кар'єр, 15, 63  
категорія, 75, 80, 112, 115  
ковш, 21, 29, 75, 85, 103, 110

коефіцієнт, 21, 22, 39, 41, 44, 45, 47,  
59, 60, 65, 68, 69, 72, 73, 75, 76, 77,  
81, 82, 83, 84, 89, 94, 95, 96, 97, 98,  
106, 108, 109, 110, 111, 112, 113, 115,  
116, 117, 118, 119, 120, 122, 123, 125,  
133, 134, 135, 136, 148, 150, 154, 158,  
159, 162, 165, 166, 167, 171, 187, 191,  
194, 200, 227

- запасу міцності, 166
- наповнення, 111, 112
- опору руху, 117, 150, 158, 162, 165
- розпушення, 21, 69, 82, 89, 110,  
112
- тари, 39, 59, 60, 94, 194, 195

комплекс, 8, 9, 31, 32, 33, 34, 79, 93,  
94, 127, 146, 157, 202, 218

конвеєр, 10, 12, 22, 31, 129, 137, 138,  
140, 144, 151, 164, 165, 171, 192, 201,  
211, 213, 214, 217

- крутопохилий, 192, 201
- стрічковий, 10, 12, 13, 31, 137, 213,  
217

кузов, 38, 50, 51, 59, 101, 102, 103

кут, 9, 21, 24, 29, 91, 132, 133, 139, 145,  
148, 157, 158, 159, 162, 167, 172, 183,  
188, 190, 191, 194, 196, 199, 200, 201,  
211, 225

- нахилу, 18, 24, 28, 59, 100, 127,  
132, 139, 148, 158, 162, 177, 188,  
190, 191, 192, 194, 196, 197, 198,  
199, 207, 209, 225, 227, 232, 233
- природного укусу, 21

## Л

локомотив, 30, 36, 40, 41, 49, 54, 56,  
68, 90

## М

маса, 20, 23, 25, 38, 39, 46, 47, 53, 56,  
57, 58, 59, 68, 69, 71, 77, 79, 81, 89,  
90, 94, 96, 111, 112, 113, 120, 121,  
130, 141, 145, 150, 151, 158, 162, 166,  
173, 174, 175, 179, 193, 196, 201, 220,  
226

- зчіпна, 38, 53, 56, 57, 58, 81, 96,  
113

- лінійна, 150, 158, 162, 201

мережа

- тягова, 36, 50, 54

місткість, 22, 39, 69, 75, 89, 94, 111,  
114, 121, 175, 211

- вагона, 69, 211

- ковша, 9, 75, 108, 111

- кузова, 22, 39, 89, 94, 108, 110, 111,  
121

момент, 40, 42, 45, 52, 56, 69, 71, 73,  
74, 83, 85, 89, 98, 100, 102, 113, 115,  
122, 142, 202

## Н

набігання, 133, 155

навантаження, 9, 21, 37, 38, 39, 41, 54,  
55, 60, 64, 76, 77, 85, 91, 92, 93, 94,  
104, 106, 107, 116, 117, 123, 124, 128,  
130, 131, 132, 138, 139, 140, 147, 154,  
155, 160, 163, 165, 166, 180, 193, 212,  
213

напруга, 57, 58, 78, 81, 232

напрямок, 203, 212

натискання, 45, 46, 71, 72, 83

натяг, 132, 133, 134, 142, 152, 155, 159,  
161, 163, 169

## О

обсяг перевезень, 16, 57, 77, 88, 95,  
116, 123, 124, 211  
опір руху, 42, 43, 44, 45, 65, 68, 69, 71,  
81, 89, 95, 97, 112, 117, 120, 122, 150  
– додатковий, 44, 68, 69, 81  
– основний, 42, 43, 68, 71, 81, 89, 97,  
112, 122  
орган, 131, 132, 204  
– вантажонесучий, 204  
– тяговий, 132, 204

## П

парк, 77, 86, 118  
перегон, 37, 74, 79  
підіймальна машина, 193  
поворот, 145, 225  
порода, 157, 226  
потужність, 38, 50, 52, 54, 57, 58, 70,  
78, 81, 89, 90, 95, 96, 104, 107, 112,  
120, 132, 136, 145, 154, 155, 156, 161,  
164, 166, 168, 170, 183, 186, 189, 201,  
211, 226, 233  
потяг, 3, 40, 43, 44, 45, 71, 74, 78, 79,  
202, 204, 206  
привід, 131, 139, 167, 168, 169, 191  
привідний, 135, 168, 191  
прискорення руху, 46, 97  
пробіг, 95, 124  
продуктивність, 10, 15, 17, 28, 67, 86,  
92, 127, 132, 157, 162, 194, 205, 226,  
227  
проектування, 61, 79, 130, 202, 210,  
223  
пропускна здатність, 77, 105, 117, 127,  
132, 139, 142, 144, 145, 147, 165, 178,  
185, 186, 191, 194, 197, 199, 207, 219  
профіль, 25, 106

## Р

радіус повороту, 53, 57, 58, 104, 106,  
202  
режим, 48, 49, 63, 70, 80, 81, 85, 86,  
107, 122, 149, 155, 183  
– годинний, 86  
резерв, 79, 161  
рейка, 191  
рейс, 74, 78, 85, 88  
розкрив, 227, 228, 229, 230, 231, 232,  
233  
розпушення, 21, 69, 82, 89, 110, 111,  
112  
рух, 3, 36, 41, 42, 46, 47, 48, 49, 52, 54,  
55, 74, 78, 94, 96, 98, 99, 102, 106,  
128, 139, 180, 181, 190, 205

## С

секція дизельна, 81, 82, 83  
сигнал, 79  
сила, 38, 42, 45, 57, 58, 72, 86, 96, 98,  
149, 152, 158, 164, 170  
– гальмування, 45, 98  
– опору руху, 42, 97  
– тяги, 38, 40, 96  
скіп, 175, 193, 194  
склад рухомий, 9, 35, 38, 49, 92, 93, 94,  
101, 125  
стрічка конвеєрна, 4, 131, 137, 157,  
196, 203  
– притискна, 201  
стрічковий конвеєр, 142  
струмоприймач, 56  
схема транспорту, 89, 214, 217, 218

## Т

тара, 81  
тепловоз, 36, 49

тертя, 41, 42, 43, 45, 52, 71, 72, 83, 84,  
133, 134, 141, 142, 154, 193  
тиск, 38, 40, 52, 61, 72, 83, 93, 184, 207  
трансмiсія, 102  
транспорт, 5, 7, 8, 10, 11, 13, 14, 15, 16,  
17, 18, 19, 25, 27, 28, 29, 30, 31, 32,  
33, 34, 35, 39, 91, 92, 126, 127, 132,  
133, 172, 173, 174, 175, 177, 189, 190,  
205, 207, 208, 212, 213, 217, 218, 219,  
221, 223, 229, 230, 231, 233, 237, 238  
тяга, 15, 36, 49, 53, 58  
тяговий агрегат, 56

## **У**

уступ, 32, 130, 174, 218  
ухил шляху, 24, 25, 82

## **Ф**

формула, 53, 57, 58, 89, 90, 101, 120  
– колiсна, 101, 120

– осьова, 53, 57, 58, 89, 90

## **Х**

характеристика автодороги, 109, 111

## **Ш**

швидкiсть руху, 23, 38, 50, 52, 70, 73,  
74, 83, 85, 95, 96, 97, 98, 105, 112,  
114, 115, 116, 119, 122, 123, 131, 132,  
147, 155, 157, 158, 188, 191, 194, 199,  
200, 201, 207  
– припустима, 114  
– розрахункова, 115  
шлях, 7, 84, 95, 115, 119, 191, 225  
– гальмiвний, 71, 73, 84, 95, 114, 119  
– рейковий, 191

## **Щ**

щiльнiсть насипна, 75, 85, 94, 148, 158



Навчальне видання  
**Ширін** Леонід Никифорович  
**Пригунов** Олександр Сергійович  
**Денищенко** Олександр Валерійович

**ТРАНСПОРТНІ КОМПЛЕКСИ КАР'ЄРІВ**  
Навчальний посібник

Редактор О.Н. Ільченко

Підп. до друку . Формат 30x42/4.  
Папір офсет. Ризографія. Ум. друк. арк. 12,7.  
Обл.-вид. арк. 17,0. Тираж пр. Зам № 509.

Підготовлено до друку та видруковано  
в Державному вищому навчальному закладі  
«Національний гірничий університет»  
Свідоцтво про внесення до Державного реєстру ДК № 1842 від 11.06.2014 р.  
49027, м. Дніпропетровськ, просп. К. Маркса, 19.